

# Трубный мембранный разделитель для стерильного присоединения к процессу Для стерильных применений Модели 981.18, 981.19, 981.20 и 981.21, резьбовое соединение

WIKA Типовой лист DS 98.40



## Применение

- Прямой быстрый монтаж и демонтаж в трубопроводе
- Для текучих, чистых сред
- Пищевая отрасль промышленности
- Производство молочных продуктов, пивоваренные заводы, производство безалкогольных напитков

## Особенности

- Полностью округленная мембрана (Европ. пат. № 0609846) для предотвращения мертвых зон
- Самоосушение во всех монтажных положениях
- Быстрое очищение точки измерения без остаточных веществ
- Предназначен для безразборной мойки и безразборной стерилизации
- Соответствует стандарту 3-A

## Описание

Мембранные разделители предназначены для защиты измерителей давления от воздействия агрессивных, адгезивных, кристаллизующихся, коррозионных, высоковязких, токсичных или экологически опасных сред. Мембрана выполнена из специального материала и предназначена для изолирования измерительного элемента от воздействия рабочей среды. Таким образом, даже самые сложные условия могут быть удовлетворены комбинированием измерительного прибора и мембранного разделителя.

Жидкость внутри системы, которая подбирается в соответствии с определенными условиями, гидравлически передает давление на измерительный прибор.

Неограниченные возможности использования достигаются благодаря большому количеству доступных вариантов как конструкций мембранных разделителей, так и материалов исполнения. Выбор разделительной мембраны зависит от типа технологического соединения (фланцевое, резьбовое и стерильное соединение) и условий производственного процесса.

Более подробную техническую информацию о мембранных разделителях и системах с мембранными разделителями см. в типовом листе 00.06 «Применение, принцип действия, конструкции».

Благодаря круглой форме трубные мембранные разделители модели 981.18, 981.19, 981.20 и 981.21 с резьбовым



**Трубный мембранный разделитель для стерильного присоединения к процессу, модель 981.18**

соединением могут быть установлены непосредственно в трубопровод; это означает, что специальная измерительная точка не требуется. Включение в технологическую линию позволяет избежать появления зон турбулентности, мертвых зон, поворотов и других препятствий. В конструкции мембранных разделителей этой модели WIKA используется круглую мембрану, которая не создает препятствий потоку среды, что дает возможность производить самоочистку камеры.

Системы с мембранными разделителями могут выдерживать температуру паровой очистки, которая происходит в SIP-процессах и обеспечивает стерильное присоединение между измеряемой средой и мембранным разделителем.

Сборка мембранного разделителя и измерительного прибора осуществляется путем прямого монтажа (стандартно), либо через охлаждающий элемент или гибкую капиллярную трубку (опционально).

При подборе материалов WIKA предлагает разнообразные решения, в которых корпус и мембрана выполнены из одинаковых материалов. Нержавеющая сталь 316L (1.4435) используется в качестве стандартного материала, также возможно исполнение из других специальных материалов по запросу заказчика.

Измерительные системы WIKA с разделителями модели 981.18, 981.19, 981.20 и 981.21 успешно используются в биологических процессах, при производстве пищевых продуктов, в фармацевтике и биотехнике.

## Стандартное исполнение

### Типы технологических соединений

Резьбовая муфта, с обеих сторон

Модель 981.18: Резьбовая соединительная муфта  
DIN 11851

Модель 981.19: Резьбовое соединение по стандарту  
SMS (SS 3352)

Модель 981.20: Резьбовое соединение по стандарту  
IDF (ISO/DIS 2853 и BS 4825, часть 4)

Модель 981.21: Резьбовое соединение по стандарту  
APV-RJT (BS 4825, часть 5)

Подробную информацию о конструкции и номинальной ширине см. в таблице на стр. 4–5

### Номинальное давление

PN 40 бар для DN 20 ... DN 40 или DN 1" ... DN 2"

PN 25 бар от DN 50 или DN 2 1/2"

### Диапазоны измерений

мин. 0...0,6 бар, макс. 0...40 бар

(также диапазоны вакуума и +/- измерений)

### Материал корпуса

Нержавеющая сталь 1.4435 (316L)

### Материал компонентов, контактирующих со средой

Мембрана: нержавеющая сталь 1.4435 (316L)

### Шероховатость поверхностей, контактирующих со средой

$Ra \leq 0,76$  мкм согласно ASME BPE SF3 (кроме сварного шва)

### Установка

Трубный мембранный разделитель для стерильного подключения к процессу, модель 981.18, непосредственно смонтированный с манометром и установленный в трубопровод

### Степень очистки компонентов, контактирующих с измеряемой средой

Отсутствуют загрязнения маслом и смазкой согласно стандарту ASTM G93-03, уровень E (стандарт WIKA), и стандарту ISO 15001 ( $< 550$  мг/м<sup>2</sup>)

### Присоединение к измерительному прибору

Приварное соединение

### Опции

- Более высокое номинальное давление - по запросу (для макс. диапазона давления учитывается расчетное давление хомута)
- Шероховатость поверхностей компонентов, контактирующих с измеряемой средой,  $Ra \leq 0,38$  мкм согласно ASME BPE SF4, только для электрополированной поверхности (кроме сварного шва)
- Уплотнения из NBR (бутадиенакрилонитрильный каучук) или PTFE (ПТФЭ)
- Стабилизация нулевой точки (ZPS для SIP - процессов, испытания EHEDG)
- Присоединение к измерительному прибору G 1/2, G 1/4, 1/2 NPT или 1/4 NPT (внутренняя резьба)
- Происхождение компонентов, контактирующих с измеряемой средой (ЕС, Китай, США)
- Маркировка мембранного разделителя по стандарту 3-A, 74-06

### Материалы

Основной корпус	Компонент, контактирующий с измеряемой средой Мембрана
<b>Стандарт</b> Нержавеющая сталь 1.4435 (316L)	Нержавеющая сталь 1.4435 (316L)
<b>Опция</b> Нержавеющая сталь 1.4435 (316L), электрохимическая полировка <sup>1)</sup>	Нержавеющая сталь 1.4435 (316L), электрохимическая полировка <sup>1)</sup>
Нержавеющая сталь 1.4539 (904L)	Нержавеющая сталь 1.4539 (904L)
Сплав Hastelloy C276 (2.4819)	Сплав Hastelloy C276 (2.4819)

1) Применимо только для соединений с шероховатостью поверхности компонентов, контактирующих со средой,  $Ra \leq 0,38$  мкм

Другие комбинации материалов доступны по запросу



PA\_Z\_1714\_02

## Дополнительная информация о системах с мембранными разделителями

См. техническую информацию в типовом листе IN 00.06 «Мембранные разделители – системы с мембранными разделителями, применение, принцип действия, конструкции»

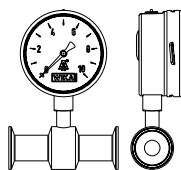
- Модель измерителя давления
- Присоединение к измерительному прибору: прямая сборка (типы соединения см. внизу, калибровка в монтажном положении, выбранном для трубного мембранного разделителя)
- Температура технологического процесса
- Температура окружающей среды
- Заполняющая жидкость
  - Рекомендация для применения в пищевой промышленности: Neobee® KN 59 (FDA 21 CFR 172.856, 21 CFR 174.5)
  - Рекомендации для предприятий фармацевтической и косметической промышленности: медицинское белое минеральное масло KN92, (FDA 21 CFR 172.878, 21 CFR 178.3620(a); USP, EP, JP)

## Установка прибора для измерения давления

### ■ Для горизонтальных трубопроводов

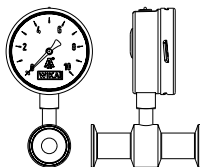
#### Вариант 1

- Манометр: монтаж снизу (LM)
- Ось манометра: поперечно потоку
- Установка: прямая, горизонтальная труба



#### Вариант 2

- Манометр: монтаж снизу (LM)
- Ось манометра: параллельно потоку
- Установка: прямая, горизонтальная труба



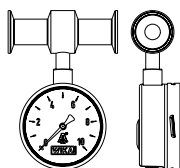
#### Вариант 3

- Манометр: монтаж снизу сзади (LBM)
- Ось манометра: поперечно потоку
- Установка: прямая, горизонтальная труба



#### Вариант 4

- Манометр: расположение соединения в направлении на 12 часов
- Ось манометра: поперечно потоку
- Установка: прямая, горизонтальная труба



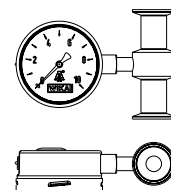
## Опции для систем, оборудованных мембранными разделителями

- Присоединение к измерительному прибору через охлаждающий элемент или капилляр
- Возможны другие приборы для измерения давления
- Монтаж по технологии вакуумного сервиса (подходит для работы в условиях вакуума)
- Более высокая степень очистки компонентов, контактирующих с измеряемой средой
  - Без масла и смазки
  - Без PWIS (вещества, ослабляющие смачивание красящих пигментов)
- Разность высоты между точкой измерения и прибором для измерения давления с капилляром с градацией в метрах (макс. 7 м для силиконовых/пищевых масел)
- Монтажный кронштейн (необходим для присоединения к измерительному прибору через капилляр, модель 910.16, типовой лист AC 09.07)
  - Форма H согласно DIN 16281, 100 мм, алюминий, цвет черный
  - Форма H согласно DIN 16281, 100 мм, нержавеющая сталь
  - Кронштейн для монтажа на трубу Ø 20...80 мм, сталь
- Специальное исполнение
  - Сборка манометра и мембранного разделителя, пригодная к помещению в автоклав, по запросу

### ■ Для вертикальных трубопроводов

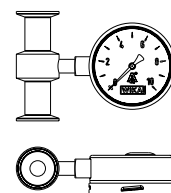
#### Вариант 1

- Манометр: расположение соединения в направлении на 3 часа
- Ось манометра: поперечно потоку
- Установка: прямая, вертикальная труба



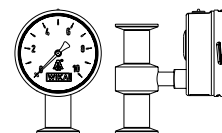
#### Вариант 2

- Манометр: расположение соединения в направлении на 9 часов
- Ось манометра: поперечно потоку
- Установка: прямая, вертикальная труба



#### Вариант 3

- Манометр: монтаж снизу сзади (LBM)
- Ось манометра: поперечно потоку
- Установка: прямая, вертикальная труба

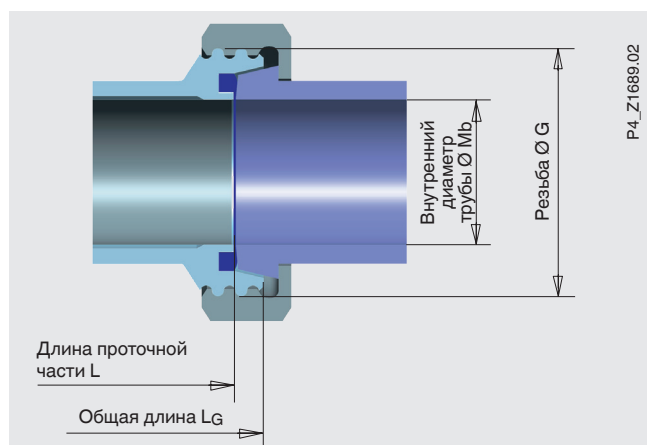


## Размеры, мм

### Модель 981.18

Тип технологического соединения: резьбовое трубное соединение согласно DIN 11851

Стандарт для труб: трубы согласно DIN 11850, группа 2



Соответствие стандарту 3-A (только в сочетании с уплотнением с опорным кольцом по стандарту ISO 2853)



Соответствие стандарту EHEDG только в сочетании с проставкой из нержавеющей стали Kalrez® производства компании Dupont de Nemours или с Т-образным в сечении кольцевым уплотнением производства компании Combifit International B.V.

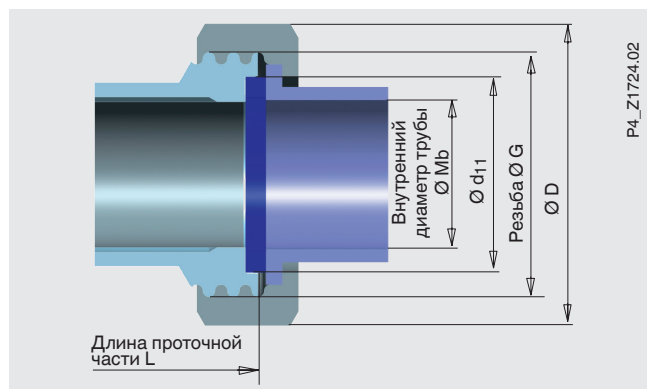
Модель 981.18 также может использоваться с трубами по стандарту DIN 11850, группа 3.

DN	Для трубы Внешний Ø x толщина стенки	PN	Размеры, мм					Вес в кг
			G	L	D <sub>1</sub>	Mb	L <sub>G</sub>	
15	19 x 1,5	40	RD 34 x 1/8	96	34	16	39,8	0,4
20	23 x 1,5	40	RD 44 x 1/6	106	44	20	39,8	0,6
25	29 x 1,5	40	RD 52 x 1/6	114	52	26	39,8	1,0
32	35 x 1,5	40	RD 58 x 1/6	126	58	32	45,8	1,3
40	41 x 1,5	40	RD 65 x 1/6	146	65	38	51,8	1,9
50	53 x 1,5	25	RD 78 x 1/6	156	78	50	63,8	2,8
65	70 x 1,5	25	RD 96 x 1/6	166	95	66	80,8	3,7
80	85 x 2	25	RD 110 x 1/4	166	110	81	94,8	4,4
100	104 x 2	25	RD 130 x 1/4	162	130	100	94,8	5,8

### Модель 981.19

Тип технологического соединения: резьбовое соединение согласно SMS (SS 3352)

Стандарт для труб: трубы согласно ISO 1127, группа 2, или ISO 2037/1992

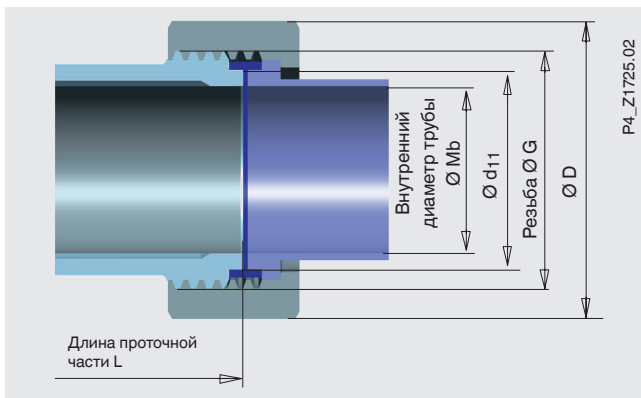


DN	Для трубы Внешний Ø x толщина стенки	PN	Размеры, мм					Вес в кг	
			G	L	D <sub>1</sub>	Mb	D		d <sub>11</sub>
1"	25,0 x 1,2	40	RD 40 x 1/6	120	40	22,6	51	32	0,6
1 ½"	38,0 x 1,2	40	RD 60 x 1/6	152	60	35,6	74	48	1,6
2"	51,0 x 1,2	40	RD 70 x 1/6	162	70	48,6	84	61	1,9
2 ½"	63,5 x 1,2	25	RD 85 x 1/6	162	85	60,3	100	73,5	2,7
3"	76,1 x 1,6	25	RD 98 x 1/6	162	98	73	114	86	3,2

### Модель 981.20

Тип технологического соединения: резьбовое соединение согласно IDF  
(ISO/DIS 2853 и BS 4825, часть 4)

Стандарт для труб: трубы согласно ISO 1127 группа 2 или ISO 2037/1992



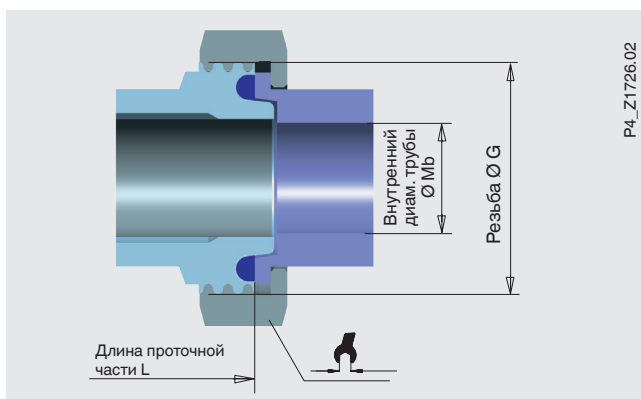
Соответствие стандарту 3-A  
(только в сочетании с уплотнением с опорным кольцом по стандарту ISO 2853)

DN	Для трубы Внешний Ø x толщина стенки	PN	Размеры, мм						Вес в кг
			G	L	D <sub>1</sub>	Mb	D	d <sub>11</sub>	
1"	25,0 x 1,2	40	1" IDF	114	40	22,6	48	29,2	0,5
1 1/2"	38,0 x 1,2	40	1 1/2" IDF	146	55	35,6	64	42,7	1,0
2"	51,0 x 1,2	40	2" IDF	156	68	48,6	77	56,2	1,3
2 1/2"	63,5 x 1,6	25	2 1/2" IDF	156	80	60,3	91	69,9	2,4
3"	76,1 x 1,6	25	3" IDF	156	95	72,9	106	82,6	2,9

### Модель 981.21

Тип технологического соединения: резьбовое соединение  
согласно APV RJT (BS 4825, часть 5)

Стандарт для труб: трубы согласно BS 4825, часть 1, или внешний диаметр трубы



DN	Для трубы Внешний Ø x толщина стенки	PN	Размеры, мм					Вес в кг
			G	L	D <sub>1</sub>	Mb	SW	
1"	25,4 x 1,6	40	1 13/16 x 8"	123,4	47	22,2	50	0,5
1 1/2"	38,1 x 1,6	40	2 5/16 x 8"	155,4	59	34,9	65	1,0
2"	50,8 x 1,6	40	2 7/8 x 6"	165,4	74	47,6	80	1,3
2 1/2"	63,5 x 1,6	25	3 3/8 x 6"	165,4	86	60,3	92	2,4
3"	76,2 x 1,6	25	3 7/8 x 6"	165,4	99	73	105	2,9

## Разрешения и сертификаты

- Сертификат соответствия ГОСТ-Р, лицензия на импорт, Россия

### Сертификаты <sup>1)</sup>

- Отчет о проведении испытаний по стандарту EN 10204, пункт 2.2 (качество изготовления, устойчивость к воздействиям, погрешность работы мембранной системы и показаний)
- Сертификат о приемке по стандарту EN 10204, пункт 3.1 (устойчивость материалов компонентов, контактирующих со средой, погрешность работы мембранной системы и показаний)
- Одобрение жидкого наполнителя системы организацией FDA
- Соответствие мембранного разделителя стандарту 3-A подтверждено независимыми экспертами (по стандарту 3-A, 74-06)
- Соответствие мембранного разделителя модели 981.18 стандарту EHEDG (только в сочетании с проставкой из нержавеющей стали Kalrez® производства компании Dupont de Nemours или с Т-образным кольцевым уплотнением производства Combifit International B.V.)
- Декларация изготовителя о соответствии требованиям Регламента 1935/2004 ЕС
- Другие варианты по отдельному заказу

1) Опция

Разрешения и сертификаты см. на сайте

### Информация для заказа

Мембранный разделитель:

Модель мембранного разделителя / Технологическое соединение (тип и спецификация технологического соединения, стандарт трубы, размер трубы) / Материал (корпус, мембрана) / Шероховатость компонентов, контактирующих с измеряемой средой / Уплотнение / Стабилизация нулевой точки (ZPS) / Присоединение к измерительному прибору / Степень очистки компонентов, контактирующих с измеряемой средой / Происхождение компонентов, контактирующих с измеряемой средой / Сертификаты

Система с мембранным разделителем:

Модель мембранного разделителя / Технологическое соединение (тип и спецификации, стандарт для труб, размеры трубы) / Материал (корпус, мембрана) / Шероховатость поверхности элементов, контактирующих со средой / Уплотнение / Стабилизация нулевой точки (ZPS) / Модель измерителя давления (согласно типовому листу) / Сборка (прямой монтаж, охлаждающий элемент, капилляр) / Минимальная и максимальная рабочая температура / Минимальная и максимальная температура окружающей среды / Монтаж по технологии вакуумного сервиса / Рабочая жидкая среда / Сертификаты / Перепад высот / Степень очистки элементов, контактирующих со средой / Происхождение элементов, контактирующих со средой / Монтажный кронштейн

© 2015 WIKA Alexander Wiegand SE & Co. KG, все права защищены.  
Технические характеристики, указанные в данном документе, были актуальны на момент его публикации.  
Компания оставляет за собой право вносить изменения в технические характеристики и материалы своей продукции.

