

Фланцевое подключение к процессу, Разделители Модель 990.12, Резьбовая конструкция

WIKA Типовой лист DS 99.31

Применение

- Применимо для коррозионных, загрязненных сильновязких или горячих сред
- Химическая промышленность
- Нефтехимия
- Высокие давления процессов

Специальные особенности

- Фланцевое присоединение к процессу в соответствии с EN/ASME DN 15,20,25 или NPS 1/2", 3/4", 1"
- Конструкция с внутренней мембраной из верхней и нижней, закрученных через проставку вместе, фланцев
- Различные типы присоединений и материалов

Описание

Расчетное давление

PN 25 или 250 бар или класс 150 ... 1500

Соответствующие диапазоны давления

0 ... 0,6 бар до 0 ... 250 бар

Верхний стопорный фланец (присоединение к средству измерения)

Материал CrNi-Сталь 316L, G 1/2 внутренняя

Мембрана

Материал CrNi-Сталь 316L, сваренная с верхним стопорным фланцем, эффективный диаметр мембраны Mb 52 мм.

Уплотнительное кольцо

FPM (Витон) макс. 200 °C

Нижний стопорный фланец (присоединение к процессу измерения)

Материал CrNi-Сталь 316L, Фланцы DN 15, 20, 25 по EN 1092-1, уплотнения формы B1 или NPS 1/2", 3/4", 1" по ASME B 16.5, RF 125 ...250 AA

Сборные части

Проставка, болты и винты: гальванизированная сталь макс. 200 °C



Разделитель, фланцевое присоединение
Модель 990.12 с манометром 232.50 HP 100

Дополнительные варианты

Верхний стопорный фланец (присоединение к средству измерения)

- CrNi-Сталь 1.4541, 1.4571, Титан
- Капилляр (сваренный с верхним фланцем)
- Охлаждающий элемент для непосредственного присоединения манометра с температурой жидкости > 100 °C

Мембрана

- CrNi-Сталь 1.4571, 1.4435, 1.4539, 1.4541, 1.4462
- Гастеллой B2, C4, C276, Монель 400, Никель, Инконель 600, Инколой 825, Тантал, Титан, Цирконий (верхняя часть - титан)
- Серебрянные соединения макс.150 °C, PTFE - до 260 °C ≤ +100 бар
- PFA покрытие макс.260 °C
- ECTFE (Halar®) покрытие макс.150 °C

Дополнительные варианты

Уплотнительное кольцо

- PTFE (стандарт со специальным материалом мембраны) для макс. 260 °C
- Металлическое уплотнение формы С, CrNi-Сталь 1.4571 посеребренные или инконелевое покрытие для макс. 400 °C

Нижний стопорный фланец (присоединение к процессу измерения)

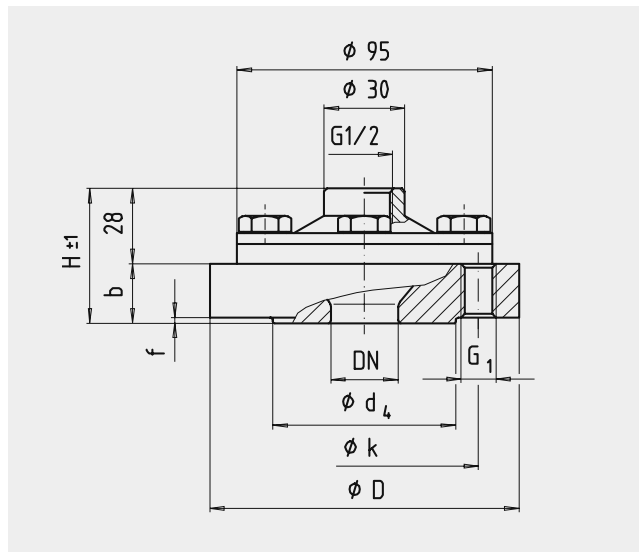
- Облицовка или прослойка из специального материала
- Другие фланцевые присоединения по запросу
- Уплотнения по EN 1092-1, форма B2 или по ASME B 16.5, RF 125 AA, 500AA, RFSF; EN 1092-1 шпунтовое соединение; проекция и выемка; ASME B 16.5 кольца формы RJF (ограничено выбранным материалом, пожалуйста запросите)
- Пламягаситель для зоны 0
- Фронтальное присоединение

Сборные части

- Проставка: CrNi-Сталь 1.4471 (для температур > +250 °C)
- Шестигранные болты и гайки: CrNi-Сталь, макс. 260 °C
- Высокоэластичные сплавы стали, макс. до 400 °C

Размеры в мм

Фланцевое присоединение к процессу



Присоед-е стандарт	DN	PN/Класс 1)	Размеры в мм				b	f	H	G ₁	Масса в кг
			D	k	d ₄	D					
Присоед-е в соответ. с EN 1092-1 форма B1/ DIN 2501 форма D	15	10/40	95	65	45	28	2	56	4 x M 12	1.6	
	15	63/100	105	75	45	25	2	53	4 x M 12	2.0	
	15	160	105	75	45	25	2	53	4 x M 12	2.1	
	15	250	130	90	45	26	2	54	4 x M 16	3.2	
	20	10/40	105	75	58	25	2	53	4 x M 12	1.9	
	25	10/40	115	85	68	22	2	50	4 x M 12	2.1	
	25	63/100	140	100	68	24	2	52	4 x M 16	3.2	
	25	160	140	100	68	28	2	52	4 x M 16	3.6	
Присоед-е по ASME B 16.5	25	250	150	105	68	28	2	56	4 x M 20	4.0	
	1/2"	150	95	60.5	35	28	2	56	4x1/2UNC	1.6	
	1/2"	300	95	66.5	35	28	2	56	4x1/2UNC	1.6	
	1/2"	600	95	66.5	35	32	7	60	4x1/2UNC	1.8	
	1/2"	1500	120	82.5	35	40	7	68	4x3/4UNC	3.6	
	3/4"	150	100	70	43	28	2	56	4x1/2UNC	1.7	
	3/4"	300	120	82.5	43	22	2	50	4x5/8UNC	1.9	
	3/4"	600	120	82.5	43	25	7	53	4x5/8UNC	2.2	
	3/4"	1500	130	89	43	32	2	60	4x3/4UNC	3.3	
	1"	150	110	79.5	51	22	7	50	4x1/2UNC	1.6	
	1"	300	125	89	51	22	2	50	4x5/8UNC	2.0	
1"	600	125	89	51	24.5	7	52.5	4x5/8UNC	2.3		
1"	1500	150	101.5	51	36	7	64	4x7/8UNC	4.8		

1) PN 10/40 или Класс 150 и 300 смотрите также в Типовом листе DS 99.27, для класса 400 или 900 используются размеры класса 600 или 1500.

Форма заказа

Модель/Присоединение к процессу (стандарт, номинальный размер, расчетное давление)/Материал верхнего фланца, мембраны, нижнего фланца, сборочных частей и уплотнительного кольца/Присоединение к средству измерения/Жидкость заполнения/Модель манометра/Дополнительные части/Условия процесса: применение, температура процесса макс. и мин., температура окружающей среды макс. и мин.

Спецификации и размеры, приведенные в данном документе, отражают техническое состояние изделия на момент выхода данного документа из печати. Возможные технические усовершенствования конструкции и замена комплектующих производятся без предварительного уведомления.



АО "ВИКА МЕРА"
127015, Россия, г. Москва,
ул. Вятская, д. 27, стр.17
Тел.: +7(495) 648-01-80
Факс: +7 (495) 648-01-81
info@wika.ru www.wika.ru