

# Мембранный разделитель с фланцевым присоединением

## Резьбовая конструкция, большой внутренний объем

### Модель 990.41

WIKA Типовой лист DS 99.32



Дополнительные сертификаты  
см. на стр. 3

#### Применение

- Для сборки (соединение напрямую, через охлаждающий элемент или капилляр) в комбинации с измерительным инструментом для низкого и дифференциального давления
- Для коррозионных, загрязненных и горячих сред
- Химическая и нефтехимическая отрасли промышленности
- Измерение уровня, контроль фильтров

#### Особенности

- Мембрана внутри корпуса с большим внутренним объемом
- Специальные материалы – по запросу
- Малая температурная погрешность благодаря большому размеру мембраны (возможна работа на малых диапазонах давления)
- Широкий диапазон температуры благодаря большому рабочему объему
- Встроенные промывочные отверстия (опционально)

#### Описание

Мембранные разделители используются для защиты чувствительного элемента измерительного прибора от агрессивных, вязких, кристаллизующихся, коррозионных, опасных для окружающей среды и токсичных сред. Мембрана из соответствующего материала служит для изоляции прибора от измеряемой среды. Таким образом, даже самые сложные условия могут быть выполнены путем комбинирования измерительного прибора и мембранного разделителя.

Жидкость внутри системы, которая подбирается в соответствии с определенными условиями, гидравлически передает давление на измерительный прибор.

Практически неограниченные возможности использования достигаются благодаря большому количеству доступных вариантов, как конструкций мембранных разделителей, так и материалов. Тип присоединения к процессу (фланцевое, резьбовое и гигиеническое присоединение) и процессы при производстве являются важными критериями при выборе разделителей.

Более подробную техническую информацию о мембранных разделителях и системах с мембранными разделителями можно увидеть в типовом листе 00.06 «Применение, принцип действия, конструкции».



Мембранный разделитель с фланцевым присоединением, модель 990.41

Мембранный разделитель модели 990.41 с фланцевым соединением и внутренней мембраной идеально подходит для применения с технологическими присоединениями малых размеров. Благодаря внутренней мембране (большого диаметра) разделитель можно использовать для низких диапазонов измерения. При изменении температуры мембрана уравнивает объемное расширение заполняющей жидкости, тем самым обеспечивается малая погрешность в измерениях.

Сборка мембранного разделителя и измерительного прибора производится путем прямого монтажа, либо через охлаждающий элемент или капиллярную трубку.

При подборе материалов Wika предлагает разнообразные решения, в которых верхний фланец, мембрана и нижний фланец могут быть выполнены из одинаковых или различных материалов. Мембрана и нижний фланец также могут быть с покрытием или с нанесением защитной пленки.

Измерительные системы с мембранными разделителями Wika модели 990.41 успешно используются во всем мире в химической и нефтехимической отраслях промышленности с высокими требованиями к измерениям.

## Стандартное исполнение

### Технологическое соединение

Фланцы

Стандарт	Номинальная ширина	Уплотняющая поверхность
согласно EN 1092-1	DN 15	Форма B1
	DN 20	
	DN 25	
	DN 40	
	DN 50	
согласно ASME B 16.5	1/2"	RF 125...250 AA
	3/4"	
	1"	
	1 1/2"	
	2"	

### Номинальное давление

PN 100 с мембраной Ø 89 мм

### Диапазоны измерений

макс. 0...100 бар (мембрана Ø 89 мм и макс. 200 °C)

### Материал верхнего фланца

Нержавеющая сталь 1.4404 (316 L)

### Материал компонентов, контактирующих с измеряемой средой

Мембрана: нержавеющая сталь 1.4435 (316L)

Нижний фланец/уплотняющая поверхность:

нержавеющая сталь 1.4404 (316L)

Уплотнение: ПТФЭ, макс. температура до 260 °C

### Нижний фланец (технологическое соединение)

Соединительный фланец согласно EN 1092-1 или ASME B 16.5 (возможную номинальную ширину см. на стр. 5)

### Стяжные детали

Соединительные винты из нержавеющей стали

### Степень очистки компонентов, контактирующих с измеряемой средой

Масло и смазка согласно стандарту ASTM G93-03,

уровень E (стандарт WIKA) и стандарту ISO 15001

(< 550 мг/м<sup>2</sup>)

### Присоединение к измерительному прибору

Осевое приварное соединение

## Установка

### Мембранный разделитель, фланцевое присоединение, модель 990.41 с манометром



## Опции

### Технологическое соединение

Стандарт	Номинальный размер	Уплотняющая поверхность
согласно EN 1092-1	DN 15	Форма B2 Форма C (шпунт)
	DN 20	Форма D (паз) Форма E (шпунтовое соединение с формой B1)
	DN 25	Форма E (шпунтовое соединение с формой B2)
	DN 40	Форма F (впадина с формой B1) Форма F (впадина с формой B2)
	DN 50	Форма G (шпунтовое соединение с уплотнительным кольцом) Форма H (паз под уплотнительное кольцо)
согласно ASME B 16.5	1/2"	Поверхность RFSSF Уплотнительная поверхность фланца с малым шпунтом
	3/4"	Уплотнительная поверхность фланца с крупным шпунтом
	1"	Уплотнительная поверхность фланца с крупным выступом
	1 1/2"	Уплотнительная поверхность фланца с малым выступом
	2"	Уплотнительная поверхность фланца с малым пазом Уплотнительная поверхность фланца с крупным пазом Уплотнительная поверхность фланца с малой впадиной Уплотнительная поверхность фланца с крупной впадиной Фланец с пазом под уплотнительное кольцо
согласно JIS	DN 25A	RF 125 ... 250 AA
	DN 40A	
	DN 50A	

(Ограничение по специальным материалам, по запросу.)

Другие фланцы – по запросу.

- Номинальное давление  
- PN 16 с мембраной Ø 124 мм
- Нижний фланец (технологическое соединение)  
- Специальные материалы, монолитные, с покрытием или пленкой  
- Нижний фланец с 1 или 2 промывочными отверстиями 1/4 NPT, 1/8 NPT, G 1/8  
- Винтовая пробка на промывочном соединении
- Уплотнение  
- Кольцо Statotherm (графитовое), макс. температура до 400 °C
- Прижимные детали
- Соединительные винты из нержавеющей стали, термостойкие
- Присоединение к измерительному прибору  
- G 1/2, G 1/4, 1/2 NPT или 1/4 NPT (внутренняя резьба)
- Более высокий уровень очистки компонентов, контактирующих с измеряемой средой  
- Масло и смазка согласно стандарту ASTM G93-03 уровень D и стандарту ISO 15001 (< 220 мг/м<sup>2</sup>)  
- Масло и смазка согласно стандарту ASTM G93-03 уровень C и стандарту ISO 15001 (< 66 мг/м<sup>2</sup>)
- Исполнение согласно NACE (MR 0175 или MR 0103)
- Происхождение компонентов, контактирующих с измеряемой средой (ЕС, Китай, США)

## Дополнительная информация о системах с мембранными разделителями

См. техническую информацию в типовом листе 00.06 «Мембранные разделители – системы с мембранными разделителями, применение, принцип действия, конструкции»

- Модель прибора для измерения давления
- Присоединение к измерительному прибору: прямая сборка (калибровка в вертикальном монтажном положении, технологическое соединение направлено вниз)
- Температура технологического процесса
- Температура окружающей среды
- Заполняющая жидкость

## Варианты систем с мембранными разделителями

- Присоединение к измерительному прибору через охлаждающий элемент или капилляр
- Разность высоты между точкой измерения и прибором для измерения давления с капилляром с градуацией в метрах (макс. 7 м для силиконовых масел)
- Монтаж по технологии вакуумного сервиса (при вакуумном режиме эксплуатации)
- Разделительные мембраны для монтажа в зоне класса 0  
- с гасителем пламени  
- с гасителем пламени и сертификатом РТВ
- Монтажный кронштейн (необходим для присоединения к измерительному прибору через капилляр)  
- Форма H согласно DIN 16281, 100 мм, алюминий, цвет черный  
- Форма H согласно DIN 16281, 100 мм, нержавеющая сталь  
- Кронштейн для монтажа на трубу, для труб диаметром Ø 20...80 мм, сталь

## Разрешения и сертификаты

- Сертификат соответствия ГОСТ-Р, лицензия на импорт, Россия
- CRN, сертификат безопасности (электробезопасность, избыточное давление и т. д.), Канада

## Сертификаты <sup>1)</sup>

- Отчет о проведении испытаний по стандарту EN 10204, пункт 2.2 (качество изготовления, устойчивость к воздействиям, погрешность работы мембранной системы и показаний)
- Сертификат о приемке по стандарту EN 10204, пункт 3.1 (устойчивость материалов компонентов, контактирующих со средой, погрешность работы мембранной системы и показаний)

1) Опция

Разрешения и сертификаты см. на сайте.

## Материалы

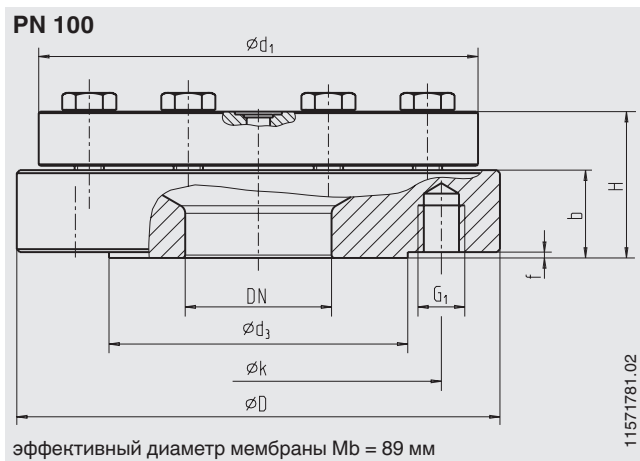
Верхний фланец	Компонент, контактирующий с измеряемой средой Мембрана	Нижний фланец/ уплотняющая поверхность	Предельная температура технологического процесса, °C
<b>Стандарт</b>			
Нержавеющая сталь 1.4404 (316L)	Нержавеющая сталь 1.4435 (316L)	Нержавеющая сталь 1.4404 (316L)	400
<b>Опция</b>			
Нержавеющая сталь 1.4404 (316L)	Покрытие ECTFE	Покрытие ECTFE	150 <sup>1) 2)</sup>
	Покрытие PFA	Покрытие PFA	260 <sup>1) 2)</sup>
	Золочение	Золочение	400 <sup>2) 3)</sup>
	ПТФЭ фольга	Нержавеющая сталь 1.4404 (316L) с ПТФЭ фольгой	260 <sup>1) 2)</sup>
	Покрытие Wikaramic®	Покрытие Wikaramic®	400 <sup>1) 2) 3)</sup>
	Сплав Hastelloy C22 (2.4602)	Сплав Hastelloy C22 (2.4602)	260
	Сплав Hastelloy C276 (2.4819)	Сплав Hastelloy C276 (2.4819)	400
	Сплав Inconel 600 (2.4816)	Сплав Inconel 600 (2.4816)	400
	Сплав Inconel 625 (2.4856)	Сплав Inconel 625 (2.4856)	400
	Сплав Incoloy 825 (2.4858)	Сплав Incoloy 825 (2.4858)	400
	Сплав Monel 400 (2.4360)	Сплав Monel 400 (2.4360)	400
	Тантал	Нержавеющая сталь 1.4404 (316L) с танталовым слоем	300 <sup>1) 2)</sup>
Нержавеющая сталь 1.4435 (316L)	Нержавеющая сталь 1.4435 (316L)	Нержавеющая сталь 1.4435 (316L)	400
Нержавеющая сталь 1.4539 (904L)	Нержавеющая сталь 1.4539 (904L)	Нержавеющая сталь 1.4539 (904L)	400
Нержавеющая сталь 1.4541 (321)	Нержавеющая сталь 1.4541 (321)	Нержавеющая сталь 1.4541 (321)	400
Нержавеющая сталь 1.4571 (316Ti)	Нержавеющая сталь 1.4571 (316Ti)	Нержавеющая сталь 1.4571 (316Ti)	400
Сплав Duplex 2205 (1.4462)	Сплав Duplex 2205 (1.4462)	Сплав Duplex 2205 (1.4462)	300
Сплав Superduplex (1.4410)	Сплав Superduplex (1.4410)	Сплав Superduplex (1.4410)	300
Сплав Hastelloy C22 (2.4602)	Сплав Hastelloy C22 (2.4602)	Сплав Hastelloy C22 (2.4602)	400
Сплав Hastelloy C276 (2.4819)	Сплав Hastelloy C276 (2.4819)	Сплав Hastelloy C276 (2.4819)	400
Сплав Inconel 600 (2.4816)	Сплав Inconel 600 (2.4816)	Сплав Inconel 600 (2.4816)	400
Сплав Inconel 625 (2.4856)	Сплав Inconel 625 (2.4856)	Сплав Inconel 625 (2.4856)	400
Сплав Incoloy 825 (2.4558)	Сплав Incoloy 825 (2.4858)	Сплав Incoloy 825 (2.4858)	400
Сплав Monel 400 (2.4360)	Сплав Monel 400 (2.4360)	Сплав Monel 400 (2.4360)	400

- 1) Комбинация материалов для верхнего фланца и компонентов, контактирующих с измеряемой средой, возможна только при уплотнительной поверхности формы В2 и RFSF.
- 2) Комбинация с промывочным соединением невозможна, используйте промывочное кольцо там, где это применимо (типовой лист AC 91.05).
- 3) Комбинация с промывочным соединением возможна только в случае, когда нижний фланец выполнен из нержавеющей стали 1.4404.

Другие комбинации материалов и предельные температуры технологических процессов – по запросу

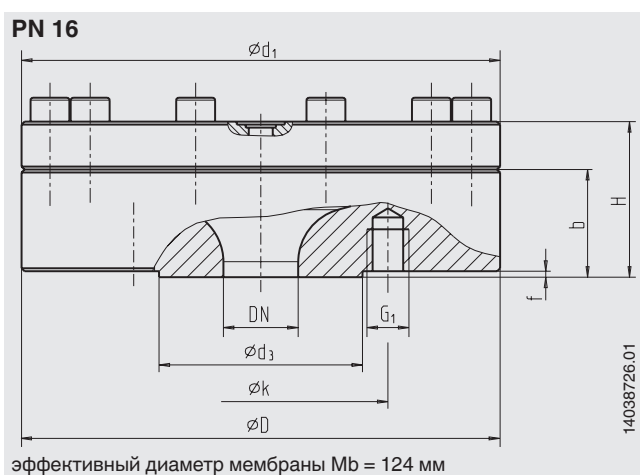
## Размеры, мм

### Стандартное исполнение 1)



1) Размеры для специальных материалов – по запросу.

### Опция 1)



1) Размеры для специальных материалов – по запросу.

### Присоединение согласно стандарту EN 1092-1

DN мм	PN бар	Размеры, мм			d <sub>3</sub>	k	H	b	f	Резьба/отверстия	
		D	Mb	d <sub>1</sub>						G <sub>1</sub>	Кол-во
15	16	160	124	160	45	65	52	36	2	M12	4
	100	150	89	150	45	75	52	32	2	M12	4
20	16	160	124	160	58	75	54	38	2	M12	4
	100	150	89	150	58	90	53	33	2	M16	4
25	16	160	124	160	68	85	52	36	2	M12	4
	100	150	89	150	68	100	52	32	2	M16	4
40	16	160	124	160	88	110	51	35	2	M16	4
	100	170	89	150	88	125	58	38	2	M20	4
50	16	165	124	160	102	125	51	35	2	M16	4
	100	195	89	150	102	145	48	28	2	M24	4

## Присоединение согласно стандарту ASME B 16.5

NPS дюймы	Класс	Размеры, мм		d <sub>1</sub>	d <sub>3</sub>	k	H	b	f	Резьба/отверстия	
		D	Mb							G <sub>1</sub>	Нол-во
1/2	150	160	124	160	35	60,3	56	40	2	1/2-13UNC	4
	150	150	89	150	34,9	60,3	57	37	2	1/2-13UNC	4
	300	150	89	150	34,9	66,7	55	35	2	1/2-13UNC	4
	600	150	89	150	34,9	66,7	60	40	7	1/2-13UNC	4
3/4	150	160	124	160	43	70	54	38	2	1/2-13UNC	4
	150	150	89	150	42,9	69,9	55	35	2	1/2-13UNC	4
	300	150	89	150	42,9	82,6	54	34	2	1/2-11UNC	4
	600	150	89	150	42,9	82,6	60	40	7	1/2-11UNC	4
1	150	160	124	160	51	79,4	52	36	2	1/2-13UNC	4
	150	150	89	150	50,8	79,4	52	32	2	1/2-13UNC	4
	300	150	89	150	50,8	88,9	52	32	2	1/2-11UNC	4
	600	150	89	150	50,8	88,9	57	37	7	1/2-11UNC	4
1 1/2	150	160	124	160	73	98,4	49	33	2	1/2-13UNC	4
	150	150	89	150	73	98,4	50	30	2	1/2-13UNC	4
	300	155	89	150	73	114,3	56	36	2	1/2-10UNC	4
	600	155	89	150	73	114,3	60	40	7	1/2-10UNC	4
2	150	160	124	160	92	121	50	34	2	1/2-11UNC	4
	150	150	89	150	92,1	120,7	48	28	2	1/2-11UNC	4
	300	165	89	150	92,1	127	48	28	2	1/2-11UNC	8
	600	165	89	150	92,1	127	53	33	7	1/2-11UNC	8

### Информация для заказа

Мембранный разделитель:

Модель мембранного разделителя/Технологическое соединение (стандарт, номинальная ширина, номинальное давление, уплотнительная поверхность)/Материалы (верхний фланец, мембрана, нижний фланец)/Уплотнение/Прижимные детали/Промывочное отверстие/Винтовая пробка на промывочном соединении/Присоединение к измерительному прибору/Уровень очистки компонентов, контактирующих с измеряемой средой/Исполнение согласно NACE/Происхождение компонентов, контактирующих с измеряемой средой/Сертификаты.

Система с мембранным разделителем:

Модель мембранного разделителя/Технологическое соединение (стандарт, номинальная ширина, номинальное давление, уплотнительная поверхность)/Материалы (верхний фланец, мембрана, нижний фланец)/Уплотнение/Прижимные детали/Промывочное отверстие/Винтовая пробка на промывочном соединении/Модель прибора для измерения давления (согласно типовому листу)/Установка (прямая установка, через охлаждающий элемент или капилляр)/мин. и макс. температура технологического процесса/мин. и макс. температура окружающей среды/Монтаж по технологии вакуумного сервиса/Заполняющая жидкость/Сертификаты/Разность высоты/Уровень очистки компонентов, контактирующих с измеряемой средой/Происхождение компонентов, контактирующих с измеряемой средой/Исполнение согласно NACE/Мембранный разделитель для установки в зоне класса 0/Монтажный кронштейн.

© 2012, компания WIKA Alexander Wiegand SE&Co. KG, все права защищены.  
Технические характеристики, указанные в данном документе, были актуальны на момент его публикации.  
Компания оставляет за собой право вносить изменения в технические характеристики и материалы своей продукции.

