

ПРЕОБРАЗОВАТЕЛИ ДАВЛЕНИЯ ИЗМЕРИТЕЛЬНЫЕ
АИР – 10SH

Руководство по эксплуатации
НКГЖ.406233.052РЭ

СОДЕРЖАНИЕ

1	ВВЕДЕНИЕ.....	3
2	ОПИСАНИЕ И РАБОТА.....	3
2.1	Назначение изделий.....	3
2.2	Технические характеристики.....	8
2.3	Обеспечение взрывозащищенности.....	19
2.4	Устройство и работа.....	21
2.5	Маркировка.....	37
2.6	Упаковка.....	37
3	ИСПОЛЬЗОВАНИЕ ИЗДЕЛИЙ ПО НАЗНАЧЕНИЮ.....	38
3.1	Подготовка изделий к использованию.....	38
3.2	Использование изделий.....	48
4	МЕТОДИКА ПОВЕРКИ.....	49
5	ТЕХНИЧЕСКОЕ ОБСЛУЖИВАНИЕ.....	50
6	ХРАНЕНИЕ.....	52
7	ТРАНСПОРТИРОВАНИЕ.....	52
8	УТИЛИЗАЦИЯ.....	52
	ПРИЛОЖЕНИЕ А Габаритные, присоединительные и монтажные размеры АИР-10SH преобразователей давления измерительных АИР-10SH.....	53
	ПРИЛОЖЕНИЕ Б Пример записи обозначения при заказе.....	69
	ПРИЛОЖЕНИЕ В Функция преобразования входной величины.....	82
	ПРИЛОЖЕНИЕ Г Список универсальных команд для АИР-10SH.....	83

1 ВВЕДЕНИЕ

Руководство по эксплуатации содержит сведения о конструкции, принципе действия, характеристиках преобразователей давления измерительных АИР-10SH (далее – АИР-10SH или преобразователи), перечисленных в таблице 2.6, и указания, необходимые для правильной и безопасной эксплуатации преобразователей.

2 ОПИСАНИЕ И РАБОТА

2.1 Назначение изделий

2.1.1 АИР-10SH предназначены для непрерывного преобразования значений абсолютного давления, избыточного давления, избыточного давления-разрежения, разности давлений жидких и газообразных, в том числе агрессивных, сред, в унифицированный выходной токовый сигнал 4-20 мА и в цифровой сигнал на базе HART-протокола.

АИР-10SH используются в системах автоматического контроля, регулирования и управления технологическими процессами.

АИР-10SH выпускаются в пяти модификациях АИР-10SH-ДА, АИР-10SH-ДИ, АИР-10SH-ДИВ, АИР-10SH-ДД, АИР-10SH-ДГ, отличающихся измеряемым параметром в соответствии с таблицей 2.6.

АИР-10SH имеют исполнения, приведенные в таблицах 2.1, 2.2.

Таблица 2.1 - Вид исполнения

Вид исполнения	Код исполнения	Код при заказе
Общепромышленное	-	-
Взрывозащищенное «искробезопасная электрическая цепь»	Ex	Ex
Взрывозащищенное «взрывонепроницаемая оболочка»*	Exd	Exd
Атомное (повышенной надежности)	A	A
Морское и речное исполнение для эксплуатации в машинном и других закрытых помещениях судов, атомных судов и плавучих сооружений, плавучих буровых установок и морских стационарных платформ.	OM	OM
П р и м е ч а н и е - * Кроме моделей 1хх2, 1хх5 и 15х0.		

Таблица 2.2 – Код исполнения корпуса и индикации

Код при заказе	Индикация	Материал корпуса
НГ-14 (односекционный корпус)	-	Нержавеющая сталь 12X18H10T
АГ-15 (двухсекционный корпус)	Светодиодный индикатор красного цвета (СДИ)	Алюминиевый сплав
НГ-15 (двухсекционный корпус)		Нержавеющая сталь 304L

2.1.2 В соответствии с ГОСТ 22520-85 АИР-10SH являются:

- по числу преобразуемых входных сигналов – одноканальными;
- по числу выходных сигналов – двухканальными (унифицированный токовый сигнал и цифровой сигнал на базе HART-протокола);
- по зависимости выходного сигнала от входного – с линейной зависимостью (возрастающей / убывающей) или с функцией извлечения квадратного корня в соответствии с таблицей 2.3;
- по возможности перестройки диапазона измерения – многопредельными, перенастраиваемыми.

Таблица 2.3 – Код выходного сигнала

Код при заказе	Выходной сигнал	Зависимость выходного сигнала от входного
42	4-20 мА	линейно-возрастающая
24	20-4 мА	линейно-убывающая
42√	4-20 мА	корнеизвлекающая

2.1.3 АИР-10SH могут подключаться к персональному компьютеру (далее – ПК) по HART-протоколу для конфигурирования, градуировки и получения данных измерения в процессе эксплуатации.

Для взаимодействия АИР-10SH с ПК используется программа HARTconfig.

Процедура конфигурирования АИР-10SH включает в себя:

- изменение значений верхнего и нижнего пределов измерений;
- выбор зависимости выходного сигнала от входного (линейно-возрастающая, линейно-убывающая или функция извлечения квадратного корня);
- выбор времени демпфирования;
- нормирование верхних и нижних пределов измерений (выбор единицы измерений).

2.1.4 Нормирование верхних и нижних пределов измерений осуществляется в Па, кПа, МПа, кгс/см², кгс/м², атм., мбар, бар, мм рт.ст., мм вод.ст.

2.1.5 В АИР-10SH предусмотрена защита от обратной полярности питающего напряжения.

2.1.6 Взрывозащищенные преобразователи АИР-10ExSH, АИР-10ExSH ОМ, АИР-10AExSH ОМ имеют вид взрывозащиты «искробезопасная электрическая цепь уровня «ia», маркировку взрывозащиты

Ex 0ExialICT6 X, соответствуют требованиям ГОСТ 30852.0-2002, ГОСТ 30852.10-2002.

Взрывозащищенные преобразователи АИР-10ExSH, 10AExSH ОМ предназначены для применения во взрывоопасных зонах в соответствии с установленной маркировкой взрывозащиты, требованиями ТР ТС 012/2011, ГОСТ 30852.0-2002, ГОСТ 30852.10-2002 и других норма-

тивных документов, регламентирующих применение электрооборудования во взрывоопасных зонах, в которых могут образовываться взрывоопасные смеси категории IIA, IIB, IIC групп T1 – T6.

Взрывозащищенные преобразователи АИР-10ExdSH, АИР-10ExdSH OM, 10AExdSH OM имеют вид взрывозащиты «d» с параметрами, соответствующими для смесей газов и паров с воздухом категории IIC по ГОСТ 30852.1-2002, маркировку взрывозащиты

Ex 1ExdIICT6 X и могут применяться во взрывоопасных зонах согласно ТР ТС 012/2011, ГОСТ 30852.0-2002, ГОСТ 30852.1-2002.

2.1.7 Преобразователи АИР-10ASH, 10AExdSH OM (повышенной надежности) используются в составе систем управления технологическими процессами атомных станций (АС) и объектов ядерного топливного цикла (ОЯТЦ).

2.1.7.1 В соответствии с ГОСТ 25804.1-83 АИР-10ASH:

- по характеру применения относятся к категории Б – аппаратура непрерывного применения;
- по числу уровней качества функционирования относятся к виду I - аппаратура, имеющая два уровня качества функционирования - номинальный уровень и отказ.

2.1.7.2 АИР-10ASH (повышенной надежности) в соответствии с НП – 001 – 97 (ОПБ – 88/97), НП-016-05 (ОПБ ОЯТЦ) относятся к элементам АС и ОЯТЦ классов безопасности 2, 3 или 4:

- по назначению – к элементам нормальной эксплуатации;
- по влиянию на безопасность – к элементам, важным для безопасности;
- по характеру выполняемых функций – к управляющим элементам.

Пример классификационного обозначения 2, 2Н, 2У, 2НУ, 3, 3Н, 3У, 3НУ или 4.

2.1.8 По устойчивости к механическим воздействиям при эксплуатации АИР-10ASH относятся к группе исполнения М6 согласно ГОСТ 17516.1-90.

2.1.9 АИР-10ASH относятся к I категории сейсмостойкости по НП-031-01 и к группе Б исполнения 3 по РД 25 818-87.

2.1.10 В соответствии с ГОСТ 25804.3-83 (в зависимости от места размещения) АИР-10SH, АИР-10ASH являются стойкими, прочными и устойчивыми к воздействию землетрясения с уровнем сейсмичности:

- 8 баллов по шкале MSK-64 над нулевой отметкой свыше 40 м;
- 9 баллов по шкале MSK-64 над нулевой отметкой до 70 м.

2.1.11 В соответствии с ГОСТ 32137-2013 преобразователи по устойчивости к электромагнитным помехам при работе по унифицированному токовому сигналу 4-20 мА соответствуют:

- АИР-10SH - группе исполнения III, критерию качества функционирования А;

- АИР-10ASH - группе исполнения IV, критерию качества функционирования А.

Основные виды электромагнитных помех приведены в таблице 2.4.
Таблица 2.4 – Устойчивость к электромагнитным помехам по
ГОСТ 32137-2013 по унифицированному токовому сигналу 4-20 мА

Степень жесткости электромагнитной обстановки по ГОСТ	Характеристика видов помех	Значение	В соответствии с ГОСТ 32137-2013	
			группа исполнения	критерий качества функционирования
2 ГОСТ Р 51317.4.5-99	Микросекундные импульсные помехи большой энергии (МИП): • подача помехи по схеме «провод-земля»	1 кВ	III	A*
3 ГОСТ Р 51317.4.5-99		2 кВ	IV	A*
4 ГОСТ 30804.4.4-2013	Наносекундные импульсные помехи (НИП)	2 кВ	IV	A*
4 ГОСТ 30804.4.2-2013	Электростатические разряды (ЭСР): • контактный разряд • воздушный разряд	8 кВ	IV	A**
		15 кВ	IV	A
3 ГОСТ 30804.4.3-2013	Радиочастотное электромагнитное поле (РЧПП) в полосе частот 80-1000 МГц	10 В/м	III	A
			IV	A
4 ГОСТ 30804.4.11-2013	Динамические изменения напряжения (ДИН) сети электропитания постоянного тока - провалы напряжения на $0,3U_{ном}$ - прерывания напряжения - перенапряжение $0,2U_{ном}$	2000 мс	IV	A
		200 мс	IV	A
		2000 мс	IV	A
3 ГОСТ Р 51317.4.6-99	Кондуктивные помехи, в полосе частот 0,15-80 МГц	10 В	III	A*
			IV	A*
4 ГОСТ Р 50648-94	Магнитное поле промышленной частоты (МППЧ): • длительное магнитное поле • кратковременное магнитное пол	30 А/м 400 А/м	III	A
		40 А/м 600 А/м		
4 ГОСТ Р 50649-94	Импульсное магнитное поле (ИМП)	300 А/м	III	A
5 ГОСТ Р 50649-94		600 А/м	IV	A
4 ГОСТ Р 50652-94	Затухающее колебательное магнитное поле (ЗКМП)	30 А/м	III	A
5 ГОСТ Р 50652-94		100 А/м	IV	A
ГОСТ 30805.22-2013	Эмиссия промышленных помех: • в полосе частот 30-230 МГц в окружающее пространство	30 дБ	-	Соответствует для ТС*** класса A****
	Эмиссия промышленных помех: • в полосе частот 230-1000 МГц в окружающее пространство	37 дБ		
<p>Примечания</p> <p>1 - * При воздействии МИП, НИП и кондуктивных помех допускается возникновение импульса тока выходного сигнала на время воздействия помехи из-за срабатывания элементов первичной защиты прибора от помех. Воздействие помехи не приводит к нарушению нормального функционирования преобразователей.</p> <p>2 - ** Допускаемая дополнительная погрешность не превышает 0,3 % верхнего предела изменения выходного сигнала на время воздействия помехи.</p> <p>4 - *** ТС – технические средства.</p> <p>5 - **** Класс А – категория оборудования по ГОСТ 30805.22-2013.</p> <p>4 АИР-10SH нормально функционируют и не создают помех в условиях совместной работы с аппаратурой систем и элементов, для которых они предназначены, а также с аппаратурой другого назначения, которая может быть использована совместно с данными преобразователями в типовой помеховой ситуации.</p>				

2.1.12 Преобразователи по защищенности от воздействия окружающей среды в соответствии с:

- ГОСТ 15150-69 выполнены в коррозионностойком исполнении Т III;
- ГОСТ 14254-96 имеют степени защиты от попадания внутрь АИР-10SH, АИР-10ASH, АИР-10ExSH пыли и воды IP54, IP65, IP68 (в зависимости от вариантов электрических соединителей (см. рисунок А.9 Приложения А, таблицу Б.1 приложения Б));
- ГОСТ 14254-96 имеют степени защиты от попадания внутрь АИР-10ExdSH пыли и воды IP65 (см. таблицу Б.1 приложения Б);
- ГОСТ 14254-96 имеют степень защиты от попадания внутрь АИР-10SH OM пыли и воды IP67.

2.1.13 АИР-10SH устойчивы к климатическим воздействиям при эксплуатации в соответствии с таблицей 2.5.

Таблица 2.5 – Климатическое исполнение

Вид	Группа	ГОСТ	Диапазон температуры окружающего воздуха при эксплуатации	Код при заказе
-	С2	Р 52931-2008	от минус 40 до плюс 70 °С	t4070*
			от минус 50 до плюс 70 °С	t5070**
	от минус 60 до плюс 70 °С		t6070***	
	от минус 10 до плюс 70 °С		t1070	
ТЗ	-	15150-69	от минус 25 до плюс 70 °С	t2570 С3
			от минус 25 до плюс 80 °С	t2580
УХЛЗ.1	-		от минус 25 до плюс 70 °С	t2570 УХЛ.З.1
<p>Примечания:</p> <p>1 * - Базовое климатическое исполнение. Кроме моделей 14x7, 15x0 и моделей 1175, 1162, 1165, 1365 с кодом исполнения по материалам 13Р.</p> <p>2 ** - По заказу, только для кода исполнения по материалам 12N, 61N.</p> <p>3 *** - По заказу, только для кода исполнения по материалам 61N.</p>				

2.1.14 По устойчивости к климатическим воздействиям при эксплуатации АИР-10SH OM согласно ГОСТ 15150-69 соответствуют виду климатического исполнения OM для макроклиматических районов, как с умеренно-холодным, так и тропическим морским климатом, в том числе для судов неограниченного района плавания.

2.2 Технические характеристики

2.2.1 Модификация AIP-10SH, исполнение, код модели, максимальный верхний предел измерений $P_{\text{ВМАХ}}$, ряд верхних пределов измерений $P_{\text{В}}$, максимальное (испытательное) давление $P_{\text{ИСП}}$ и допускаемое рабочее избыточное давление $P_{\text{РАБ.ИЗБ}}$. соответствуют приведенным в таблице 2.6.

Пределы допускаемых основных приведенных погрешностей, выраженные в процентах от верхнего диапазона измерений, соответствуют приведенным в таблице 2.7.

Код модели состоит из 4-х цифр.

Первая цифра – «1».

Вторая цифра – вид измеряемого давления:

- «0» - абсолютное давление;
- «1» - избыточное давление;
- «3» - избыточное давление-разрежение;
- «4» - разность давлений;
- «5» - гидростатическое давление.

Третья цифра – код максимального верхнего предела (диапазона измерений) в соответствии с таблицей 2.6.

Четвертая цифра – исполнение сенсора и исполнение штуцера:

- «0» - сенсор с металлической мембраной;
- «1» - сенсор с металлической мембраной, исполнение «открытая мембрана»;
- «2» - сенсор с керамической мембраной, исполнение «полуоткрытая мембрана»;
- «5» - сенсор с керамической мембраной;
- «7» - штуцерное исполнение преобразователя разности давлений.

Таблица 2.6 – Основные метрологические характеристики

Измеряемый параметр, модификация и исполнение	Код модели	Номера верхнего предела (диапазона измерений, глубина перенастройки ($P_{в} : P_{ВМАХ}$) и ряд верхних пределов (диапазонов) измерений									$P_{исп}$	$P_{РАБ.ИЗБ.}$	
		1	2	3	4	5	6	7	8	9			
		($P_{ВМАХ}$) 1:1	1:1,6	1:2,5	1:4	1:6	1:10	1:16	1:25	1:40			
Абсолютное давление АИР-10СН-ДА АИР-10ЕхСН-ДА АИР-10ЕхdСН-ДА АИР-10АСН-ДА	1060	2,5 МПа	1,6 МПа	1,0 МПа	0,6 МПа	0,4 МПа	0,25 МПа	0,16 МПа	0,10 МПа	0,06 МПа	10 МПа	-	
	1050 1055	600 кПа	400 кПа	250 кПа	160 кПа	100 кПа	60 кПа	40 кПа	25 кПа	16 кПа	2500 1200** кПа	-	
	1040 1041	250 кПа	160 кПа	100 кПа	60 кПа	40 кПа	25 кПа	16 кПа	10 кПа	6,0 кПа	1000 кПа	-	
	1030 1031	100 (110)* кПа	60 кПа	40 кПа	25 кПа	16 кПа	10 кПа	6,0 кПа	4,0 кПа	2,5 кПа	400 кПа	-	
Избыточное давление АИР-10СН-ДИ АИР-10ЕхСН-ДИ АИР-10ЕхdСН-ДИ АИР-10АСН-ДИ	1190Е	100 МПа	60 МПа	40 МПа	25 МПа	16 МПа	10 МПа	6,0 МПа	4,0 МПа	2,5 МПа	150 МПа	-	
	1190	60 МПа	40 МПа	25 МПа	16 МПа	10 МПа	6,0 МПа	4,0 МПа	2,5 МПа	1,6 МПа	150 70*** МПа	-	
	1180	16 МПа	10 МПа	6,0 МПа	4,0 МПа	2,5 МПа	1,6 МПа	1,0 МПа	0,6 МПа	0,4 МПа	40 25*** МПа	-	
	1170 1171 1175	6,0 МПа	4,0 МПа	2,5 МПа	1,6 МПа	1,0 МПа	0,6 МПа	0,4 МПа	0,25 МПа	0,16 МПа	25 10** 9*** МПа	-	
	1160 1161 1165 1162	2,5 МПа	6 МПа	1,0 МПа	0,6 МПа	0,4 МПа	0,25 МПа	0,16 МПа	0,1 МПа	0,06 МПа	10 5** 4*** МПа	-	
	1150 1151 1155 1152	600 кПа	400 кПа	250 кПа	160 кПа	100 кПа	60 кПа	40 кПа	25 кПа	16 кПа	2500 1200** 900*** кПа	-	
	1140 1141	250 кПа	160 кПа	100 кПа	60 кПа	40 кПа	25 кПа	16 кПа	10 кПа	6 кПа	1000 кПа	-	
	1130 1131	100 кПа	60 кПа	40 кПа	25 кПа	16 кПа	10 кПа	6,0 кПа	4,0 кПа	2,5 кПа	400 кПа	-	
	1120 1125 1122	40 кПа	25 кПа	16 кПа	10 кПа	6,0 кПа	4,0 кПа	2,5 кПа	1,6 кПа	1,0 кПа	100 120** кПа	-	
	1110	10 кПа	6,0 кПа	4,0 кПа	2,5 кПа	1,6 кПа	1,0 кПа	0,6 кПа	0,4 кПа	0,25 кПа	100 кПа	-	
	Избыточное давление разрежение АИР-10СН-ДИВ АИР-10ЕхСН-ДИВ АИР-10ЕхdСН-ДИВ АИР-10АСН-ДИВ	1360	-0,1 МПа	-0,1 МПа	-0,1 МПа	-0,1 МПа	-0,1 МПа	-0,1 МПа	-0,1 МПа	-0,05 МПа	-0,03 МПа	10 5**	-
		1365	2,4 МПа	1,5 МПа	0,9 МПа	0,5 МПа	0,3 МПа	0,15 МПа	0,06 МПа	0,05 МПа	0,03 МПа	4*** МПа	-
		1350	-100 кПа	-100 кПа	-100 кПа	-100 кПа	-50 кПа	-30 кПа	-20 кПа	-12,5 кПа	-8,0 кПа	2500 1200** 900*** кПа	-
1355		500 кПа	300 кПа	150 кПа	60 кПа	50 кПа	30 кПа	20 кПа	12,5 кПа	8,0 кПа	1000 кПа	-	
1340 1341		-100 кПа 150 кПа	-100 кПа 60 кПа	-50 кПа 50 кПа	-30 кПа 30 кПа	-20 кПа 20 кПа	-12,5 кПа 12,5 кПа	-8,0 кПа 8,0 кПа	-5,0 кПа 5,0 кПа	-3,0 кПа 3,0 кПа	1000 кПа	-	
Разность давлений АИР-10СН-ДД АИР-10ЕхСН-ДД АИР-10ЕхdСН-ДД АИР-10АСН-ДД	1467	2,5 МПа	1,6 МПа	1,0 МПа	0,63 МПа	0,4 МПа	0,25 МПа	0,16 МПа	0,1 МПа	0,063 МПа	-	4 МПа	
	1457	630 кПа	400 кПа	250 кПа	160 кПа	100 кПа	63 кПа	40 кПа	25 кПа	16 кПа	-	4 МПа	
	1447	250 кПа	160 кПа	100 кПа	63 кПа	40 кПа	25 кПа	16 кПа	10 кПа	6,3 кПа	-	4 МПа	
	1437	100 кПа	63 кПа	40 кПа	25 кПа	16 кПа	10 кПа	6,3 кПа	4,0 кПа	2,5 кПа	-	4 МПа	
	1427	40 кПа	16 кПа	10 кПа	6,3 кПа	4,0 кПа	2,5 кПа	1,6 кПа	1,0 кПа	0,63 кПа	-	4 МПа	
	1417	10 кПа	6,3 кПа	4,0 кПа	2,5 кПа	1,6 кПа	1,0 кПа	0,63 кПа	0,4 кПа	0,25 кПа	-	1 МПа	

Продолжение таблицы 2.6

Измеряемый параметр, модификация и исполнение	Код модели	Номера верхнего предела (диапазона измерений, глубина перенастройки ($P_B : P_{ВМАХ}$) и ряд верхних пределов (диапазонов) измерений									$P_{исп}$	$P_{РАБ.ИЗБ.}$
		1	2	3	4	5	6	7	8	9		
		($P_{ВМАХ}$) 1:1	1:1,6	1:2,5	1:4	1:6	1:10	1:16	1:25	1:40		
Разность давлений AIP-10SH-ДД AIP-10ExSH-ДД AIP-10ExdSH-ДД AIP-10ASH-ДД	1460	2,5 МПа	1,6 МПа	1,0 МПа	0,63 МПа	0,4 МПа	0,25 МПа	0,16 МПа	0,1 МПа	0,063 МПа	-	25 МПа
	1440	250 кПа	160 кПа	100 кПа	63 кПа	40 кПа	25 кПа	16 кПа	10 кПа	6,3 кПа	-	25 МПа
	1420	40 кПа	25 кПа	16 кПа	10 кПа	6,3 кПа	4,0 кПа	2,5 кПа	1,6 кПа	1,0 кПа	-	25 МПа
	1410	10 кПа	6,3 кПа	4,0 кПа	2,5 кПа	1,6 кПа	1,0 кПа	0,63 кПа	0,4 кПа	0,25 кПа	-	10 МПа
Гидростатическое давление AIP-10SH-ДГ AIP-10ExSH-ДГ AIP-10ASH-ДГ	1540	250 кПа	160 кПа	100 кПа	60 кПа	40 кПа	25 кПа	16 кПа	10 кПа	6,0 кПа	1000 кПа	-
	1530	100 кПа	60 кПа	40 кПа	25 кПа	16 кПа	10 кПа	6,0 кПа	4,0 кПа	2,5 кПа	400 кПа	-
	1520	40 кПа	25 кПа	16 кПа	10 кПа	6,0 кПа	4,0 кПа	2,5 кПа	1,6 кПа	1,0 кПа	200 кПа	-
<p>П р и м е ч а н и я</p> <p>1 - * По заказу.</p> <p>2 - ** Для моделей 1хх2 и 1хх5.</p> <p>2 - *** Для моделей с кодом исполнения по материалам 61N.</p> <p>3 - Знак «-» означает разрежение.</p>												

Таблица 2.7 – Пределы допускаемой основной погрешности

Пределы допускаемой основной приведенной погрешности $ \gamma $, % для номеров верхних пределов (диапазонов) измерений									Код класса точности	Индекс заказа	
1	2	3	4	5	6	7	8	9			
0,1	0,1	0,15	0,2	0,25	0,3	0,4	0,5	0,8	A01*	A*	
0,2	0,2	0,3	0,4	0,5	0,6	0,8	1,0	1,5	B02**	B**	
0,5	0,5	0,5	0,8	1,0	1,2	1,5	2,0	3,0	C05	C	
<p>П р и м е ч а н и я</p> <p>1 - * Кроме моделей 1хх2, 14х7 и 1хх5 и моделей с кодом исполнения по материалам 16х.</p> <p>2 - ** Кроме моделей 1125, 1122, 1417.</p> <p>3 - Нижний предел измерений для AIP-10SH-ДА, AIP-10SH-ДИ, AIP-10SH-ДД и AIP-10SH-ДД равен нулю и может быть смещен до значения, равного 96 % от максимального диапазона измерений. При этом погрешность γ_1 вычисляется по формуле $\gamma_1 = \gamma \cdot P_B / (P_B - P_H)$, где γ - погрешность, определяемая значением верхнего предела P_B в соответствии с вышеприведенной таблицей, а P_H - значение нижнего предела.</p> <p>4 - Для преобразователей с корнеизвлекающей зависимостью основная погрешность определена в поддиапазоне от 2 до 100 % диапазона измерений и соответствует γ.</p>											

2.2.2 Диапазон унифицированного выходного сигнала – 4-20 или 20-4 мА.

2.2.3 Номинальная статическая характеристика AIP-10SH:

- с линейно-возрастающей зависимостью соответствует виду

$$I = \frac{P - P_H}{P_B - P_H} (I_B - I_H) + I_H, \quad (2.1)$$

- с линейно-убывающей зависимостью соответствует виду

$$I = \frac{P - P_H}{P_B - P_H} (I_H - I_B) + I_B, \quad (2.1.1)$$

- с корнеизвлекающей возрастающей зависимостью соответствует виду

$$I = \sqrt{\frac{P - P_H}{P_B - P_H}} (I_B - I_H) + I_H, \quad (2.2)$$

- с корнеизвлекающей убывающей зависимостью соответствует виду

$$I = \sqrt{\frac{P - P_H}{P_B - P_H}} (I_H - I_B) + I_B, \quad (2.2.1)$$

где I - текущее значение выходного сигнала, соответствующее измеряемому давлению, мА;

I_B и I_H - верхнее и нижнее предельные значения выходного сигнала, мА;

P_B и P_H - верхний и нижний пределы измерений давления для всех АИР-10SH, кроме АИР-10SH-ДИВ;

P - значение измеряемого давления в тех же единицах, что P_B и P_H .

Для АИР-10SH-ДИВ:

P_B - верхний предел измерений избыточного давления;

P_H - верхний предел измерений разрежения, взятый со знаком минус;

P - значение измеряемого давления, со знаком плюс при измерении избыточного давления и знаком минус при измерении разрежения.

2.2.3.1 Номинальная статическая характеристика АИР-10SH для выходного цифрового сигнала на базе HART-протокола:

- для цифрового сигнала «давление» соответствует виду

$$A = P, \quad (2.3)$$

где A - значение давления, передаваемое по HART-протоколу;

- для цифрового сигнала «процент от диапазона» с линейной зависимостью соответствует виду

$$A_{\%} = 100 \cdot \frac{P - P_H}{P_B - P_H}, \quad (2.4)$$

где $A_{\%}$ - значение давления в процентах от диапазона измерений, передаваемое по HART-протоколу;

- для цифрового сигнала «процент от диапазона» с корнеизвлекающей зависимостью соответствует виду

$$A_{\%} = 100 \cdot \sqrt{\frac{P - P_H}{P_B - P_H}} \quad (2.5)$$

- для цифрового сигнала «ток петли» соответствует виду

$$A_I = I \quad (2.6)$$

где A_I - значение тока выхода 4-20 мА, передаваемое по HART-протоколу;

I - значение тока выхода 4-20 мА, вычисляемое по формулам 2.1, 2.1.1, 2.2, 2.2.1.

2.2.4 Вариация выходного сигнала не превышает 0,5 предела допускаемой основной погрешности.

2.2.4.1 Пульсация выходного сигнала, % от диапазона изменения выходного сигнала, в диапазоне частот:

1-5 Гц	0,025;
5-500 Гц	0,1;
500-5000 Гц	0,25;
5000-50000 Гц	0,5.

2.2.5 АИР-10SH устойчивы к воздействию синусоидальных вибраций высокой частоты (с частотой перехода от 57 до 62 Гц) и соответствуют виброустойчивому исполнению - группе V2 по ГОСТ Р 52931-2008 со следующими параметрами:

- частота	(10 - 150) Гц;
- амплитуда смещения для частоты ниже частоты перехода	0,15 мм;
- ускорение для частоты выше частоты перехода	19,6 м/с ² .

2.2.5.1 АИР-10ASH, АИР-10SH OM устойчивы к воздействию синусоидальных вибраций высокой частоты (с частотой перехода от 57 до 62 Гц) и соответствуют виброустойчивому исполнению:

- группе V2 по ГОСТ Р 52931-2008 с параметрами, указанными в п. 2.2.5;	
- группе G2 по ГОСТ Р 52931-2008 со следующими параметрами:	
- частота	(10 - 2000) Гц;
- амплитуда смещения для частоты ниже частоты перехода	0,750 мм;
- ускорение для частоты выше частоты перехода	98 м/с ² .

2.2.5.2 Предел допускаемой дополнительной погрешности АИР-10SH во время воздействия вибрации не превышает предела допускаемой основной погрешности.

2.2.6 Изменение значения выходного сигнала АИР-10SH-ДД, вызванное изменением рабочего избыточного давления в диапазоне от нуля до предельно допускаемого и от предельно допускаемого до нуля (см. таблицу 2.6), выраженное в процентах от диапазона изменения

выходного сигнала, не превышает значений γ_p , определяемых по формуле

$$\gamma_p = K_p \Delta P_{\text{раб}} \cdot \frac{P_{\text{Вmax}}}{P_{\text{В}}}, \quad (2.7)$$

где $\Delta P_{\text{раб}}$ - изменение рабочего избыточного давления, МПа;
 $P_{\text{Вmax}}$, $P_{\text{В}}$ - максимальный верхний предел измерений и верхний предел измерений соответственно для данной модели АИР-10SH, МПа;
 K_p - коэффициент из таблицы 2.8.

Таблица 2.8 - Коэффициент K_p в зависимости от моделей

Код модели	K_p , %/МПа
1467, 1457, 1447, 1437	0,2
1427	0,5
1417	2,5
14x0	0,02
1410	0,04

2.2.7 Изменение выходного сигнала АИР-10SH-ДА, вызванное изменением атмосферного давления на ± 10 кПа (75 мм рт. ст.) от установленного значения в пределах от 84 до 106,7 кПа (от 630 до 800 мм рт. ст.), не превышает 0,2 предела основной погрешности.

2.2.8 Дополнительная погрешность АИР-10SH, вызванная изменением температуры окружающего воздуха от нормальной (23 ± 2) °С до любой температуры в пределах рабочих температур на каждые 10 °С изменения температуры (γ_T , в %/10 °С), не превышает значений, приведенных в таблице 2.9.

Таблица 2.9 – Дополнительная температурная погрешность

Модели	$ \gamma_T $, %/10 °С	
	Класс точности А, В	Класс точности С
1хх2, 1хх5, 1417, 1427	$0,05 + 0,15 \cdot P_{\text{Вmax}}/P_{\text{В}}$	$0,05 + 0,20 \cdot P_{\text{Вmax}}/P_{\text{В}}$
14х7	$0,04 + 0,08 \cdot P_{\text{Вmax}}/P_{\text{В}}$	$0,08 + 0,12 \cdot P_{\text{Вmax}}/P_{\text{В}}$
1хх0, 1хх1	$0,03 + 0,05 \cdot P_{\text{Вmax}}/P_{\text{В}}$	$0,04 + 0,08 \cdot P_{\text{Вmax}}/P_{\text{В}}$

Пр и м е ч а н и е - $P_{\text{Вmax}}$, $P_{\text{В}}$ - максимальный верхний предел (диапазон) измерений и верхний предел (диапазон) измерения соответственно для данной модели АИР-10SH.

2.2.9 Дополнительная погрешность АИР-10SH, вызванная воздействием повышенной влажности, не превышает 0,2 предела допускаемой основной погрешности.

2.2.10 Дополнительная погрешность АИР-10SH, вызванная воздействием постоянных магнитных полей и (или) переменных полей сетевой (промышленной) частоты напряженностью до 400 А/м, не превышает 0,2 предела допускаемой основной погрешности.

2.2.11 Питание АИР-10SH, кроме АИР-10ExSH, осуществляется от источника постоянного тока напряжением от 9 (код корпуса НГ-14) или 12 В (код корпуса АГ-15, НГ-15) до 42 В при номинальном значении ($24_{-0,48}^{+0,48}$) В или ($36_{-0,72}^{+0,72}$) В.

При подключенном резисторе 250 Ом для HART-протокола напряжение питания от 15 (код корпуса НГ-14) или 18 В (код корпуса АГ-15, НГ-15) до 42 В.

2.2.11.1 Время установления номинального выходного напряжения источников питания не должно превышать 2 с.

2.2.11.2 Изделия АИР-10SH ОМ надежно работают при отклонениях от номинальных значений параметров питания, указанных в таблице 2.10.

Таблица 2.10

Параметр	Длительное	Кратковременное	
		Напряжение	±10 %
10 %	пульсации		

Трехкратное исчезновение питания в течение 5 мин продолжительностью по 30 с не оказывает влияния на работоспособность систем автоматизации.

2.2.12 Мощность, потребляемая АИР-10SH, не превышает:

- 0,7 Вт для напряжения питания 24 В;
- 1,0 Вт для напряжения питания 36 В.

2.2.12.1 Ток включения питания (пусковой ток) – 0,1 А (в течение 7 мкс).

2.2.13 Дополнительная погрешность, вызванная плавным отклонением напряжения питания от минимального до максимального значения, не превышает 0,2 предела допускаемой основной погрешности.

2.2.14 Нагрузочные сопротивления (включая сопротивление резистора, необходимого для работы HART-протокола) и при номинальных значениях напряжений питания не должны превышать величин, указанных в таблице 2.11.

Таблица 2.11 – Нагрузочные сопротивления

Выходной сигнал, мА	Напряжение питания, В	Нагрузочное сопротивление не более, кОм,	
		код корпуса НГ-14	код корпуса АГ-15, НГ-15
4–20 или 20–4	24	0,6	0,5
	36	1,1	1,0

2.2.15 Максимальное нагрузочное сопротивление выходного сигнала 4-20 мА R_{Hmax} , кОм, (при использовании HART-протокола включая сопротивление резистора, необходимого для работы HART-протокола) при любом напряжении источника питания в диапазоне от минимального до максимального значений вычисляется по формуле

$$R_{H\max} = \frac{U - U_{\min}}{I_{\max}}, \quad (2.8)$$

где U - напряжение источника питания, В;

$U_{\min} = 9$ В для АИР-10SH (код корпуса НГ-14),

12 В для АИР-10SH (код корпуса АГ-15, НГ-15),

$I_{\max} = 23$ мА.

2.2.16 После подключения любых сопротивлений внешней нагрузки, не превышающих значений, установленных пп. 2.2.14, 2.2.15, основная погрешность АИР-10SH и вариация выходного сигнала соответствуют требованиям п. 2.2.1 и п. 2.2.4.

2.2.17 Время установления выходного сигнала АИР-10SH (t_{ycm}) при скачкообразном изменении давления, составляющем 90 % диапазона измерений, определяется по формуле

$$t_{ycm} = t_{\Pi} + t_3, \quad (2.9)$$

где t_{Π} – время переходного процесса сенсора, с;

t_3 – время задержки электронного блока, с.

Под временем установления выходного сигнала АИР-10SH при скачкообразном изменении давления, принимают время с момента скачкообразного изменения давления до момента, когда выходной сигнал войдет в зону установившегося состояния, отличающуюся от верхнего значения выходного сигнала на 5 % от диапазона измерений.

Время переходного процесса сенсора (t_{Π}) не превышает 0,1 с – для всех моделей АИР-10SH.

Динамические характеристики АИР-10SH нормируются при температуре (23 ± 5) °С и при отключенном электронном демпфировании выходного сигнала (время демпфирования 0 с).

Время задержки электронного блока определяется формулой

$$t_3 = \tau + 3 \cdot t_d, \quad (2.10)$$

где t_d – время демпфирования - время, за которое при подаче ступенчатого входного воздействия на преобразователь выходной сигнал достигнет 63 % от установившегося значения выходного сигнала;

τ – время цикла измерения преобразователя, 0,1 с.

2.2.17.1 Время включения АИР-10SH, измеряемое как время от включения питания преобразователя до установления аналогового выходного сигнала с погрешностью не более 5 % от установившегося значения, составляет не более 0,8 с при отключенном времени демпфирования выходного сигнала.

2.2.18 Преобразователи АИР-10SH-ДИ и АИР-10SH-ДА обладают прочностью и герметичностью при испытательных давлениях, приведенных в таблице 2.6.

Преобразователи АИР-10SH-ДИ и АИР-10SH-ДА выдерживают воздействие перегрузки соответствующим испытательным давлением в течение 15 мин.

Через 15 мин после окончания указанного воздействия АИР-10SH-ДИ и АИР-10SH-ДА соответствуют п. 2.2.1 и п. 2.2.4.

2.2.18.1 Преобразователи АИР-10SH-ДД выдерживают испытание на прочность пробным давлением по ГОСТ 356-80 и на герметичность предельно допускаемым рабочим избыточным давлением, приведенным в таблице 2.6, при этом за условное давление P_y по ГОСТ 356-80 принимают предельно допускаемое рабочее избыточное давление.

2.2.18.2 Преобразователи АИР-10SH-ДД моделей 14x7 выдерживают перегрузку со стороны плюсовой и минусовой камер односторонним воздействием давления, значения которого указаны в таблице 2.12.

Таблица 2.12 – Максимальное одностороннее давление

Модель	Максимальное одностороннее давление, МПа	
	со стороны плюсовой камеры	со стороны минусовой камеры
1417	0,6	0,3
1427	1	0,5
1437	2	1
1447	4	2
1457	6	3
1467	12	4

Преобразователи АИР-10SH-ДД моделей 14x0 выдерживают перегрузку со стороны плюсовой и минусовой камер односторонним воздействием давления, равным максимальному рабочему давлению.

Через 12 ч после воздействия перегрузки АИР-10SH соответствуют п. 2.2.1 и п. 2.2.4.

2.2.19 Электрическое сопротивление изоляции цепи питания АИР-10SH относительно корпуса не менее:

- 20 МОм при температуре окружающего воздуха (20±5) °С и относительной влажности от 30 до 80 %;
- 5 МОм при верхнем значении температуры рабочих условий и относительной влажности от 30 до 80 %;
- 1 МОм при верхнем значении относительной влажности рабочих условий и температуре окружающего воздуха (35±3) °С.

2.2.19.1 Сопротивление изоляции изделий АИР-10SH Ом при испытаниях на стенде для каждой отдельной цепи прибора или устройства не ниже указанных значений:

- нормальные климатические 20 МОм;
- относительная влажность (20±3) %
при температуре (55±2) °С 5 МОм;
- относительная влажность (95±3) %
при температуре (40±2) °С 1 МОм.

2.2.20 Изоляция цепи питания АИР-10SH, АИР-10ExdSH, АИР-10AS относительно корпуса выдерживает в течение 1 мин действие испытательного напряжения постоянного тока 120 В при температуре окружающего воздуха (20±5) °С и относительной влажности от 30 до 80 %.

2.2.20.1 Изоляция цепи питания АИР-10ExSH относительно корпуса выдерживает в течение 1 мин действие испытательного напряжения 500 В практически синусоидальной формы частотой от 45 до 65 Гц при температуре окружающего воздуха (20±5) °С и относительной влажности от 30 до 80 %.

2.2.20.2 Электрическая изоляция изделий АИР-10SH ОМ выдерживает без пробоя в течение 1 мин при нормальных климатических условиях переменное синусоидальное напряжение частотой 50 Гц или 60 Гц и со значением $500 \text{ В} + 2U_{\text{питания}}$.

2.2.21 Детали АИР-10SH, соприкасающиеся с измеряемой средой, выполнены из коррозионно-стойкого материала и соответствуют приведенным в таблицах 2.13, 2.14, 2.15.

Таблица 2.13 – Исполнение моделей АИР-10SH по материалам

Код исполнения	Исполнение по материалам		
	мембраны	штуцера	уплотнительных колец (х)
12х	Нерж. сталь 316L	12X18H10T	х=V, P, N
61N	Титановый сплав	12X18H10T	X=N
13х	Al ₂ O ₃	12X18H10T	х=V, P
14P	Al ₂ O ₃	Хастеллой-С	х=P
16х	Хастеллой-С	Хастеллой-С	х=P, N
0D*	Без защитной мембраны	12X18H10T (316L)	х=V

Пр и м е ч а н и е – * Для неагрессивных газовых сред.

Таблица 2.14 - Уплотнительные кольца

Материал	Применение	Обозначения в исполнении
Витон	Нефтепродукты, кислоты	V
Фторопласт	Все среды	P
Нет	Все среды	N

Таблица 2.15 - Исполнение по материалам для разных моделей

Модель	Исполнения	Базовое исполнение
1х0	12х, 16х	12N
1150, 1160, 1170, 1180, 1190, 1350, 1360	12х, 61N	12N
14х7, 15х0	12V	12V
1хх5 и 1хх2	13х, 14P	13V
1хх1	12N	12N
14х0	12V, 12P	12P
1417	12V, 0D	12V

2.2.22 Температура измеряемой среды в рабочей полости АИР-10SH от минус 40 до плюс 120 °С.

2.2.23 Габаритные, присоединительные и монтажные размеры АИР-10SH соответствуют указанным в приложении А.

2.2.24 Масса АИР-10SH не превышает указанной в приложении А.

2.2.25 АИР-10SH устойчивы к воздействию температуры окружающей среды в расширенной области температур, приведенной в п. 2.1.13.

2.2.25.1 Изделия АИР-10SH ОМ надежно работают при температурах окружающей среды от минус 40 °С до плюс 45 °С.

Изделия АИР-10SH ОМ, предназначенные для установки в распределительные щиты, пульты и кожухи, надежно работают при температуре окружающей среды до плюс 55 °С.

Температура до плюс 70 °С не вызывает повреждений АИР-10SH ОМ.

2.2.26 АИР-10SH устойчивы к воздействию влажности:

- до 100 % при температуре 30 °С и более низких температурах, с конденсацией влаги для климатического исполнения С2 по ГОСТ Р 52931-2008;

- до 95 % при температуре 35 °С и более низких температурах, без конденсации влаги для климатического исполнения С3 по ГОСТ Р 52931-2008.

2.2.26.1 Изделия АИР-10SH ОМ надежно работают при относительной влажности воздуха (75±3) % и температуре (45±2) °С или при относительной влажности воздуха (80±3) % и температуре (40±2) °С, а также при относительной влажности воздуха (95±3) % и температуре (25±2) °С.

2.2.27 АИР-10SH в транспортной таре выдерживают температуру от минус 50 до плюс 50 °С.

2.2.28 АИР-10SH в транспортной таре обладают прочностью к воздействию воздушной среды с относительной влажностью 98 % при температуре 35 °С.

2.2.29 АИР-10SH в транспортной таре устойчивы к воздействию ударной тряски с числом ударов в минуту 80, средним квадратическим значением ускорения 98 м/с² и продолжительностью воздействия 1 ч.

2.2.30 АИР-10ASH обладают прочностью и устойчивостью к воздействию синусоидальной вибрации в диапазоне частот от 1 до 100 Гц при амплитуде виброускорения 20 м/с².

2.2.31 АИР-10ASH не имеют конструктивных элементов и узлов с резонансными частотами от 5 до 25 Гц.

2.2.32 АИР-10ASH обладают прочностью и устойчивостью к воздействию механических ударов одиночного действия с пиковым ударным ускорением 20 м/с², длительностью ударного импульса от 2 до 20 мс и общим количеством ударов 30.

2.2.33 АИР-10ASH обладают прочностью и устойчивостью к воздействию механических ударов многократного действия с пиковым ударным ускорением 30 м/с^2 , с предпочтительной длительностью действия ударного ускорения 10 мс (допускаемая длительность - от 2 до 20 мс) и количеством ударов в каждом направлении 20.

2.2.34 АИР-10ASH обладают прочностью при сейсмических воздействиях, эквивалентных воздействию вибрации с параметрами, указанными в таблице 2.16.

Таблица 2.16 – Параметры сейсмических воздействий

Частота, Гц	1,0	2,0	3,0	4,0	5,0	6,0	8,0	10,0	15,0	20,0	30,0
Ускорение, м/с^2	6,0	15,0	29,0	51,0	48,0	43,0	38,0	31,0	20,0	19,0	14,0

2.2.35 Обеспечение электромагнитной совместимости и помехозащитности

2.2.35.1 В соответствии с ГОСТ 32137-2013 АИР-10SH устойчивы к электромагнитным помехам, установленным в таблице 2.4.

2.3 Обеспечение взрывозащитности

2.3.1 Обеспечение взрывозащитности АИР-10ExSH, АИР-10ExSH OM

2.3.1.1 Питание взрывозащищенных преобразователей АИР-10ExSH должно осуществляться от искробезопасных источников постоянного тока напряжением 24 В с видом взрывозащиты «искробезопасная электрическая цепь «i».

Знак «Х», следующий за маркировкой взрывозащиты, означает:

- подключаемые к преобразователям давления АИР-10ExSH источник питания и регистрирующая аппаратура должны иметь искробезопасные электрические цепи по ГОСТ 30852.10-2002, а их искробезопасные параметры (уровень искробезопасной электрической цепи и подгруппа электрооборудования) должны соответствовать условиям применения преобразователей давления во взрывоопасной зоне;
- при эксплуатации необходимо принимать меры защиты от превышения температуры элементов преобразователей давления АИР-10ExSH вследствие нагрева от измеряемой среды выше значения, допустимого для температурного класса Т6;
- преобразователи давления Ex-исполнения могут выпускаться с постоянно присоединенным кабелем; подключение свободных концов кабеля к внешним устройствам должно производиться в соответствии с требованиями ГОСТ 30852.13-2002.

2.3.1.2 Выходные цепи взрывозащищенных преобразователей АИР-10ExSH рассчитаны на подключение к искробезопасным сигнальным цепям с унифицированным сигналом постоянного тока 4-20 или 20-4 мА

(схемы подключения взрывозащищенных преобразователей приведены на рисунках 2.7 – 2.8).

2.3.1.3 Значения искробезопасных электрических параметров:

- максимальный входной ток I_i , мА: 120;
- максимальное входное напряжение U_i , В: 28;
- максимальная внутренняя емкость C_i , мкФ: 0,05;
- максимальная внутренняя индуктивность L_i , мГн: 0,2;
- максимальная входная мощность P_i , Вт: 0,8.

2.3.2 Обеспечение взрывозащищенности АИР-10ExdSH, АИР-10ExdSH ОМ, АИР-10АExdSH ОМ,

2.3.2.1 Взрывозащита АИР-10ExdSH обеспечивается видом взрывозащиты «взрывонепроницаемая оболочка» и достигается заключением электрических цепей АИР-10ExdSH во взрывонепроницаемую оболочку, которая выдерживает давление взрыва и исключает передачу взрыва в окружающую взрывоопасную среду. Прочность оболочки проверяется испытаниями по ГОСТ 30852.0-2002, ГОСТ 30852.1-2002. При этом каждая оболочка подвергается испытаниям статическим гидравлическим давлением 2000 кПа, в течение времени, достаточного для осмотра, но не менее (10+2) с.

2.3.2.2 Средства сопряжения обеспечивают взрывозащиту вида «взрывонепроницаемая оболочка». Данные сопряжения обозначены словом «Взрыв» с указанием допускаемых по ГОСР ГОСТ 30852.1-2002 параметров взрывозащиты: минимальной осевой длины резьбы, шага резьбы, числа полных непрерывных неповреждаемых ниток (не менее 5) в зацеплении взрывонепроницаемого резьбового соединения.

2.3.2.3 Взрывонепроницаемые поверхности оболочки АИР-10ExdSH защищены от коррозии нанесением на поверхности смазки ЦИАТИМ-221 по ГОСТ 9433-80 и герметиками.

2.3.2.4 Температура поверхности оболочки не превышает допустимого значения по ГОСТ 30852.1-2002 для оборудования температурных классов Т6 при любом допустимом режиме работы АИР-10ExdSH.

2.3.2.5 Для предохранения от самоотвинчивания соединения крышки АИР-10ExdSH (в корпусе НГ-14) применен стопорный винт. Винт фиксируется с помощью шестигранного ключа после настройки и монтажа на месте эксплуатации.

2.3.2.6. Преобразователи давления Exd-исполнения могут выпускаться с постоянно присоединенным кабелем; подключение свободных концов кабеля к внешним устройствам должно производиться в соответствии с требованиями ГОСТ 30852.13-2002. Места соединения должны быть защищены от внешних воздействий, например, размещены в клеммной коробке с IP не менее 54.

2.4 Устройство и работа

2.4.1 Конструкция и основные модули АИР-10SH

2.4.1.1 АИР-10SH выпускаются с двумя исполнениями корпусов НГ-14 (без индикации) и АГ-15, НГ-15 (со светодиодной индикацией).

АИР-10SH состоят из:

- первичного преобразователя давления (сенсора);
- электронного блока.

2.4.1.2 Электронные блоки АИР-10SH состоят из:

- модуля соединения сенсор-фильтр.
- модуля АЦП;
- модуля системного;
- модуля питания;
- модуля фильтров;
- модуля индикации (корпус АГ-15, НГ-15).

2.4.2 Описание органов управления АИР-10SH в корпусе НГ-14

2.4.2.1 Под верхней крышкой АИР-10SH на коммутационной плате расположены (см. рисунок 2.1):

- 1, 2 - кнопки, предназначенные для:
 - входа в режим подстройки давления;
 - осуществления операции подстройки;
- 3 - блок переключателей;
- 4 - клеммный соединитель для подключения к токовым цепям;
- 5 - кнопка обнуления.

2.4.2.2 Функции блока переключателей (3) АИР-10SH:

переключатель «0», «Д» - выбор подстраиваемой величины:

«0» – «нуля» или «Д» - «диапазона»;

переключатель «Бл. HART» - установка защиты от записи по HART;

переключатель «Бл.геркон» - установка блокировки срабатывания геркона;

переключатель «Бл. Кн. «0» - установка блокировки срабатывания кнопки «0».

2.4.2.3 Внешний вид коммутационной платы и функциональное расположение контактов АИР-10SH приведены на рисунке 2.1.

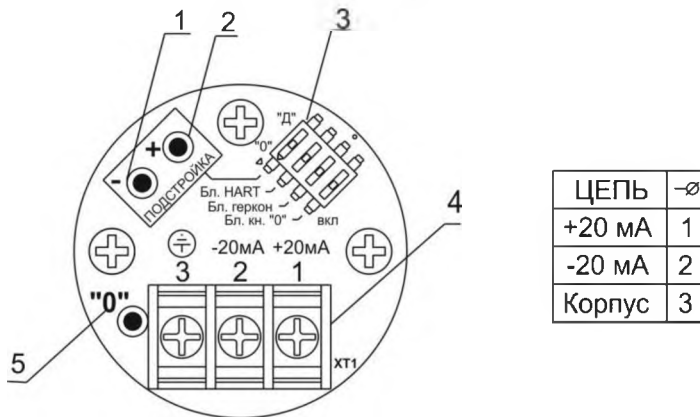


Рисунок 2.1 - Внешний вид коммутационной платы и функциональное расположение контактов АИР-10SH в корпусе НГ-14

2.4.3 Описание органов управления АИР-10SH в корпусах АГ-15, НГ-15

2.4.3.1 На лицевой стороне электронного блока АИР-10SH расположены (см. рисунок 2.2):

- 1 - светодиодный индикатор;
- 2 - поле индикации единиц измерения, режима индикации сигнала «процент от диапазона» и режима корнеизвлечения;
- 3, 5 - кнопки подстройки;
- 4 - переключатель режимов подстройки;
- 6 - кнопка обнуления.

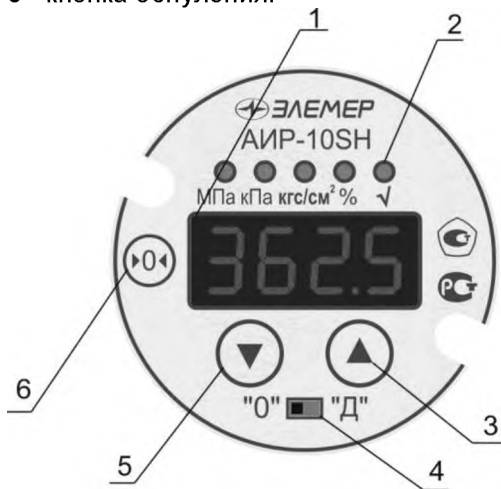


Рисунок 2.2 - Общий вид передней панели АИР-10SH в корпусе АГ-15, НГ-15

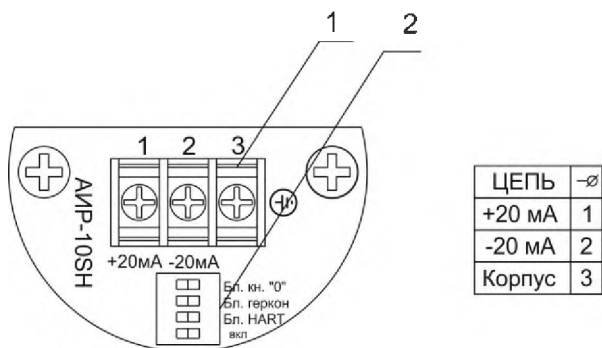


Рисунок 2.3 - Внешний вид коммутационной платы и функциональное расположение контактов АИР-10SH в корпусе АГ-15, НГ-15

2.4.3.2 Под верхней крышкой на задней панели АИР-10SH (корпус АГ-15, НГ-15) расположены клеммный соединитель для подключения к токовым цепям и блок переключателей (см. рисунок 2.3).

Функции блока переключателей (2):

переключатель «Бл. HART» - установка защиты от записи по HART;
 переключатель «Бл.геркон» - установка блокировки срабатывания геркона;

переключатель «Бл. Кн. «0» - установка блокировки срабатывания кнопки «0».

2.4.3.3 Модуль светодиодного индикатора электронного блока АИР-10SH может быть повернут относительно корпуса на 180°.

2.4.3.4 Основной индикатор представляет собой четырехразрядный семисегментный СД-индикатор с высотой индицируемых символов 9 мм и предназначен для индикации:

- значения измеряемой величины;
- мнемонического обозначения подстраиваемой точки;
- значения измеряемой величины после подстройки.

2.4.3.5 СД-индикатор отображает мнемоническое обозначение единицы измерения, режим индикации «процент от диапазона» и режим корнеизвлекающей зависимости преобразования давления. На СД-индикаторе отображаются следующие единицы измерения: кПа, МПа, кгс/см². Отсутствие индицируемых единиц измерения предполагает наличие единиц измерения, отличных от кПа, МПа, кгс/см². В этом случае проверить существующие или задать необходимые единицы измерения можно по HART-протоколу. Режимы отображения сигнала «процент от диапазона» и корнеизвлекающей зависимости можно установить или сбросить по HART-протоколу.

2.4.4 АИР-10SH снабжены герконом, зона расположения которого показана на наклейке на корпусе прибора. При поднесении магнитно-

го брелока (по заказу) к этой зоне и удержании его в течение 3 с производится обнуление выходного сигнала.

2.4.4.1 АИР-10SH обеспечивают возможность установки «нуля» также по HART-протоколу и с помощью кнопки обнуления, расположенной на коммутационной плате для АИР-10SH в корпусе НГ-14 и на лицевой панели для АИР-10SH в корпусах АГ-15, НГ-15.

2.4.4.2 Операция обнуления возможна, если показания АИР-10SH отличаются от нуля не более чем на $\pm 5\%$ от максимального верхнего предела (диапазона) измерений. АИР-10SH защищен от обнуления герконом с помощью микропереключателя «Бл. геркон», а также параметра защиты, доступного по HART-протоколу.

2.4.4.3 Внешние электрические соединения АИР-10SH осуществляются с помощью разъемов, сальниковых и кабельных вводов приведенных в таблице Б.1 Приложения Б.

При использовании кабельных и сальниковых вводов АИР-10SH в корпусах АГ-15, НГ-15 подключение кабеля производится к клеммной колодке коммутационной платы, расположенной внутри корпуса преобразователя. Доступ к коммутационной плате осуществляется после снятия задней крышки корпуса.

Расположение и функциональное назначение контактов вилок 2РМГ14 (ШР14), 2РМГ22 (ШР22) показано на рисунке 2.2.

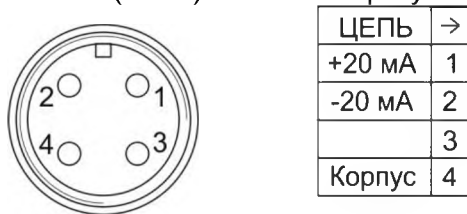


Рисунок 2.2 - Расположение контактов вилок

2.4.5 Схемы электрические подключений АИР-10SH приведены на рисунках 2.3 - 2.8.

2.4.6 Схемы подключений АИР-10SH по HART-протоколу в режиме «точка-точка» приведены на рисунках 2.9, 2.10.

2.4.7 Схема подключения АИР-10SH по HART-протоколу в «многоточечном» режиме приведены на рисунке 2.11.

4-20 мА, 20-4 мА

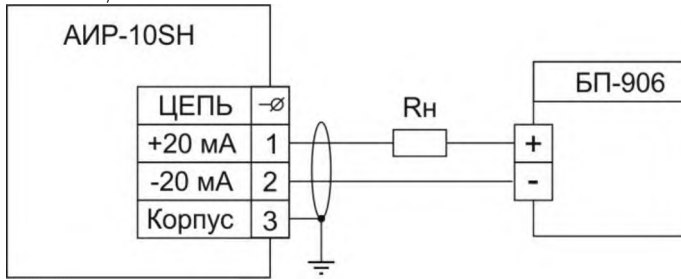
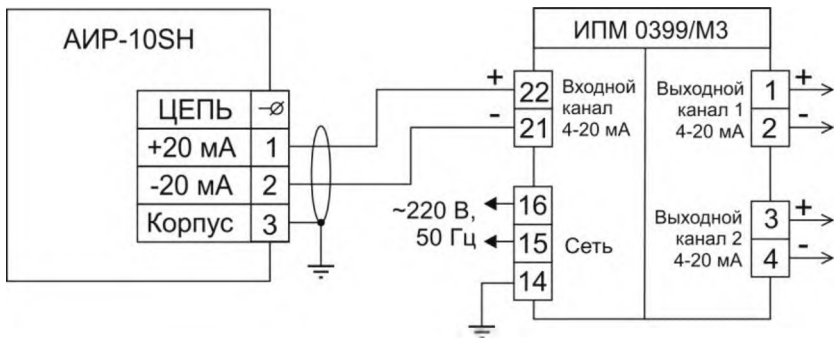


Рисунок 2.3 - Схема электрическая подключений АИР-10SH к клеммной колодке через сальниковый или кабельный ввод

4-20 мА, 20-4 мА



4-20 мА, 20-4 мА

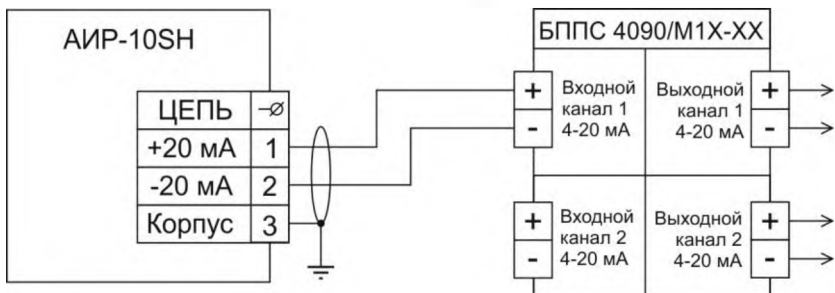


Рисунок 2.4 - Схемы электрические подключений к клеммной колодке через сальниковый или кабельный ввод

Обозначения к рисункам 2.3, 2.4:

БП-906 - источник питания постоянного тока;

ИПМ 0399/М3 - преобразователи измерительные модульные;

БППС 4090/М1Х-ХХ - блок питания и преобразования сигналов;

R_n - сопротивление нагрузки.

4-20 мА, 20-4 мА

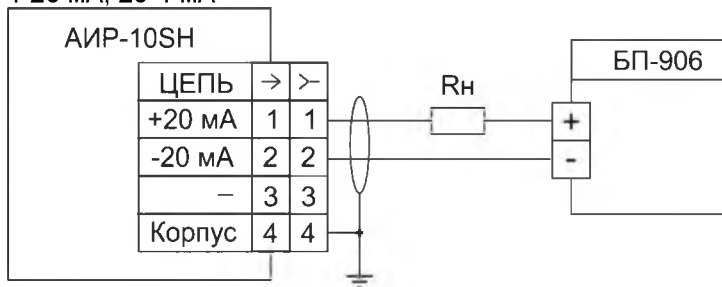
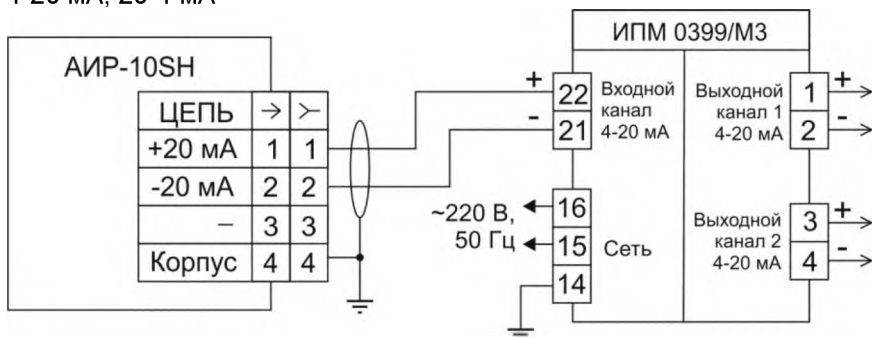


Рисунок 2.5 - Схема электрическая подключений АИР-10SH через разъемы 2РМГ14 (ШР14), 2РМГ22 (ШР22)

4-20 мА, 20-4 мА



4-20 мА, 20-4 мА

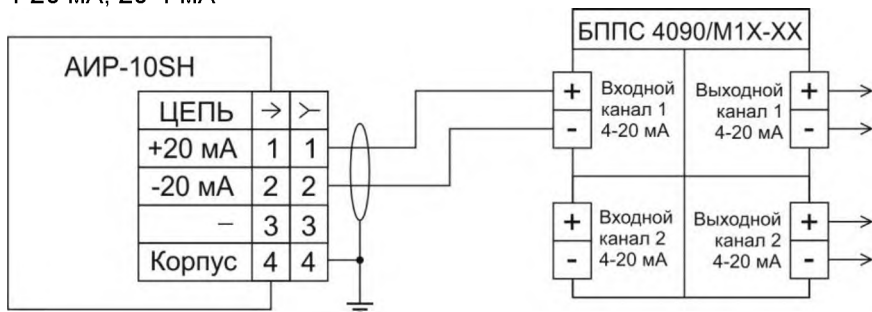


Рисунок 2.6 - Схемы электрические подключений АИР-10SH через разъемы 2РМГ 14 (ШР14), 2РМГ22 (ШР22)

Обозначения к рисункам 2.5, 2.6:

БП-906 – источник питания постоянного тока;

ИПМ 0399/М3 – преобразователь измерительный модульный;

БППС 4090/М1Х-ХХ – блок питания и преобразования сигналов;

R_n – сопротивление нагрузки.

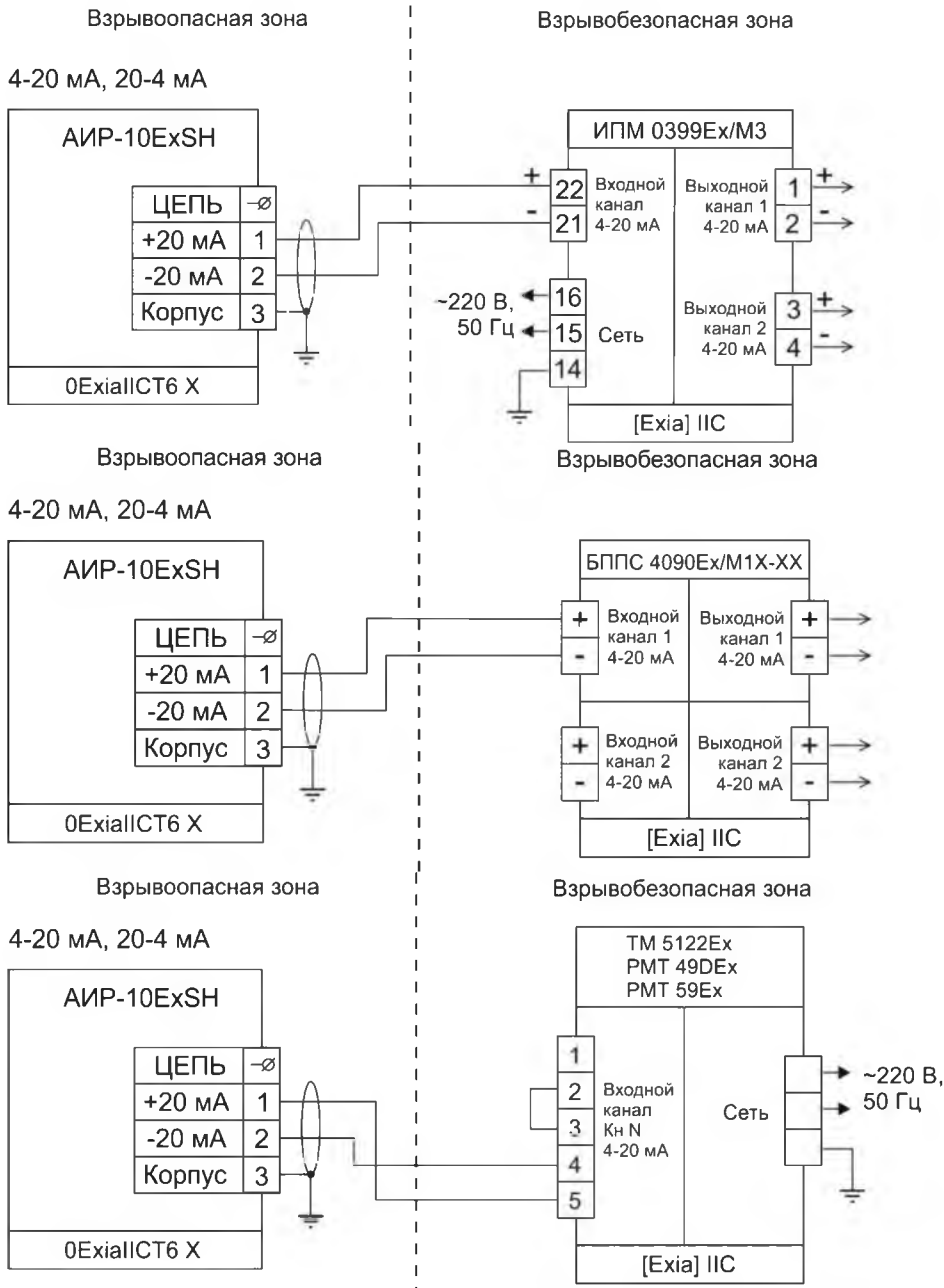


Рисунок 2.7 - Схемы электрические подключений АИР-10ExSH к клеммной колодке через сальниковый или кабельный ввод

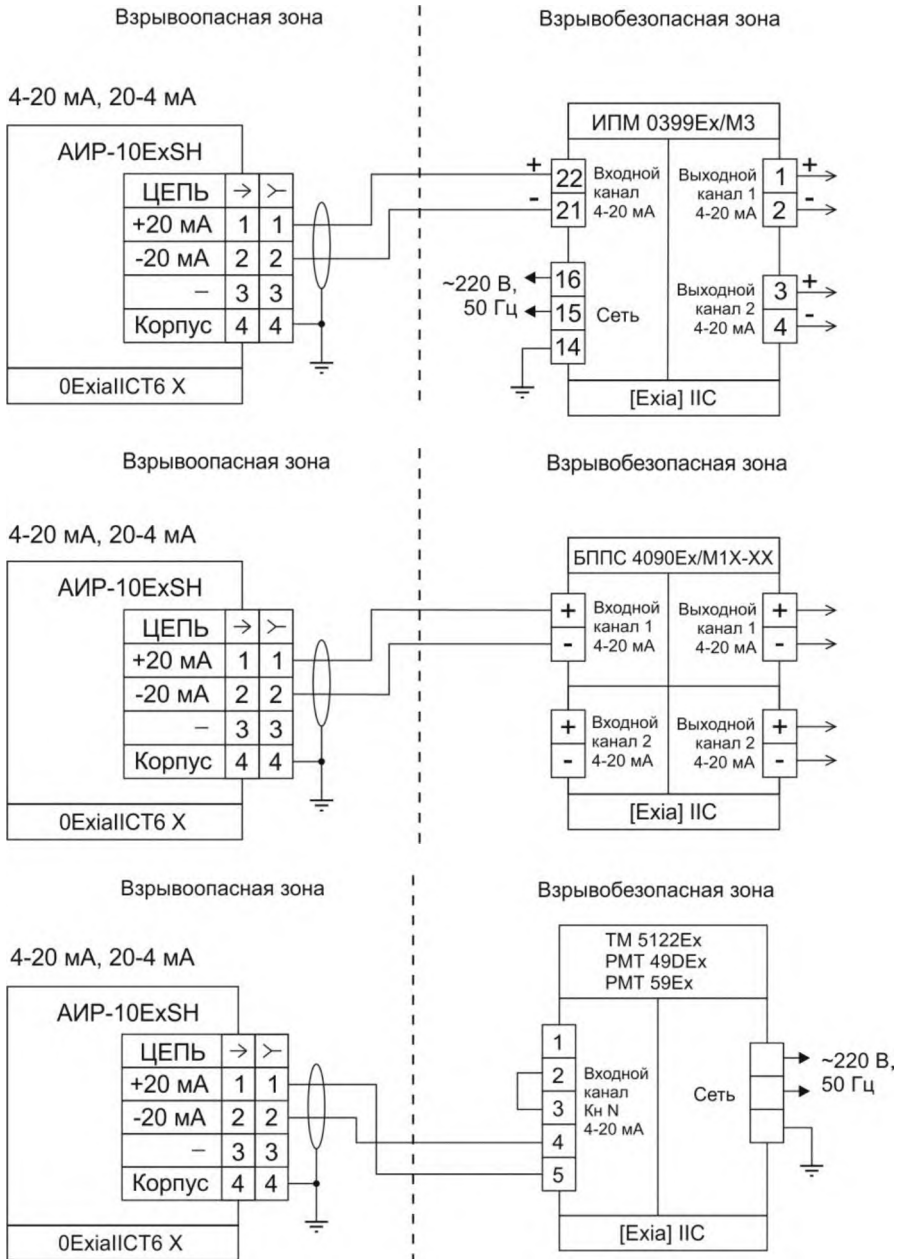


Рисунок 2.8 - Схемы электрические подключений АИР-10ЕхSH через разъемы 2РМГ 14 (ШР14), 2РМГ22 (ШР22)

Обозначения к рисункам 2.7 – 2.8:

- ИПМ 0399Ех/МЗ – преобразователь измерительный модульный;
- БППС 4090Ех/М1Х-ХХ – блок питания и преобразования сигналов;
- ТМ 5122Ех – термометр многоканальный;
- РМТ 59Ех,
- РМТ 49ДЕх – регистраторы многоканальные технологические.

Одиночное подключение "точка-точка"
Короткий адрес = 0

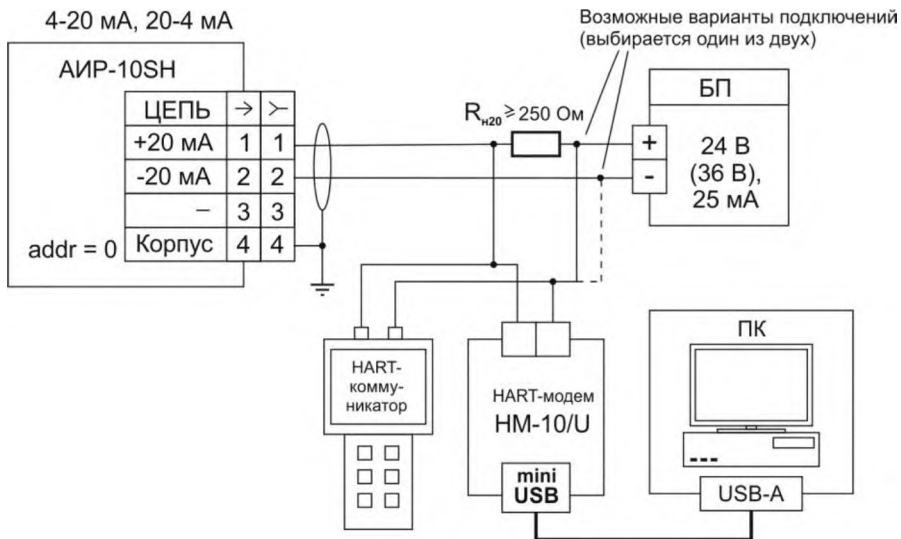


Рисунок 2.9 - Схема электрическая подключений АИР-10SH по HART-протоколу в режиме «точка-точка» через разъемы 2РМГ 14 (ШР14), 2РМГ22 (ШР22)

Одиночное подключение "точка-точка"
Короткий адрес = 0

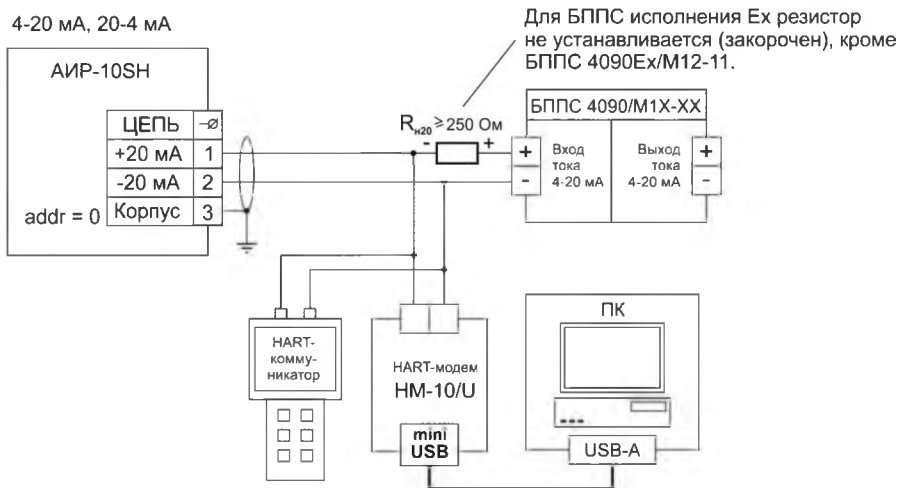


Рисунок 2.10 – Схема электрическая подключений АИР-10SH по НАРТ-протоколу в режиме «точка-точка» к клеммной колодке через сальниковый или кабельный ввод

Сетевое подключение
Короткий адрес = 1...15

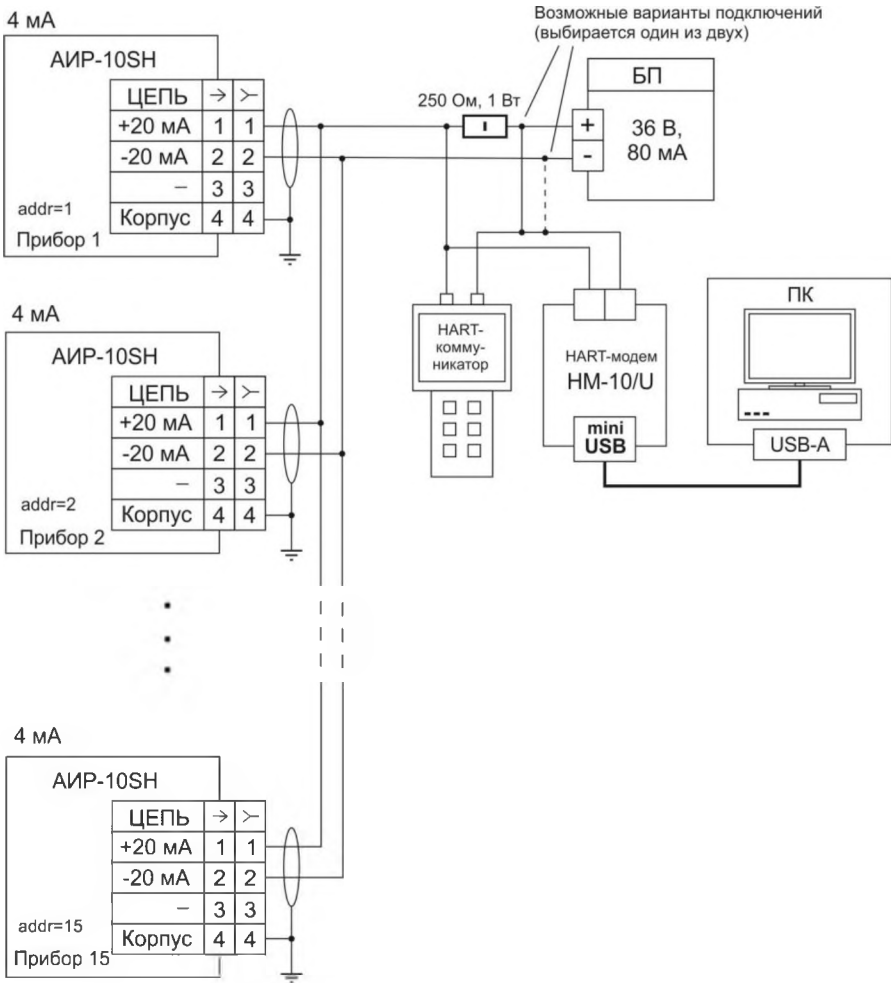


Рисунок 2.11 - Схема электрическая подключений АИР-10SH по HART-протоколу в «многоточечном» режиме через разъемы 2РМГ 14 (ШР14), 2РМГ22 (ШР22)

2.4.6 Общие принципы работы

2.4.6.1 Принцип действия

Измеряемая среда подается в камеру первичного преобразователя давления (сенсора) и деформирует его мембрану, что приводит к изменению сопротивления расположенных на ней тензорезисторов.

Изменение параметра регистрируется электронным блоком, преобразуется в цифровой код и далее – в значение давления. Значение измеренного давления преобразуется в цифровые сигналы HART-интерфейса и унифицированный токовый сигнал 4-20 мА. Одновременное функционирование HART-протокола и унифицированного токового выхода возможно только в режиме «точка-точка».

2.4.6.2 Работа с АИП-10SH по HART-протоколу

Преобразователи давления АИП-10SH с HART-протоколом могут передавать информацию об измеряемой величине в цифровом виде по двухпроводной линии связи вместе с сигналом постоянного тока 4-20 мА. В АИП-10SH применен HART-протокол, полностью соответствующий спецификации HART-протокола версии 7. Сигнал может приниматься и обрабатываться любым устройством, поддерживающим данный протокол, в том числе, ручным портативным HART-коммуникатором или персональным компьютером (ПК) через стандартный последовательный порт с дополнительным HART-модемом и программой HARTconfig. HART-протокол допускает одновременное наличие в системе двух управляющих устройств: ПК с HART-модемом и ручного HART-коммуникатора. Эти два устройства имеют разные адреса и осуществляют обмен в режиме разделения времени канала связи, поэтому АИП-10SH может принимать и выполнять команды каждого из них. В зависимости от исполнения электронного блока преобразователи поддерживают работу по HART-протоколу в режиме «точка-точка» или в «многоточечном» режиме.

В режиме «точка-точка» преобразователи:

- поддерживают обмен данными с одним или двумя HART-устройствами (HART-коммуникатором, HART-модемом);
- имеют «короткий адрес» «0» (заводская установка);
- формируют стандартный унифицированный токовый сигнал 4-20 мА;
- формируют цифровой сигнал в стандарте HART-протокола, передаваемый по токовой петле 4-20 мА, при этом цифровой сигнал не искажает аналоговый.

В «многоточечном» режиме преобразователи:

- допускают подключение к одному HART-модему;
- должны иметь «короткие адреса» от 1 до 15, установленные в режиме «точка-точка»;
- при установке адреса, отличного от «0», переходят в режим формирования тока 4 мА;

- используют цепь 4-20 мА только для питания;
- формируют цифровой HART-сигнал, передаваемый по электрическим цепям 4-20 мА;

Конфигурационная программа HARTconfig позволяет:

- считывать результаты измерений;
- считывать и записывать параметры конфигурации;
- выполнять подстройку AIP-10SH и восстановление заводских настроек.

Программа может использоваться для конфигурирования других преобразователей, поддерживающих HART-протокол.

Список HART-команд, поддерживаемых прибором AIP-10SH, приведен в приложении Г.

2.4.7 Основные режимы



2.4.7.1 AIP-10SH имеют следующие основные режимы работы:

- режим измерений;
- режим подстройки;
- режим обнуления.

2.4.8 AIP-10SH переходит в режим измерений после включения питания. Данный режим предназначен для измерения входного сигнала, вывода результатов измерения на индикатор AIP-10SH в корпусе АГ-15, преобразования давления в унифицированный токовый сигнал 4-20 мА, а также в цифровой сигнал HART-протокола.



2.4.9 Режим подстройки

2.4.9.1 Режим подстройки предназначен для подстройки «нуля» и диапазона AIP-10SH.



2.4.9.2 Режим подстройки активируется при нажатии и удержании в течение 3 с кнопки «-» или «+» (корпус НГ-14) и кнопки  или  (корпус АГ-15, НГ-15).



2.4.9.3 Для подстройки AIP-10SH необходимо предварительно установить переключатель «0» – «Д»:



- в положение «0» для подстройки «нуля»;
- в положение «Д» – для подстройки диапазона.

2.4.9.4 При нажатии и удержании в течение 3 с кнопки  или  на дисплее AIP-10SH (корпус АГ-15, НГ-15) отобразится сообщение «SetL», если переключатель - в положении «0», или «SetH», если переключатель в положении «Д».

2.4.9.5 Нажать и по истечении 3 с отпустить кнопку «-» или «+» (кор-

пус НГ-14), «» или «» (корпус АГ-15, НГ-15). АИР-10SH перейдет в режим подстройки.

2.4.9.6 С помощью кнопок «-» и «+» (корпус НГ-14), «», «» (корпус АГ-15, НГ-15) подстроить давление, контролируя его значение по токовому выходу, HART-протоколу или индикатору (корпус АГ-15, НГ-15).

2.4.9.7 Однократное нажатие в режиме подстройки кнопки «-» (корпус НГ-14) и «» (корпус АГ-15, НГ-15) приводит к уменьшению на 0,01 % значения давления, а однократное нажатие кнопки «+» (корпус НГ-14) и «» (корпус АГ-15, НГ-15) приводит к увеличению на 0,01% значения давления. Для непрерывного уменьшения или увеличения подстраиваемого значения необходимо в режиме подстройки нажать и удерживать соответствующую кнопку.


2.4.9.8 Если после выполнения подстройки в течение 5 с не нажимать кнопки, АИР-10SH сохранит подстройки и автоматически вернется в режим измерений.


2.4.9.9 Для сброса подстроек к заводским значениям необходимо в режиме подстройки одновременно нажать и удерживать кнопки «-», «+» (корпус НГ-14) и кнопки «», «» (корпус АГ-15, НГ-15) в течение 3 с. При этом, если переключатель «0» – «Д» при входе в режим подстройки был в положении «0», будет сброшено смещение нуля, а если в положении «Д» – будет сброшен масштабный коэффициент.

2.4.10 Режим обнуления

2.4.10.1 Режим обнуления предназначен для установки «нуля» АИР-10SH.

2.4.10.2 Для обнуления датчика необходимо:

- нажать кнопку «0» (корпус НГ-14), «» (корпус АГ-15, НГ-15) и удерживать ее в течение 3 с;
- поднести магнитный брелок к области на корпусе АИР-10SH, отмеченной надписью «Зона геркона», и удерживать его в течение 3 с.

2.4.10.3 При нажатии на кнопку «» или при приближении магнитного брелока к области «Зона геркона» индикатор АИР-10SH (корпус АГ-15, НГ-15) начнет мигать, а через 3 с произойдет обнуление датчика.

2.4.10.4 Также возможна установка «нуля» по HART-протоколу.

2.4.11 Сообщения самотестирования

2.4.11.1 В АИР-10SH (корпус (АГ-15, НГ-15) предусмотрена возможность самотестирования работы отдельных модулей преобразователя и выдачи на индикатор сообщений о состоянии преобразователя и ошибках, возникающих в процессе работы.

Таблица 2.17 – Возможные сообщения самотестирования и их описание

Сообщение на индикаторе	Описание	Способ устранения
Err1	Ошибка системы. Требуется ремонт или градуировка	Выключить, затем снова включить питание преобразователя. Если сообщение не исчезло, то необходим ремонт или градуировка
Err4	Ошибка при загрузке параметров	Выключить, затем снова включить питание преобразователя. Если сообщение не исчезло, то необходим ремонт преобразователя
Err6	Ошибка во время тестирования параметров	Выключить, затем снова включить питание преобразователя. Если сообщение не исчезло, то необходим ремонт преобразователя
nrдY	Данные не готовы	Если сообщение не исчезло, то необходим ремонт преобразователя
Er11	Операция не прошла	Проверьте правильность выполняемых действий (соответствие значений заданному диапазону и др.)
Lo	Измеренное значение меньше нижнего предела диапазона измерения и преобразования на 1,25 % от диапазона	Измените диапазон измерения и преобразования или увеличьте давление в системе
HI	Измеренное значение больше верхнего предела диапазона измерения и преобразования на 12,5 % от диапазона	Измените диапазон измерения и преобразования или уменьшите давление в системе
SEtL	Нажата кнопка входа в режим подстройки нуля	-
SEtL (мигает)	Осуществлен вход в режим подстройки нуля	-
SEtH	Нажата кнопка входа в режим подстройки диапазона	-
SEtH (мигает)	Осуществлен вход в режим подстройки диапазона	-
rES0	Нажаты кнопки сброса смещения нуля к заводскому значению	-
rESA	Нажаты кнопки сброса масштабного коэффициента к заводскому значению	-

2.4.12 Параметры конфигурации АИР-10SH

2.4.12.1 Параметры конфигурации доступны для изменения по HART-протоколу.

Таблица 2.18 – Параметры конфигурации АИР-10SH.

Наименование параметра	Заводская установка	Примечание
Единицы измерения	кПа (МПа)	В зависимости от модели.
Нижний предел диапазона измерений	-	В зависимости от модели
Верхний предел диапазона измерений	-	В зависимости от модели.
Минимальный верхний предел	-	В зависимости от модели.
Максимальный верхний предел	-	В зависимости от модели.
Минимальный диапазон	-	При нижнем пределе, отличном от нуля
Смещение шкалы	0	Смещение измеренного значения давления на фиксированную величину в пределах ± 30 % от установленного диапазона измерений.
Время демпфирования	0	-
Вид зависимости выходного сигнала от входного	Линейная	-
Тип токового выхода	4-20	4-20 - для возрастающей зависимости и 20-4 - для убывающей.
Порог лианеризации	2 %	Значения от 0 до 8 %.
Порог отсечки	0 %	При давлении менее этого значения ток при корнеизвлекающей зависимости будет равен 4 мА или 20 мА в зависимости от типа токового выхода. Значения от 0 до 8 %.
Гистерезис	0, 2%	Гистерезис при переходе границы отсечки. Значения от 0 до 8 %.
Уровень тока ошибки	Низкий	
Значение низкого тока ошибки	3,7 мА	Значения от 3,5 мА до 3,8 мА.
Значение высокого тока ошибки	22,5 мА	Значения от 20 мА до 23 мА.
Количество знаков после запятой	3	Только для АИР-10SH в корпусе АГ-15, НГ-15.
Режим индикации	Давление	Тип отображаемой величины: давление или процент от диапазона.
Обнуление от геркона	Разрешено	При положении микропереключателя «Бл. геркон» - «выключен».

2.5 Маркировка

2.5.1 Маркировка АИР-10SH производится в соответствии с ГОСТ 26828-86 Е, ГОСТ 22520-85 и чертежом НКГЖ.406233.052СБ.

2.5.2 Маркировка взрывозащищенных преобразователей АИР-10ExSH

2.5.2.1 На боковой поверхности корпуса взрывозащищенных преобразователей АИР-10ExSH установлена табличка с маркировкой взрывозащиты **[Ex]** 0ExiaIICT6 X и указан диапазон температур окружающей среды в соответствии с ГОСТ 30852.1-2002:

$$-40\text{ }^{\circ}\text{C} \leq t_a \leq +70\text{ }^{\circ}\text{C};$$

$$-50\text{ }^{\circ}\text{C} \leq t_a \leq +70\text{ }^{\circ}\text{C};$$

$$-60\text{ }^{\circ}\text{C} \leq t_a \leq +70\text{ }^{\circ}\text{C};$$

$$-55\text{ }^{\circ}\text{C} \leq t_a \leq +70\text{ }^{\circ}\text{C};$$

$$-10\text{ }^{\circ}\text{C} \leq t_a \leq +70\text{ }^{\circ}\text{C};$$

$$-25\text{ }^{\circ}\text{C} \leq t_a \leq +70\text{ }^{\circ}\text{C}.$$

2.5.2.2 Электрические параметры искробезопасной цепи:

- максимальный входной ток I_i , мА: 120;

- максимальное входное напряжение U_i , В: 28;

- максимальная внутренняя емкость C_i , мкФ: 0,05;

- максимальная внутренняя индуктивность L_i , мГн: 0,2;

- максимальная входная мощность P_i , Вт: 0,8.

2.5.3 Маркировка взрывозащищенных АИР-10ExdSH

На внешней стороне крышки головки АИР-10ExdSH нанесены:

- маркировка взрывозащиты **[Ex]** 1ExdIICT6 X;

- предупредительная надпись «ПРЕДУПРЕЖДЕНИЕ – ОТКРЫВАТЬ, ОТКЛЮЧИВ ОТ СЕТИ».

На боковой поверхности корпуса взрывозащищенных преобразователей АИР-10ExdSH указан диапазон температур окружающей среды (в зависимости от исполнения):

$$-40\text{ }^{\circ}\text{C} \leq t_a \leq +70\text{ }^{\circ}\text{C};$$

$$-50\text{ }^{\circ}\text{C} \leq t_a \leq +70\text{ }^{\circ}\text{C};$$

$$-60\text{ }^{\circ}\text{C} \leq t_a \leq +70\text{ }^{\circ}\text{C};$$

$$-55\text{ }^{\circ}\text{C} \leq t_a \leq +70\text{ }^{\circ}\text{C};$$

$$-10\text{ }^{\circ}\text{C} \leq t_a \leq +70\text{ }^{\circ}\text{C};$$

$$-25\text{ }^{\circ}\text{C} \leq t_a \leq +70\text{ }^{\circ}\text{C};$$

$$-25\text{ }^{\circ}\text{C} \leq t_a \leq +80\text{ }^{\circ}\text{C}.$$

2.5.4 Способ нанесения маркировки – наклеивание таблички, выполненной на пленке термотрансферным способом, обеспечивающим сохранность маркировки в течение всего срока эксплуатации.

2.6 Упаковка

2.6.1 Упаковывание производится в соответствии с ГОСТ 23170-78Е и обеспечивает полную сохраняемость АИР-10SH.

3 ИСПОЛЬЗОВАНИЕ ИЗДЕЛИЙ ПО НАЗНАЧЕНИЮ

3.1 Подготовка изделий к использованию

3.1.1 Указания мер безопасности

3.1.1.1 Безопасность эксплуатации АИР-10SH обеспечивается:

- прочностью измерительных камер, которые соответствуют нормам, установленным в пп. 2.2.18, 2.2.18.1, 2.2.18.2;
- изоляцией электрических цепей в соответствии с нормами, установленными в пп. 2.2.19, 2.2.19.1, 2.2.20, 2.2.20.1, 2.2.20.2;
- надежным креплением при монтаже на объекте;
- конструкцией (все составные части АИР-10SH, находящиеся под напряжением, размещены в корпусе, обеспечивающем защиту обслуживающего персонала от соприкосновения с деталями и узлами, находящимися под напряжением).

3.1.1.2 По способу защиты человека от поражения электрическим током АИР-10SH соответствуют классу III в соответствии с ГОСТ 12.2.007.0-75.

3.1.1.3 Заземление осуществляется посредством винта с шайбами, расположенными на корпусе АИР-10SH.

3.1.1.4 При испытании АИР-10SH необходимо соблюдать общие требования безопасности по ГОСТ 12.3.019-80, а при эксплуатации - «Правила технической эксплуатации электроустановок потребителей» и «Правила техники безопасности при эксплуатации электроустановок потребителей» для установок напряжением до 1000 В, утвержденные Госэнергонадзором.

3.1.1.5 АИР-10SH должны обслуживаться персоналом, имеющим квалификационную группу по технике безопасности не ниже II в соответствии с «Правилами техники безопасности при эксплуатации электроустановок потребителей».

3.1.1.6 При испытании изоляции и измерении ее сопротивления необходимо учитывать требования безопасности, установленные на испытательное оборудование.

3.1.1.7 Замену, присоединение и отсоединение АИР-10SH от магистралей, подводящих измеряемую среду, следует производить при отсутствии давления в магистралях и отключенном электрическом питании.

3.1.1.8 Преобразователи АИР-10ASH (повышенной надежности) в соответствии с НП – 001 – 97 (ОПБ – 88/97) относятся к классам безопасности 2, 3 или 4:

- по назначению – к элементам нормальной эксплуатации;

- по влиянию на безопасность – к элементам, важным для безопасности;
- по характеру выполняемых функций – к управляющим элементам.

Пример классификационного обозначения 2, 2Н, 2У, 2НУ, 3, 3Н, 3У, 3НУ или 4.

3.1.1.9 АИР-10ASH являются пожаробезопасными, т.е. вероятность возникновения пожара в указанных преобразователях не превышает 10^{-6} в год в соответствии с ГОСТ 12.1.004-91 как в нормальных, так и в аварийных режимах работы АС. Пожаром считается возникновение открытого огня на наружных поверхностях преобразователей или выброс горящих частиц из них.

3.1.1.10 При испытании и эксплуатации АИР-10ASH необходимо также соблюдать требования НП - 001 - 97 (ОПБ-88/97), ПНАЭ Г - 1 – 024 – 90 (ПБЯ РУ АС-89), НП-016-05 (ОПБ ОЯТЦ).

3.1.2 Внешний осмотр

3.1.2.1 При внешнем осмотре устанавливают отсутствие механических повреждений, соответствие маркировки, проверяют комплектность.

При наличии дефектов, влияющих на работоспособность АИР-10SH, несоответствия комплектности, маркировки определяют возможность дальнейшего их применения.

3.1.2.2 У каждого АИР-10SH проверяют наличие паспорта с отметкой ОТК.

3.1.3 Опробование

3.1.3.1 Перед включением необходимо убедиться в соответствии установки и монтажа АИР-10SH указаниям, изложенным в п. 3.1.4 настоящего руководства по эксплуатации.

3.1.3.2 Подключить АИР-10SH к источнику питания и измерительному прибору в соответствии с рисунками 2,3, 2.5, 3.1 – 3.4.

3.1.3.3 Выдержать АИР-10SH во включенном состоянии в течение 5 мин.

3.1.3.4 Убедиться в работоспособности АИР-10SH по показаниям измерительного прибора или индикатора (корпус АГ-15, НГ-15), если токовый выход не используется, или по HART-протоколу.

3.1.3.5 Проверить и, при необходимости, произвести установку «нуля», для чего:

- подать на вход нулевое избыточное давление – для АИР-10SH-ДИ, ДИВ; нулевое абсолютное давление (абсолютное давление на входе не должно превышать $0,01 \% P_{Bmax}$) - для АИР-10SH-ДА; нулевую разность давлений - для АИР-10SH-ДД;
- произвести установку «нуля» согласно п. 2.4.10.

4-20 мА, 20-4 мА

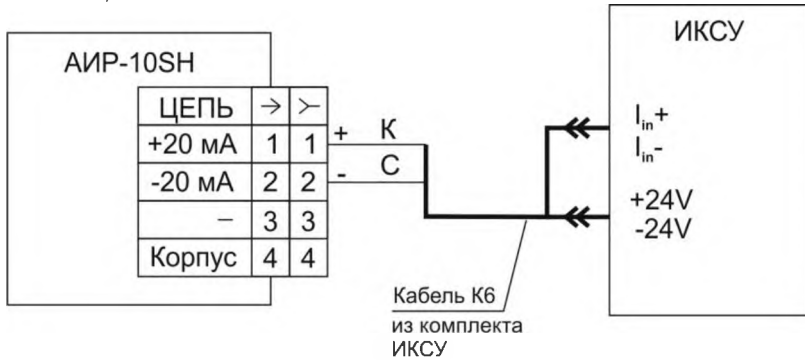


Рисунок 3.1 – Схемы электрические подключений через разъемы 2РМГ14 (ШР14), 2РМГ22 (ШР22)

4-20 мА, 20-4 мА

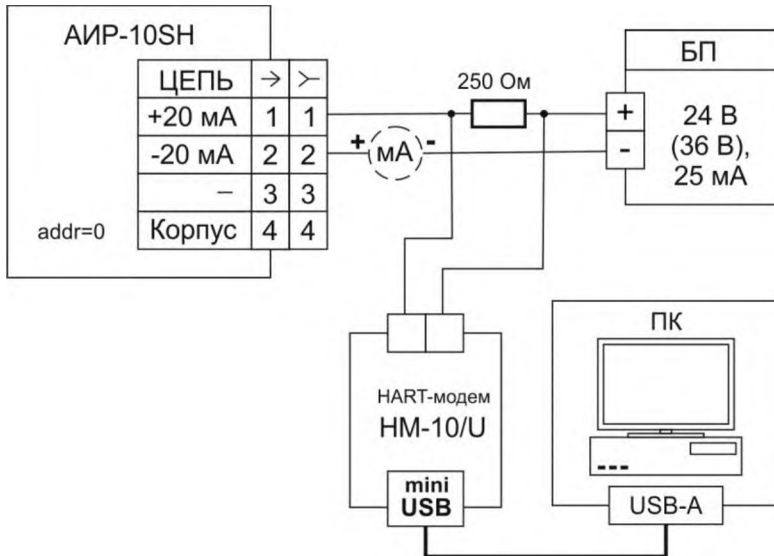


Рисунок 3.2 – Схема электрическая подключений через разъемы 2РМГ14 (ШР14), 2РМГ22 (ШР22)

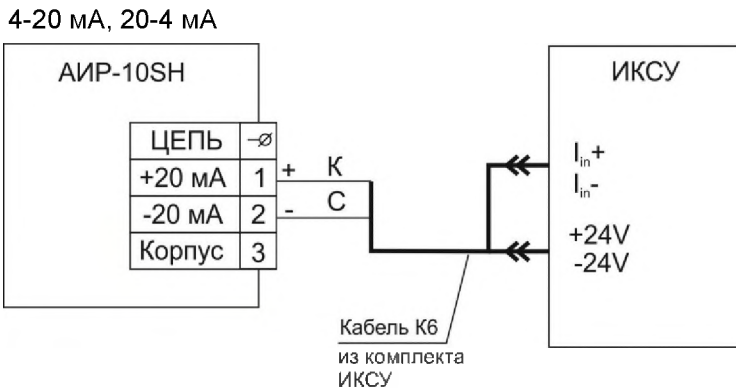


Рисунок 3.3 - Схемы электрические подключений к клеммной колодке через сальниковый или кабельный ввод

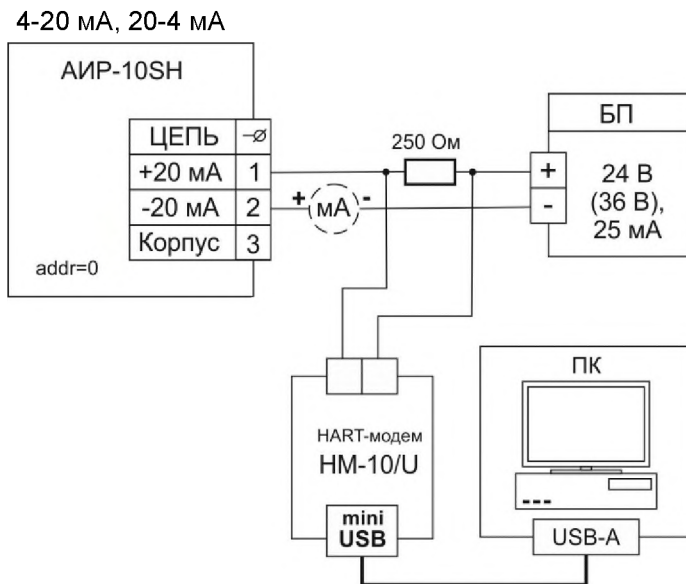


Рисунок 3.4 – Схема электрическая подключений к клеммной колодке через сальниковый или кабельный ввод

Обозначения к рисункам 3.1 – 3.4:

ИКСУ – калибратор-измеритель унифицированных сигналов эталонный ИКСУ-260

БП - источники питания постоянного тока БП-906.

3.1.4 Монтаж изделий

3.1.4.1 АИР-10SH монтируются на место эксплуатации в положении, удобном для эксплуатации и обслуживания. В зависимости от параметров контролируемой среды и условий отбора давления АИР-10SH-ДД устанавливаются в соответствии с рисунками 3.5 - 3.8. Следует учитывать, что ориентация преобразователя, особенно с верхним пределом измерений ± 4 кПа... ± 10 кПа, может вызвать смещение и необходимость подстройки начального сигнала на величину, зависящую от чувствительности АИР-10SH-ДД и его наклона. При выборе места установки АИР-10SH необходимо учитывать следующее:

- АИР-10SH, АИР-10ASH нельзя устанавливать во взрывоопасных помещениях, АИР-10ExSH, АИР-10ExdSH можно устанавливать во взрывоопасных помещениях;

- места установки АИР-10SH должны обеспечивать удобные условия для обслуживания и демонтажа;

- при установке АИР-10ExdSH во взрывоопасных зонах (в соответствии с маркировкой) подключение преобразователя должно выполняться кабелем, обеспечивающим соблюдение требований взрывозащиты, с внешним диаметром, соответствующим примененным типам кабельного ввода (см. таблицу Б.1 приложения Б).

3.1.4.2 Точность измерения давления зависит от правильной установки АИР-10SH и импульсных линий от места отбора давления до преобразователя. Соединительные трубки должны быть проложены по кратчайшему расстоянию. Отбор давления рекомендуется производить в местах, где скорость движения среды наименьшая, поток без завихрений, т. е. на прямолинейных участках трубопровода при максимальном расстоянии от запорных устройств, колен, компенсаторов и других гидравлических соединений. При пульсирующем давлении среды, гидро-, газодарах соединительные трубки должны быть с отводами в виде петлеобразных успокоителей.

3.1.4.3 Температура измеряемой среды в рабочей полости АИР-10SH не должна превышать допустимой температуры окружающего воздуха. Для снижения температуры измеряемой среды на входе в рабочую полость, преобразователь устанавливают на соединительной линии, длина которой для АИР-10SH-ДД рекомендуется не менее 3 м, а для остальных датчиков - не менее 0,5 м. Указанные длины являются ориентировочными, зависят от температуры среды, диаметра и материала соединительной линии, и могут быть уменьшены. Для исключения механического воздействия на АИР-10SH со стороны импульсных линий необходимо предусмотреть крепление соединительных линий.

Импульсные линии должны иметь односторонний уклон (не менее 1:10) от места отбора давления, вверх к преобразователю, если измеряемая среда - газ и вниз к преобразователю, если измеряемая среда - жидкость. Если это невозможно, при измерении давления или разности давлений газа в нижних точках соединительной линии следует устанавливать отстойные сосуды, а при измерении давления или разности давлений жидкости в наивысших точках - газосборники.

Отстойные сосуды рекомендуется устанавливать перед АИР-10SH и в других случаях, особенно при длинных соединительных линиях и при расположении преобразователя ниже места отбора давления.

Рекомендуемые схемы соединительных линий при измерении расхода газа, пара, жидкости приведены на рисунках 3.5 – 3.8.

Схема импульсных линий при измерении расхода газа

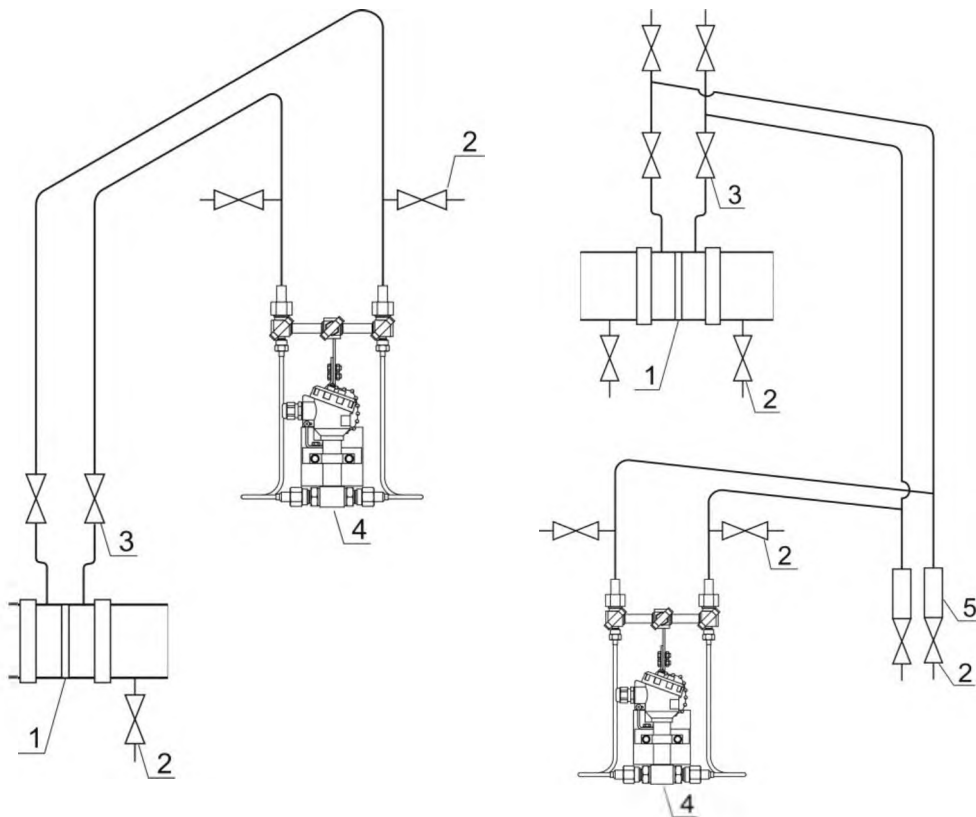


Рисунок 3.5

Рисунок 3.6

Обозначения к рисункам 3.5 – 3.6:

- 1 - сужающее устройство;
- 2 – продувочный вентиль;
- 3 – вентиль;
- 4 – преобразователь давления;
- 5 – отстойный сосуд.

Схемы импульсных линий при измерении расхода пара

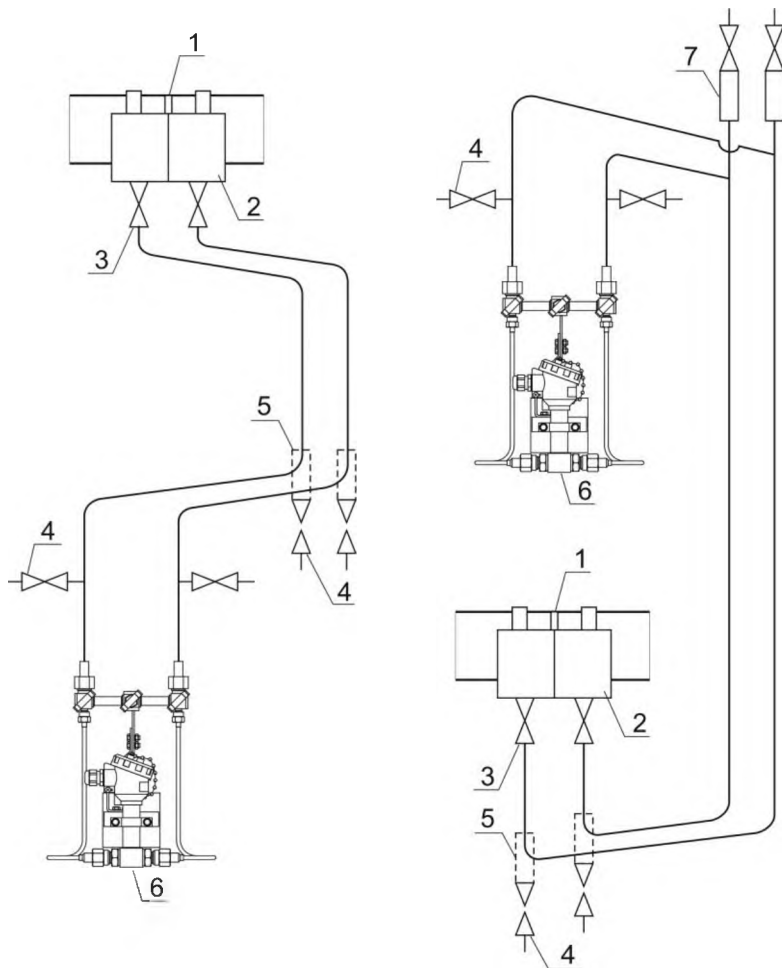


Рисунок 3.7

Обозначения к рисунку 3.7:

- 1 - сужающее устройство;
- 2 - уравнительный сосуд;
- 3 - вентиль;
- 4 - продувочный вентиль,
- 5 - отстойный сосуд;
- 6 - преобразователь давления;
- 7 - газосборник.

Схемы соединительных линий при измерении расхода жидкости

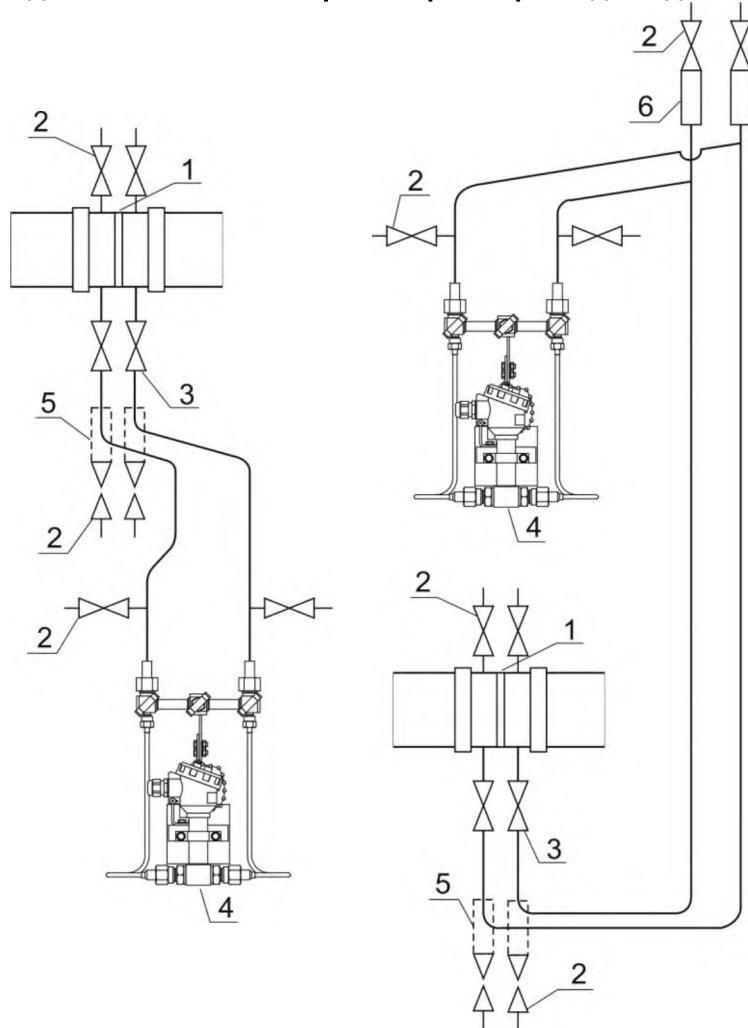


Рисунок 3.8

Обозначения к рисунку 3.8:

- 1 – сужающее устройство;
- 2 – продувочный вентиль;
- 3 – вентиль;
- 4 – преобразователь давления;
- 5 – отстойный сосуд;
- 6 – газосборник.

Для продувки импульсных линий должны предусматриваться самостоятельные устройства.

В импульсных линиях от места отбора давления к преобразователю давления рекомендуется установить два двухходовых или один трехходовой кран для отключения преобразователя от линии и соединения его с атмосферой. Это упростит периодический контроль установки выходного сигнала, соответствующего нижнему значению измеряемого давления, и демонтаж преобразователя.

В импульсных линиях от сужающего устройства к преобразователю разности давлений рекомендуется установить на каждой из линий вентиль (или шаровый кран) для соединения линии с атмосферой и вентиль для отключения преобразователя.

АИР-10SH могут снабжаться клапанными блоками.

Присоединение преобразователя к импульсной линии осуществляется с помощью предварительно приваренного к трубке линии ниппеля или с помощью монтажного фланца, имеющего коническую резьбу K1/4" или K1/2" ГОСТ 6111-52 для навинчивания на концы трубок линии (вариант по выбору потребителя). Уплотнение конической резьбы осуществляется в зависимости от измеряемой среды фторопластовой лентой или фаолитовой замазкой (50 % по весу кромки сырого фаолитового листа, растворенного в 50 % бакелитового лака).

Перед присоединением к АИР-10SH линии должны быть тщательно продуты для уменьшения возможности загрязнения камер сенсорного блока преобразователя.

3.1.4.4 После окончания монтажа АИР-10SH необходимо проверить места соединений на герметичность при максимальном рабочем давлении. Спад давления за 15 мин не должен превышать 5 % от максимального рабочего давления.

3.1.4.5 Монтаж линии связи

При монтаже для прокладки линии связи рекомендуется применять кабели контрольные с изоляцией из ПВХ (например - КВВГЭ). Допускается применение других кабелей с сечением жилы не более 1,5 мм².

Рекомендуется применение экранированного кабеля с изолирующей оболочкой при нахождении вблизи мест прокладки линии связи электроустановок мощностью более 0,5 кВт.

Подсоединение линии связи к АИР-10SH осуществляется через отверстия кабельных вводов с последующим уплотнением отверстия. Неиспользуемый кабельный ввод должен быть герметично закрыт заглушкой.

3.1.4.6 Монтаж AIP-10SH с разъемом

При монтаже AIP-10SH пайку к розетке рекомендуется производить многожильным проводом с сечением жилы 0,35-0,5 мм² типа МГТФ ТУ16-505.185 или МГШВ ТУ16-505.437.

3.1.4.7 Монтаж AIP-10SH с HART-протоколом

Используемый при монтаже кабель - экранированная витая пара. Экран заземляется только на приемной стороне - у сопротивления нагрузки. Неэкранированный кабель может быть использован, если электрические помехи в линии не влияют на качество связи. Диаметр проводника - 0,51-1,38 мм при общей длине кабеля менее 1500 м и 0,81-1,38 мм при общей длине кабеля более 1500 м.

3.1.4.8 «Многоточечный» режим работы AIP-10SH с HART-протоколом

В «многоточечном» режиме AIP-10SH работает в режиме только с цифровым выходом. Аналоговый сигнал автоматически устанавливается равным 4 мА и не зависит от входного давления. Информация о давлении считывается по HART-протоколу. К одной паре проводов может быть подключено до 15 преобразователей. Количество AIP-10SH определяется падением напряжения в линии связи, а также напряжением и мощностью блока питания. Каждый AIP-10SH в «многоточечном» режиме имеет свой уникальный адрес от 1 до 15 и обращение к AIP-10SH идет по этому адресу. AIP-10SH в обычном режиме имеет адрес 0. Если ему присваивается адрес от 1 до 15, то AIP-10SH автоматически переходит в «многоточечный» режим и устанавливает выходной ток 4 мА. Коммуникатор или АСУТП определяют преобразователи, подключенные к линии, и могут работать с каждым из них.

Если требуется установить «многоточечный» режим в искробезопасной цепи, то к одной паре проводов может быть подключено не более двух AIP-10SH. Это обусловлено необходимостью обеспечить допустимое значение суммарной емкости в цепи питания датчиков.

3.1.4.9 При выборе схемы внешних соединений следует учитывать следующее:

- 1) для гальванически связанных цепей питания преобразователей, имеющих двухпроводную линию связи и выходной сигнал 4-20 мА, допускается заземление нагрузки каждого преобразователя, но только со стороны источника питания;
- 2) для гальванически разделенных каналов питания преобразователей допускается:
 - заземление любого одного вывода нагрузки каждого преобразователя;
 - соединение между собой нагрузок нескольких преобразователей при условии объединения не более одного вывода нагрузки каж-

дого преобразователя;

- 3) для снижения уровня помех в аналоговом и (или) цифровом сигнале на базе HART-протокола, рекомендуется использовать для преобразователей давления индивидуальные гальванически развязанные каналы питания.

Электрический монтаж АИР-10SH должен производиться в соответствии со схемами электрических соединений, приведенными на рисунках 2.3 - 2.6, 2.9, 2.10.

Электрический монтаж взрывозащищенных АИР-10ExSH должен производиться в соответствии со схемами электрических соединений, приведенными на рисунках 2.7, 2.8.

3.2 Использование изделий

3.2.1 При подаче на вход АИР-10SH измеряемого давления P его значение определяют по формулам

- для линейно-возрастающей зависимости

$$P = \frac{I - I_H}{I_B - I_H} (P_B - P_H) + P_H, \quad (3.1)$$

- для линейно-убывающей зависимости

$$P = \frac{I - I_B}{I_H - I_B} (P_B - P_H) + P_H, \quad (3.2)$$

- для корнеизвлекающей возрастающей зависимости

$$P = \left(\frac{I - I_H}{I_B - I_H} \right)^2 (P_B - P_H) + P_H, \quad (3.3)$$

- для корнеизвлекающей убывающей зависимости

$$P = \left(\frac{I - I_B}{I_H - I_B} \right)^2 (P_B - P_H) + P_H, \quad (3.4)$$

где все обозначения расшифрованы в п. 2.2.3.

4 МЕТОДИКА ПОВЕРКИ

4.1 Поверку АИР-10SH проводят органы, аккредитованные по ПР 50.2.014-2002 на право поверки. Требования к организации, порядку проведения поверки и форма представления результатов поверки определяются ПР 50.2.006-94 «ГСИ. Поверка средств измерений. Организация и порядок проведения» и документом «Преобразователи давления измерительные АИР-10. Методика поверки НКГЖ.406233.018МП», утвержденным в установленном порядке.

4.2 При поверке АИР-10SH с разделителем сред (РС) суммарную погрешность γ рассчитывают по формуле

$$\gamma = |\gamma_0 + \gamma_1|,$$

где γ_0 – предел допускаемой основной приведенной погрешности АИР-10SH (см. таблицу 2.6 «Пределы допускаемой основной приведенной погрешности»);

γ_1 – дополнительная погрешность, вносимая РС (см. таблицу Б.5 «Установка разделителя сред»).

4.3 Межповерочный интервал:

- три года для преобразователей с погрешностью 0,1 и 0,2 %;
- пять лет для преобразователей с погрешностью 0,5 %.

4.4 Методика поверки НКГЖ.406233.018МП может быть применена для калибровки АИР-10SH.

5 ТЕХНИЧЕСКОЕ ОБСЛУЖИВАНИЕ

5.1 Техническое обслуживание АИР-10SH сводится к соблюдению правил эксплуатации, хранения и транспортирования, изложенных в данном руководстве по эксплуатации, профилактическим осмотрам, периодической поверке и ремонтным работам.

5.2 Профилактические осмотры проводятся в порядке, установленном на объектах эксплуатации АИР-10SH, и включают:

- внешний осмотр;
- проверку герметичности системы (при необходимости);
- проверку прочности крепления АИР-10SH, отсутствия обрыва заземляющего провода;
- проверку функционирования;
- проверку установки значения выходного сигнала АИР-10SH, соответствующего нулевому значению измеряемого давления в соответствии с п. 3.1.3;
- проверку электрического сопротивления изоляции.

5.3 Периодическую поверку АИР-10SH производят в соответствии с указаниями, приведенными в разделе 4 настоящего руководства по эксплуатации.

5.4 АИР-10SH с неисправностями, не подлежащими устранению при профилактическом осмотре, или не прошедшие периодическую поверку, подлежат текущему ремонту.

Ремонт АИР-10SH производится на предприятии-изготовителе.

5.5 Обеспечение взрывозащиты при монтаже

Взрывозащищенные преобразователи давления АИР-10ExSH, АИР-10ExdSH могут применяться во взрывоопасных зонах помещений и наружных установок согласно требованиям ГОСТ 30852.1-2002, настоящего руководства по эксплуатации, инструкции по монтажу электрооборудования, в составе которого устанавливается преобразователь давления.

Перед монтажом АИР-10ExSH, АИР-10ExdSH должен быть осмотрен.

При этом необходимо обратить внимание на:

- предупредительные надписи, маркировку взрывозащиты и ее соответствие классу взрывоопасной зоны;
- отсутствие повреждений корпуса преобразователя и элементов разъёмного соединителя.

Монтаж взрывозащищенных преобразователей АИР-10ExSH должен производиться в соответствии со схемами электрических подключений, приведенными на рисунках 2.7, 2.8. Необходимо обеспечить надежное присоединение жил кабеля к токоведущим контактам.

После монтажа необходимо проверить работоспособность преобразователя путем измерения тока искробезопасной внешней цепи. Значение тока должно находиться в диапазоне 4-20 мА.

Все крепежные элементы должны быть затянуты, насколько позволяет это конструкция преобразователя давления.

5.6 Обеспечение взрывобезопасности при эксплуатации

Прием АИР-10ExSH, АИР-10ExdSH в эксплуатацию после их монтажа и организация эксплуатации должны производиться в полном соответствии с требованиями, ГОСТ 30852.0-2002, ГОСТ 30852.10-2002, ГОСТ 30852.1-2002.

Эксплуатация АИР-10ExSH, АИР-10ExdSH должна осуществляться таким образом, чтобы соблюдались все требования, указанные в подразделах «Обеспечение взрывозащищенности» и «Обеспечение взрывозащиты при монтаже и эксплуатации».

При эксплуатации необходимо наблюдать за нормальной работой АИР-10ExSH, АИР-10ExdSH, проводить систематический внешний и профилактический осмотры.

При внешнем осмотре необходимо проверить:

- отсутствие обрывов или повреждения изоляции внешнего соединительного кабеля;
- отсутствие видимых механических повреждений на корпусе преобразователя давления.

При профилактическом осмотре должны быть выполнены все работы внешнего осмотра. Периодичность профилактических осмотров устанавливается в зависимости от условий эксплуатации преобразователя давления.

Эксплуатация АИР-10ExSH, АИР-10ExdSH с повреждениями и неисправностями запрещается.

Ремонт взрывозащищенных преобразователей давления АИР-10ExSH, АИР-10ExdSH выполняется предприятием-изготовителем.

6 ХРАНЕНИЕ

6.1 Условия хранения АИР-10SH в транспортной таре на складе изготовителя и потребителя должны соответствовать условиям 3 по ГОСТ 15150-69.

В воздухе не должны присутствовать агрессивные примеси.

6.2 Расположение АИР-10SH в хранилищах должно обеспечивать свободный доступ к ним.

6.3 АИР-10SH следует хранить на стеллажах.

6.4 Расстояние между стенами, полом хранилища и АИР-10SH должно быть не менее 100 мм.

7 ТРАНСПОРТИРОВАНИЕ

7.1 АИР-10SH транспортируются всеми видами транспорта в крытых транспортных средствах. Крепление тары в транспортных средствах должно производиться согласно правилам, действующим на соответствующих видах транспорта.

7.2 Условия транспортирования АИР-10SH должны соответствовать условиям 5 по ГОСТ 15150-69 при температуре окружающего воздуха от минус 50 до плюс 50 °С с соблюдением мер защиты от ударов и вибраций.

7.3 Транспортировать АИР-10SH следует упакованными в пакеты или поштучно.

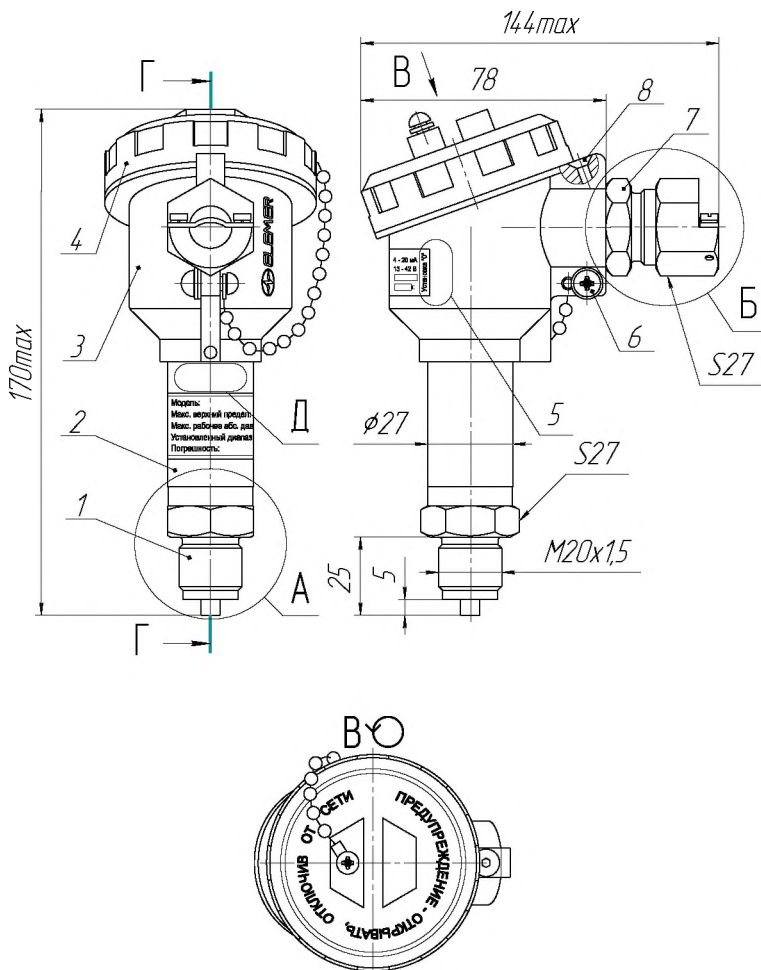
Транспортировать АИР-10SH в коробках следует в соответствии с требованиями ГОСТ 21929-76.

8 УТИЛИЗАЦИЯ

8.1 АИР-10SH не содержат вредных материалов и веществ, требующих специальных методов утилизации.

8.2 После окончания срока службы АИР-10SH подвергаются мероприятиям по подготовке и отправке на утилизацию. При этом следует руководствоваться нормативно-техническими документами по утилизации, принятыми в эксплуатирующей организации.

ПРИЛОЖЕНИЕ А
Габаритные, присоединительные и монтажные размеры
преобразователей давления измерительных
АИР-10SH, АИР-10ASH, АИР-10ExSH
Корпус НГ-14
Масса – 800 г



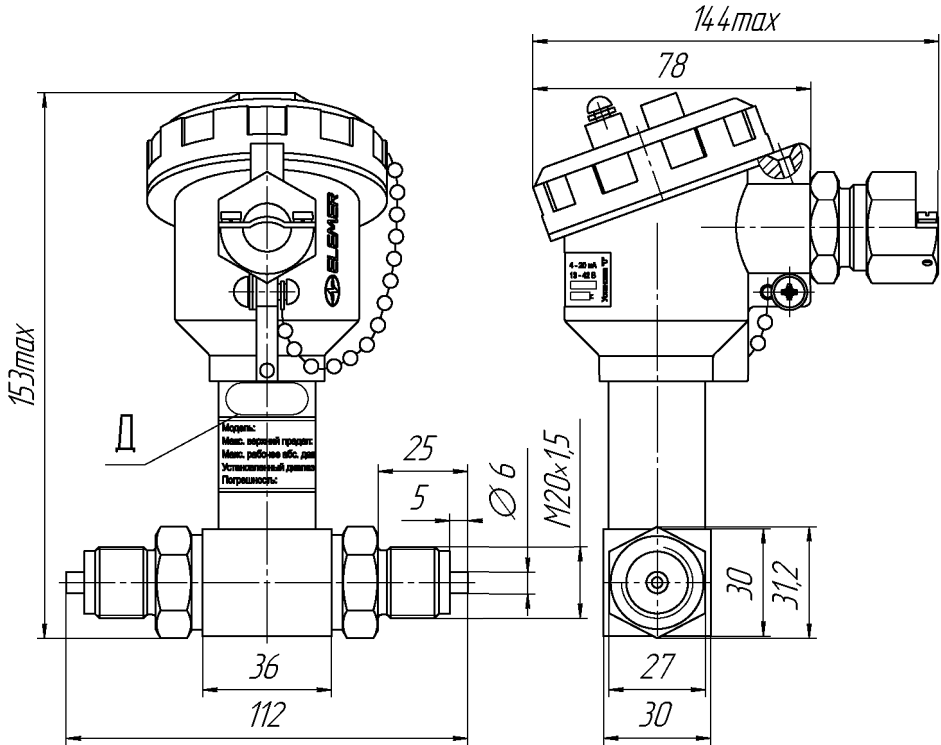
- | | |
|------------------------------|----------------------------|
| 1 – штуцер с сенсором; | 5 – зона геркона; |
| 2 – корпус преобразователя; | 6 – винт заземления; |
| 3 – корпус блока коммутации; | 7 – кабельный ввод; |
| 4 – винтовая крышка; | 8 – винт стопорения крышки |

Рисунок А.1

Продолжение приложения А

Габаритные, присоединительные и монтажные размеры преобразователей давления измерительных АИР-10SH-ДД, АИР-10ASH-ДД, АИР-10ExSH-ДД

Корпус НГ-14



Для АИР-10ExSH, АИР-10ExdSH

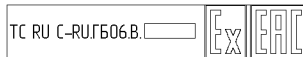
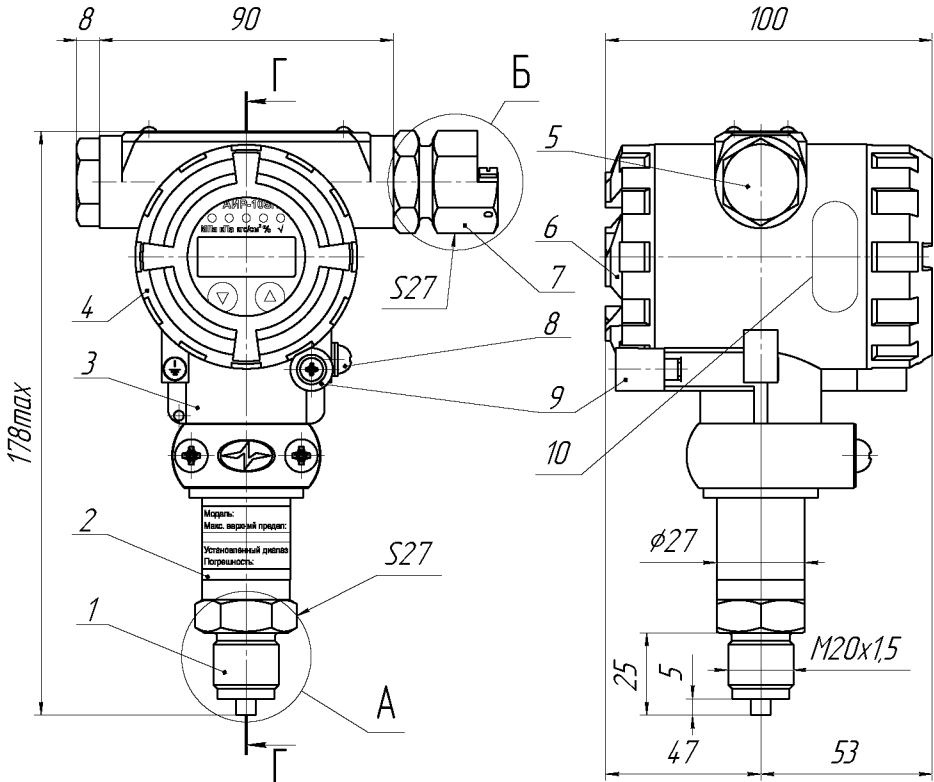


Рисунок А.2

Продолжение приложения А

Габаритные, присоединительные и монтажные размеры преобразователей давления измерительных АИР-10SH
Корпус АГ-15

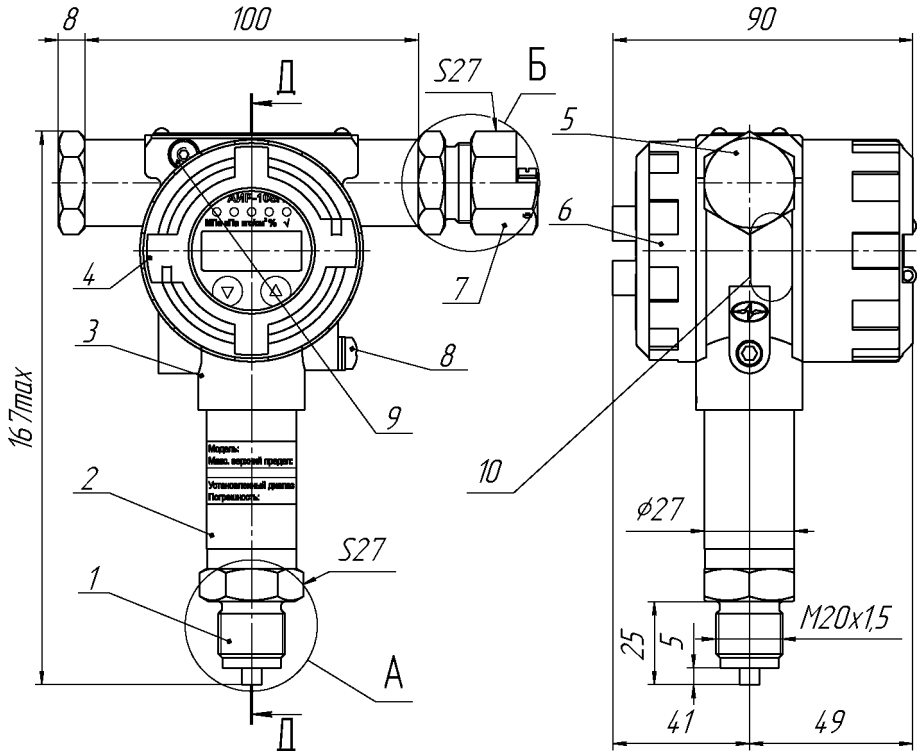


- | | |
|---------------------------------|-------------------------------|
| 1 – штуцер с сенсором; | 6 – винтовая крышка; |
| 2 – корпус преобразователя; | 7 – кабельный ввод; |
| 3 – корпус блока коммутации; | 8 – винт заземления; |
| 4 – винтовая крышка со стеклом; | 9 – втулка стопорения крышки; |
| 5 – заглушка; | 10 – зона геркона. |

Рисунок А.4

Продолжение приложения А

Габаритные, присоединительные и монтажные размеры преобразователей давления измерительных АИР-10SH Корпус НГ-15



- | | |
|---------------------------------|-----------------------------|
| 1 – штуцер с сенсором; | 6 – винтовая крышка; |
| 2 – корпус преобразователя; | 7 – кабельный ввод; |
| 3 – корпус блока коммутации; | 8 – винт заземления; |
| 4 – винтовая крышка со стеклом; | 9 – винт стопорения крышки; |
| 5 – заглушка; | 10 – зона геркона. |

Продолжение приложения А

Габаритные, присоединительные и монтажные размеры преобразователей давления измерительных АИР-10SH-ДД Корпус АГ-15

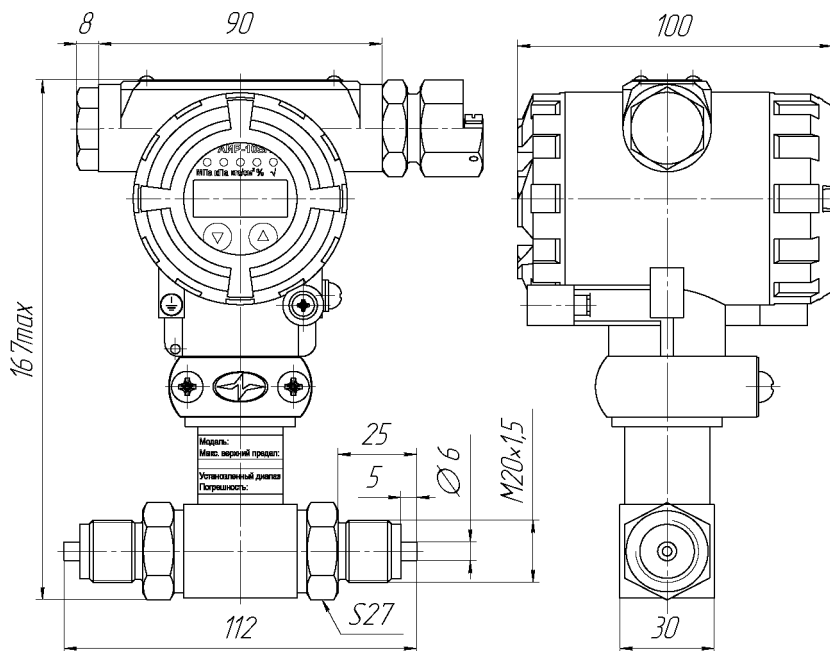


Рисунок А.5

Продолжение приложения А

Габаритные, присоединительные и монтажные размеры преобразователей давления измерительных АИР-10SH-ДД Корпус НГ-15

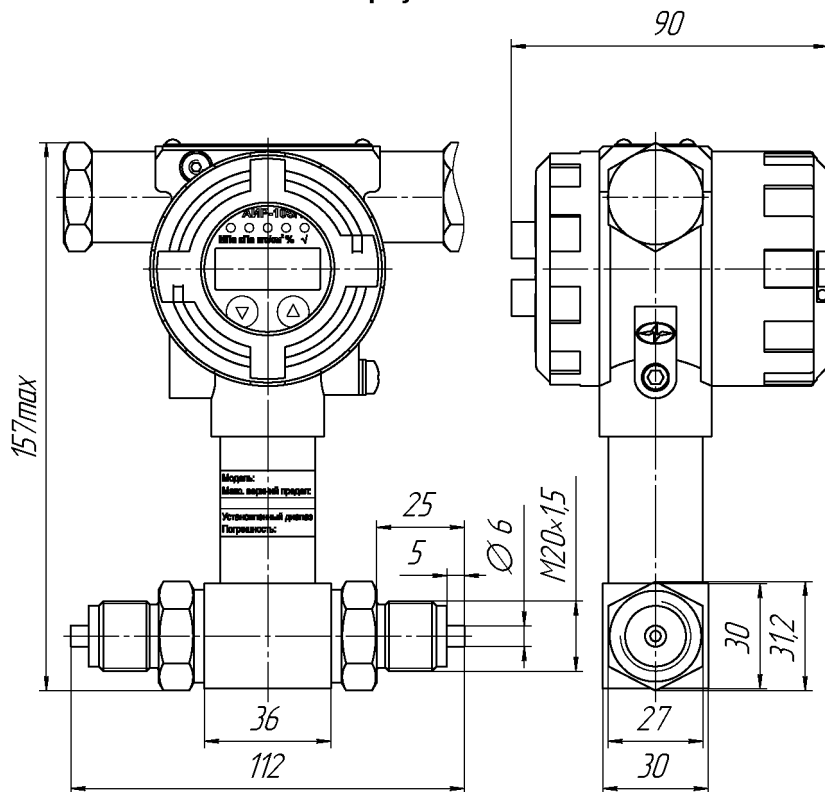


Рисунок А.5.1

Продолжение приложения А

Габаритные, присоединительные и монтажные размеры преобразователей давления измерительных АИР-10SH-ДД Корпус АГ-15 модели 14х0

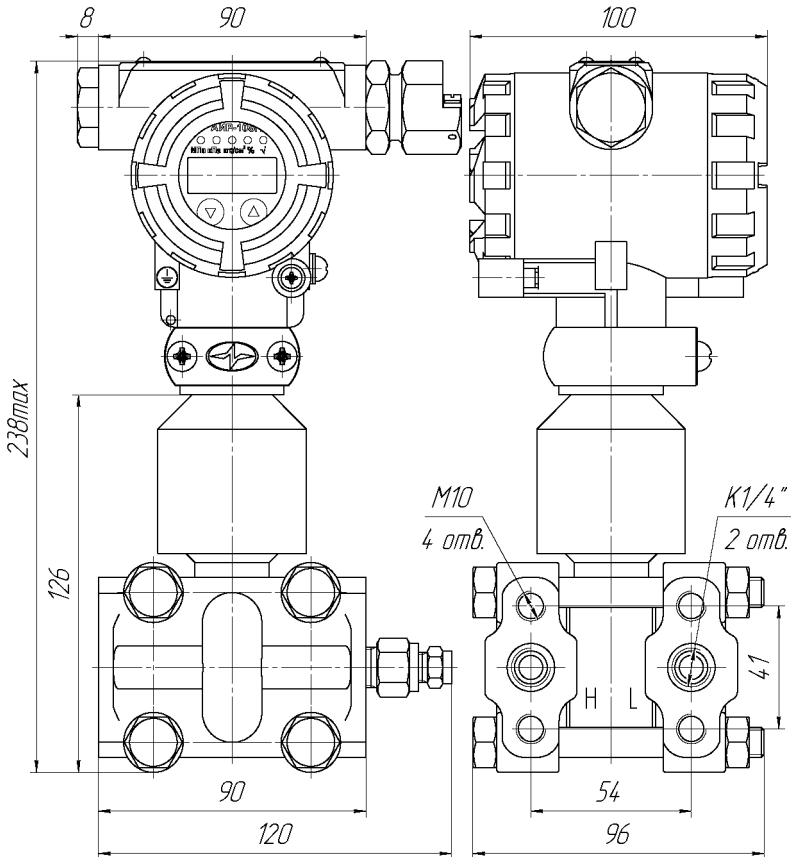


Рисунок А.6

Продолжение приложения А

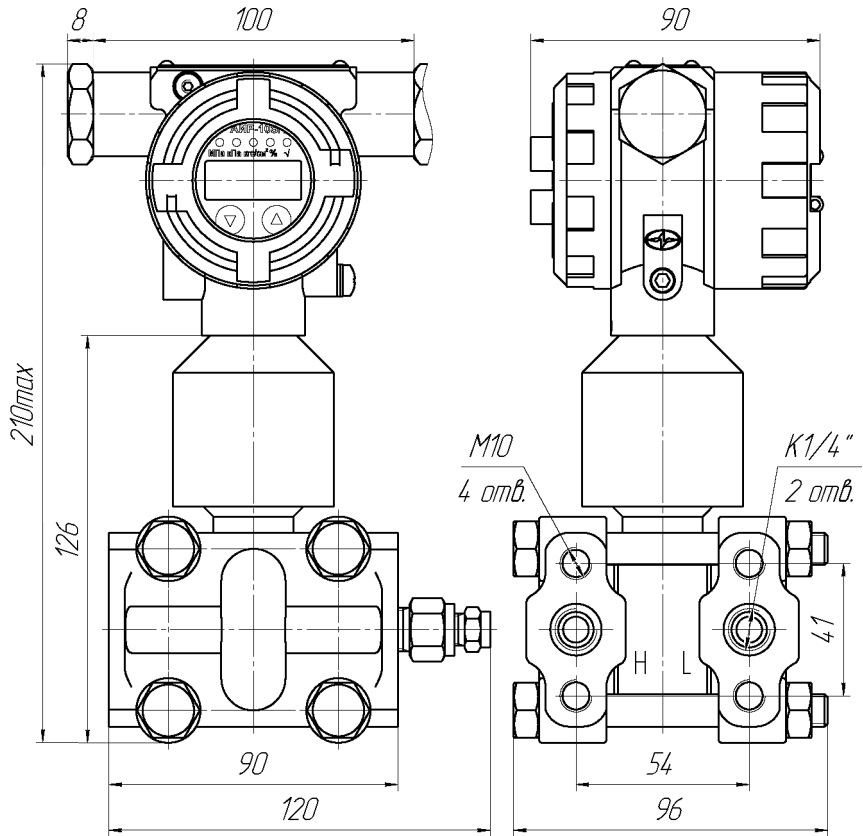
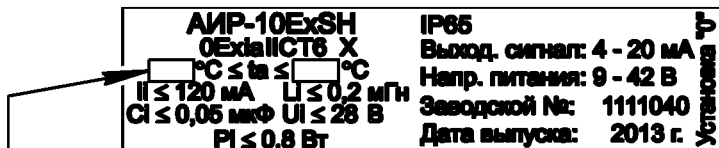


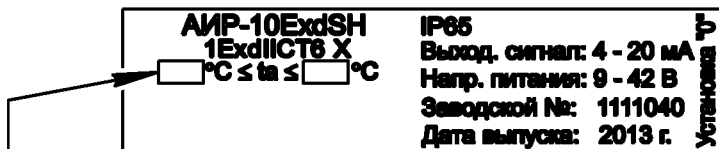
Рисунок А.6.1

Продолжение приложения А

Таблички с маркировкой
AIP-10ExSH, AIP-10ExdSH
Корпус НГ-14

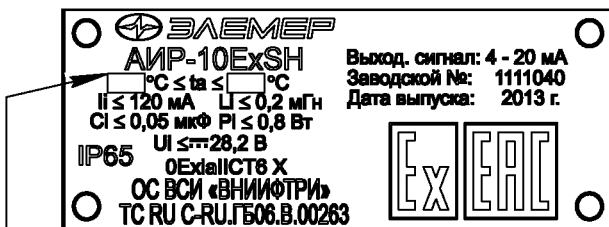


Климатическое исполнение см. таблицу 2.4, кроме t2580



Климатическое исполнение см. таблицу 2.4

AIP-10ExSH, AIP-10ExdSH
Корпус АГ-15



Климатическое исполнение см. таблицу 2.4, кроме t2580



Климатическое исполнение см. таблицу 2.4

Продолжение приложения А

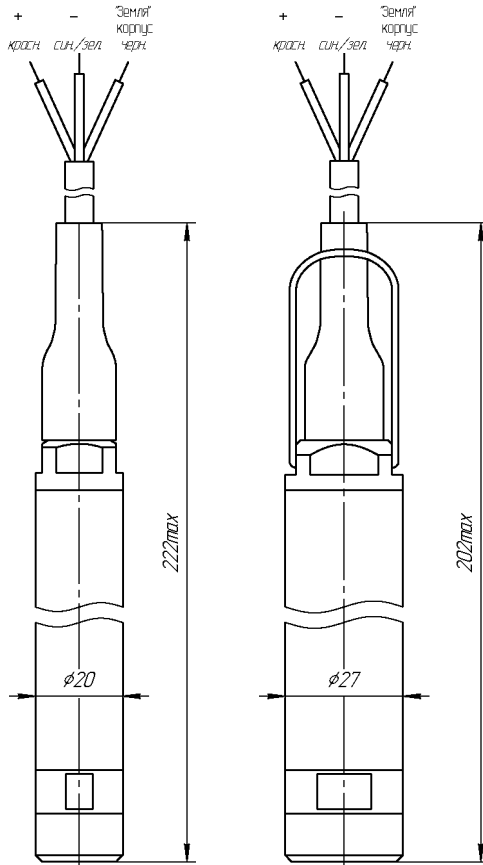
Наклейка для АИР-10SH
в корпусе НГ-14, корпусе АГ-15

Модель:	1050
Макс. верхний предел:	600 кПа
Макс. раб. изб. давление:	2 МПа
Установленный диапазон:	0...600 кПа
Погрешность:	0,1%

Рисунок А.8

Продолжение приложения А

Габаритные, присоединительные и монтажные размеры преобразователей давления измерительных АИР-10SH-ДГ в корпусах Зонд20 и Зонд27

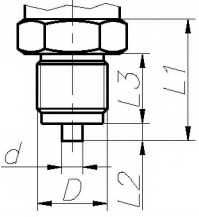
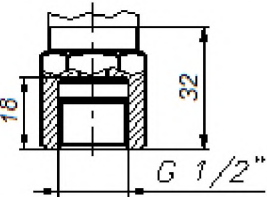
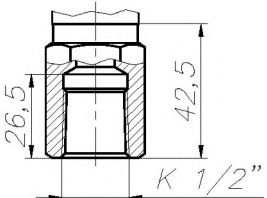
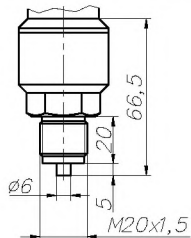
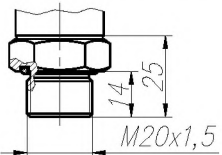


Материал корпуса	Нержавеющая сталь 316L(H) или Титан (Т)
Материал мембраны	Нержавеющая сталь 316L
Материал кабеля	Полиуретан (U) или фторопласт (P)
Степень защиты по ГОСТ 14254-96	IP68

Рисунок А.9

Продолжение приложения А

Таблица А.1 – Код присоединения к процессу АИР-10SH, кроме АИР-10SH-ДД, АИР-10SH-ДГ (Место А к рисункам А.1, А.4, А.5)

Код при заказе	Общий вид и габариты	Модель
M20		
M12*		
M10*		
G2		
G4*		
G2F		1xx0, 1xx5, кроме 1125
K2F		
M20		1125
M20		1xx1

Продолжение приложения А

Продолжение таблицы А.1

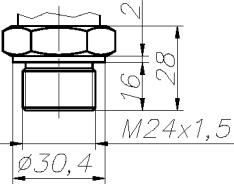
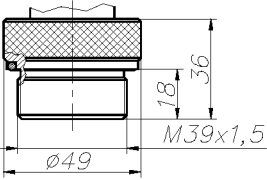
Код при заказе	Общий вид и габариты	Модель
M24		1xx1, 1xx2, кроме 1122
M39		1122
Примечание - * Кроме моделей 1180, 1190, 1190E		

Таблица А.1.1 - Присоединительные размеры для таблицы А.1

Код	D	d	L1	L2	L3
M20	M20x1,5	6	35	5	20
M12	M12x1,5	5	25	3	12
M12	M12x1				
M10	M10x1	3	28	2	10
G2	G 1/2	6	33	3	20
G4	G 1/4	5	25	2	13

ПРИЛОЖЕНИЕ Б

Преобразователи давления измерительные АИР-10SH

Пример записи обозначения при заказе

АИР-10х SH х х х х х х х х х х х х х х х х х х х

1 2 3 4 5 6 7 8 9 10 11 12 13 14 15 16 17 18 19 20 21

1. Тип преобразователя
2. Вид исполнения (таблица 2.1)
Базовое исполнение - общепромышленное
3. Код модификации -SH
4. Вид измеряемого давления (тип преобразователя):
 - абсолютное - ДА
 - избыточное - ДИ
 - избыточное давление-разрежение - ДИВ
 - дифференциальное - ДД
 - гидростатическое - ДГ
5. Код модели (таблица 2.6).
Для моделей 15х0 указать также код диаметра зонда (Ø20-Зонд20, Ø27-Зонд27 см. рисунок А.9), код материала зонда (Н - нержавеющая сталь 12Х18Н10Т, Т – титан), длину кабеля L в метрах и код материала кабеля (U – полиуретан, Р – фторопласт).
Базовое исполнение моделей 15х0 – 15х0/Зонд27HLU
6. Класс безопасности для приборов с кодом при заказе А:
 - 2, 2Н, 2У, 2НУ, 3, 3Н, 3У, 3НУ (с приемкой уполномоченной организацией ОАО «Концерн Росэнергоатом»
 - 4 (без приемки).
7. Код исполнения корпуса и индикации (таблица 2.2)
Базовое исполнение – код НГ-14
Для моделей 15х0 – код «-»
Для моделей 14х0 код - АГ-15
8. Код присоединения к процессу (резьбы штуцера) (таблицы А.1, А.1.1).
Базовое исполнение – код М20
Для моделей 14хх – код М20
Для моделей 15х0 – код «-»
9. Код исполнения по материалам (таблицы 2.13, 2.14, 2.15.)
Базовое исполнение указано в таблице 2.15
10. Код климатического исполнения: (таблица 2.5)
Базовое исполнение – см. таблицу 2.5
11. Код класса точности: А01, В02, С05 (таблица 2.7)
Базовое исполнение – код С05
12. Диапазон измерений (поддиапазон в пределах максимального диапазона измерений, указанного в таблице 2.6)
Заводская установка - максимальный диапазон измерений в соответствии с таблицей 2.6
13. Код выходного сигнала (таблица 2.3)
Базовое исполнение – код 42

14. Код вариантов электрических присоединений (таблица Б.1)
Базовое исполнение - код С (для АГ-15, НГ-15)
 - код PGM (для НГ-14)
Для моделей 15х0 – код «-»
15. Наличие герконового реле и брелока для герконового реле (опция «БР»)
16. Наличие HART-модема с программным обеспечением (опция)
 – НМ-10/У
17. Код комплекта монтажных частей (КМЧ) для присоединения к процессу (опция - таблица Б.2), установка на АИР-10SH клапанного блока и опрессовка (опция «У (XXX)» - таблица Б.4) или разделителя сред (таблица Б.5). При установке разделителя сред используется только вакуумный способ заполнения с индивидуально подобранным маслом.
18. Код монтажного кронштейна (опция - таблица Б.3)
19. Дополнительные стендовые испытания в течение 360 ч (опция «360П»)
20. Госповерка (индекс заказа ГП). При выборе в форме заказа в п. 17 варианта «Установка на преобразователь разделителя сред» дополнительно предоставляется протокол калибровки комплекта «прибор + разделитель сред».
21. Обозначение технических условий

ВНИМАНИЕ! Обязательными для заполнения являются позиции 1, 3, 5.
 Все незаполненные позиции будут базовыми.

Пример минимального заполнения формы заказа:

АИР-10SH – 1160

АИР-10SH – 1540/Зонд27Н30У

Пример записи при заказе:

Пример 1

АИР-10А -SH -ДИ -1155 -3Н -НГ-14 -М20 -13Р -t4070 -В02 -0...400 кПа
 1 2 3 4 5 6 7 8 9 10 11 12

-42 -ШР-22 -БР -НМ-10/У -ТЗФ -КР1 -360П -ГП -ТУ 4212-029-13282997-09
 13 14 15 16 17 18 19 20 21

Пример 2

АИР-10Ех -SH -ДД -1440 - -АГ-15 -М20 -12Р -t2570 -А01 -0...250 кПа
 1 2 3 4 5 6 7 8 9 10 11 12

-42 -КВМ-16 -БР - -С5Ф / У(А30) -КР3 - -ГП -ТУ 4212-029-13282997-09
 13 14 15 16 17 18 19 20 21

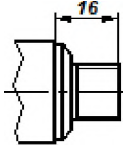
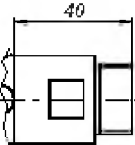
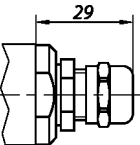
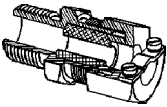
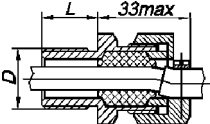

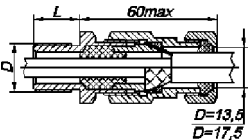
Пример 3

АИР-10Ех -SH -ДГ -1530/Зонд27Н12У - - - -12V -t1070 -С05 -0...100 кПа
 1 2 3 4 5 6 7 8 9 10 11 12

-42 = = = = -КР8ДГ = -ГП -ТУ 4212-029-13282997-09
13 14 15 16 17 18 19 20 21

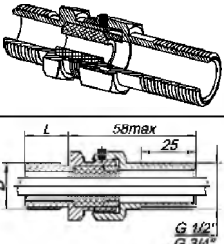
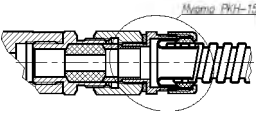
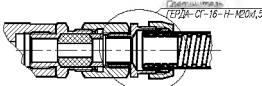
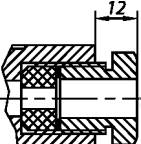
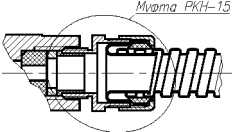
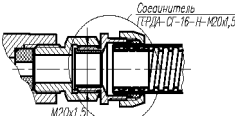
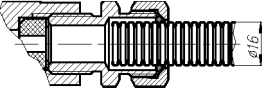
Продолжение приложения Б

Таблица Б.1 – Коды вариантов электрических присоединений

Код при заказе	Название	Общий вид и габариты	Степень защиты по ГОСТ 14254-96	Вид исполнения
ШР14	Вилка 2РМГ-14 Диаметр кабеля \varnothing 5,5 мм		IP54	ОП, Ex, А,
ШР-22	Вилка 2РМГ-22			
PGM	Кабельный ввод VG9-MS68 (металл) Диаметр кабеля \varnothing 4-8 мм		IP65	
К-13	Кабельный ввод для небронированного кабеля \varnothing 6...13 и для бронированного (экранированного) кабеля \varnothing 6...10 с броней (экраном) \varnothing 10...13.		IP65	ОП, Ex, А, Exd
				
КБ-13 (17)	Кабельный ввод для бронированного (экранированного) кабеля \varnothing 6...10 с броней (экраном) \varnothing 10...13 ($D = 13,5; 17,5$).		IP65	ОП, Ex, А, Exd
				


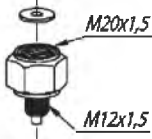
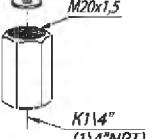
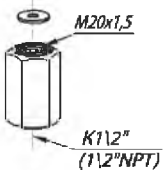
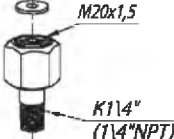
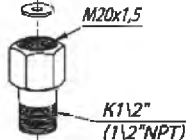

Продолжение приложения Б

Продолжение таблицы Б.1

Код при заказе	Название	Общий вид и габариты	Степень защиты по ГОСТ 14254-96	Вид исполнения
КТ-1/2 (3/4)	Кабельный ввод для небронированного кабеля Ø 6...13 с трубной резьбой G 1/2"; G 3/4".		IP65	ОП, Ex, A, Exd
КВМ-15Вн	Кабельный ввод под металлорукав МГП15 в ПВХ оболочке 15 мм (Двнеш=20,6 мм; Двнутр=13,9 мм). Муфта РКН-15 вводная для рукава 15 мм. Наружная резьба.			
КВМ-16Вн	Кабельный ввод под металлорукав МГ16. Соединитель СГ-16-Н-М20х1,5 мм (Двнеш=22,3 мм; Двнутр=14,9 мм).			
С	Сальниковый ввод М20 х 1,5. Диаметр кабеля Ø 4-10 мм.		IP65	ОП, Ex, А
КВМ-15	Кабельный ввод под металлорукав МГП15 в ПВХ оболочке 15 мм (Двнеш=20,6 мм; Двнутр=13,9 мм). Муфта РКН-15 вводная для рукава 15 мм. Наружная резьба.			
КВМ-16	Кабельный ввод под металлорукав МГ16. Соединитель СГ-16-Н-М20х1,5 мм (Двнеш=22,3 мм; Двнутр=14,9 мм).			
КВП-16	Кабельный ввод под пластиковый рукав. Труба гофрированная ПВХ 16 мм.			

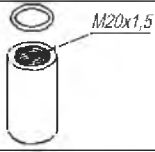
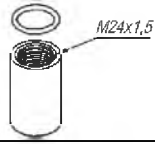

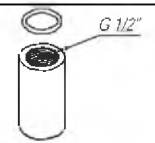
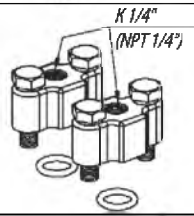
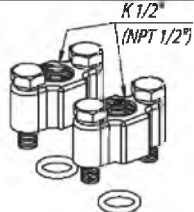
Продолжение приложения Б

Таблица Б.2 – Код комплекта монтажных частей (КМЧ)

Код при заказе	Состав КМЧ	Рисунок
Т1Ф Т1М	Прокладка	
Т2Ф Т2М	Переходник с M20x1,5 на наружную резьбу M12x1,5. Прокладка.	
Т3Ф Т3М	Переходник с M20x1,5 на внутреннюю резьбу K1/4" (1/4" NPT). Прокладка.	
Т4Ф Т4М	Переходник с M20x1,5 на внутреннюю резьбу K1/2" (1/2" NPT). Прокладка.	
Т5Ф Т5М	Переходник с M20x1,5 на наружную резьбу K1/4" (1/4" NPT). Прокладка.	
Т6Ф Т6М	Переходник с M20x1,5 на наружную резьбу K1/2" (1/2" NPT). Прокладка.	
Т7Ф, Т7ФУ или Т7М, Т7МУ	Гайка M20x1,5. Ниппель. Прокладка.	

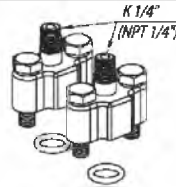
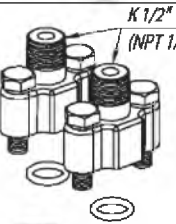
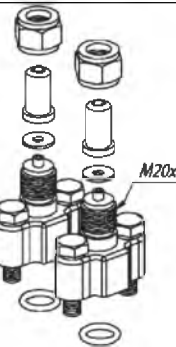
Продолжение приложения Б

Продолжение таблицы Б.2

Код при заказе	Состав КМЧ	Рисунок
Т8 Т8У	Бобышка М20х1,5. Уплотнительное кольцо.	
Т9 Т9У	Бобышка М24х1,5; Уплотнительное кольцо.	
Т10 Т10У	Бобышка М39х1,5; Уплотнительное кольцо.	
Т11 Т11У	Бобышка G1/2"; Уплотнительное кольцо.	
С1Р С1Ф	Два монтажных фланца с резьбовым отверстием К1/4" (1/4"NPT). Два уплотнительных кольца. Крепеж.	
С2Р С2Ф	Два монтажных фланца с резьбовым отверстием К1/2" (1/2"NPT). Два уплотнительных кольца. Крепеж.	

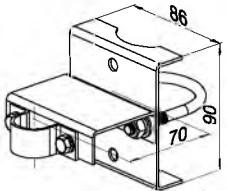
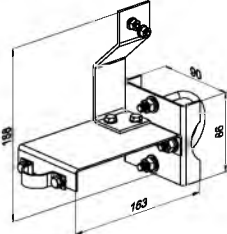
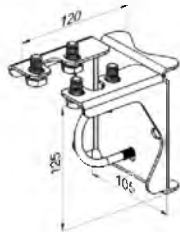
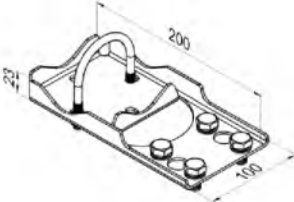
Продолжение приложения Б

Продолжение таблицы Б.2

Код при заказе	Состав КМЧ	Рисунок
СЗР СЗФ	<p>Два монтажных фланца со штуцером с резьбой К1/4" (1/4"NPT).</p> <p>Два уплотнительных кольца.</p> <p>Крепеж.</p>	
С4Р С4Ф	<p>Два монтажных фланца со штуцером с резьбой К1/2" (1/2"NPT).</p> <p>Два уплотнительных кольца.</p> <p>Крепеж.</p>	
С5РФ С5РФУ или С5ФФ, С5ФФУ или С5РМ, С5РМУ или С5ФМ, С5ФМУ	<p>Два монтажных фланца со штуцером с резьбой М20х1,5.</p> <p>Два уплотнительных кольца.</p> <p>Две гайки М20х1,5.</p> <p>Два ниппеля</p> <p>Две прокладки.</p> <p>Крепеж.</p>	
<p>П р и м е ч а н и я</p> <ol style="list-style-type: none"> 1 Буквы Ф или М в коде Тхх обозначают материал прокладки - фторопласт Ф-4УВ15 (на давление до 16 МПа) или медь М1 (на давление свыше 16 МПа) соответственно. 2 Буквы Р или Ф на 3-й позиции в коде Сххх обозначают материал уплотнительного кольца - резина или фторопласт, а буквы Ф или М на 4-й позиции - материал прокладки - фторопласт или медь. 3 Буква У в конце кода обозначает материал ниппеля и бобышки – углеродистая сталь. При ее отсутствии материал - 12Х18Н10Т. 		

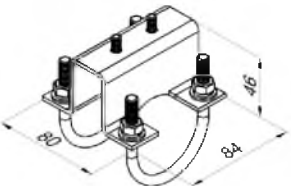
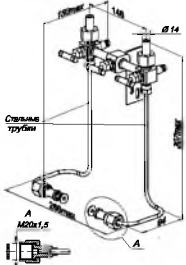
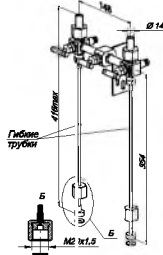
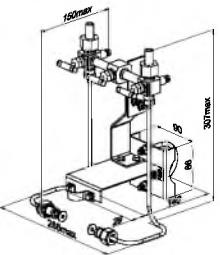
Продолжение приложения Б

Таблица Б.3 — Код монтажного кронштейна или системы вентильной

Код при заказе	Вид измеряемого давления	Наименование кронштейна	Рисунок
КР1	ДИ, ДА, ДИВ	Кронштейн КР1	
КР1ДД	ДД (для моделей 14x7)	Кронштейн КР1ДД	
КР3	ДД (для моделей 14x0)	Кронштейн КР3	
КР4	ДД (для моделей 14x0)	Кронштейн КР4	

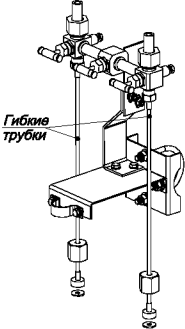
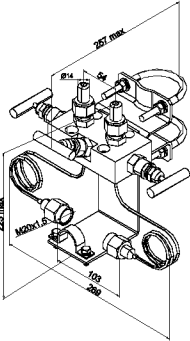
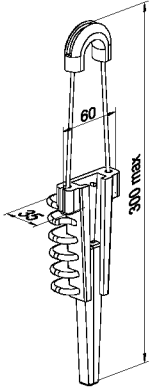
Продолжение приложения Б

Продолжение таблицы Б.3

Код при заказе	Вид измеряемого давления	Наименование кронштейна	Рисунок
КР5	ДД (для моделей 14х0)	Кронштейн КР5 (для крепления клапанного блока)	
СВН-МЭ-01	ДД (для моделей 14х7)	Система вентиляционная СВН-МЭ с металлическими трубками.	
СВН-МЭ-02	ДД (для моделей 14х7)	Система вентиляционная СВН-МЭ с гибкими трубками.	
СВН-МЭ-03	ДД (для моделей 14х7)	Кронштейн КР1ДД и система вентиляционная СВН-МЭ с металлическими трубками в сборе.	

Продолжение приложения Б

Продолжение таблицы Б.3

Код при заказе	Вид измеряемого давления	Наименование кронштейна	Рисунок
СВН-МЭ-04	ДД (для моделей 14х7)	Кронштейн КР1ДД и система вентильная СВН-МЭ с гибкими трубками в сборе.	
СВН-МЭ-05	ДД (для моделей 14х7)	Кронштейн КР1ДД и система вентильная СВН-МЭ с кронштейном.	
КР8ДГ	ДГ	Кронштейн КР8ДГ (держатель кабеля для преобразователей гидростатического давления)	

Продолжение приложение Б

Таблица Б.4 – Установка клапанного блока ЭЛЕМЕР-БК-xxx и опрессовка Y(xxx)

Клапанный блок	Код при заказе	Применение
ЭЛЕМЕР-БК-А30	Y(A30)	АИР-10SH-ДД-14х0
ЭЛЕМЕР-БК-А52	Y(A52)	АИР-10SH-ДД-14х0
ЭЛЕМЕР-БК-С20	Y(C20)	АИР-10SH-ДД-14х0
ЭЛЕМЕР-БК-С30	Y(C30)	АИР-10SH-ДД-14х0
ЭЛЕМЕР-БК-С52	Y(C52)	АИР-10SH-ДД-14х0
ЭЛЕМЕР-БК-Е10	Y(E10)	АИР-10SH-ДИ/ДА/ДВ/ДИВ
ЭЛЕМЕР-БК-Е12	Y(E12)	АИР-10SH-ДИ/ДА/ДВ/ДИВ
ЭЛЕМЕР-БК-Е22	Y(E22)	АИР-10SH-ДИ/ДА/ДВ/ДИВ

Таблица Б.5 – Установка разделителей сред

№	Наименование разделителя сред	Код при заказе	Код при заказе разделителя сред с капиллярной линией*	Дополнительная погрешность γ_1 , вносимая разделителем сред, % от $P_{ВМАХ}^{***}$	Диапазон рабочих давлений, МПа**
1	Разделитель сред типа ВА штуцерного или фланцевого присоединения	ВА	ВА / L	0,2	-0,1...60
2	Разделитель сред типа В штуцерного присоединения	В	В / L	0,0 - при $P_B \geq 60 \text{кПа}$	-0,1...35
3	Разделитель сред типа ВН штуцерного присоединения	ВН	ВН / L	0,2 - при $P_B \leq 600 \text{кПа}$ 0,0 - при $P_B \geq 600 \text{кПа}$	0...70
4	Разделитель сред типа ВF фланцевого присоединения	ВF	ВF / L	0,0 - при $P_B \geq 60 \text{кПа}$	-0,1...20
5	Разделитель сред типа INR штуцерного или фланцевого присоединения	INR	INR / L	0,5	-0,1...10
6	Разделитель сред типа W штуцерного присоединения	W	W / L	0,0	-0,1...25
7	Разделитель сред типа BW штуцерного присоединения	BW	BW / L		-0,1...60
8	Разделитель сред типа WA штуцерного присоединения	WA	WA / L		0,1...60
9	Разделитель сред типа WD фланцевого присоединения	WD	WD / L		-0,1...25
10	Разделитель сред типа WF фланцевого присоединения	WF	WF / L		-0,1...25
11	Разделитель сред типа WT фланцевого присоединения	WT	WT / L		0...25
12	Разделитель сред типа WS молочная гайка	WS	WS / L		0...4

П р и м е ч а н и я

1 - * Для корректного заказа разделителя сред и капиллярной линии необходимо воспользоваться полной формой заказа (см. каталог «Арматура» или раздел «Арматура-Разделители сред (капиллярные линии)» на сайте www.elemer.ru)

2 Для подключения АИР-10SH в комплекте с разделителями сред к поверочному оборудованию, можно заказать ответную часть (переходники или фланцы), (см. каталог «Арматура» или раздел «Арматура-Разделители сред» на сайте www.elemer.ru)

3 **Указан максимальный рабочий диапазон для данного типа разделителя. Диапазон рабочих давлений на выбранный разделитель указывается в форме заказа на разделители сред.

4 ***При перенастройке АИР-10SH с установленным разделителем на другой диапазон измерений необходимо подстроить верхний и нижний пределы измерений.

Продолжение приложение Б
Применение кронштейна КР8ДГ
при монтаже АИР-10SH

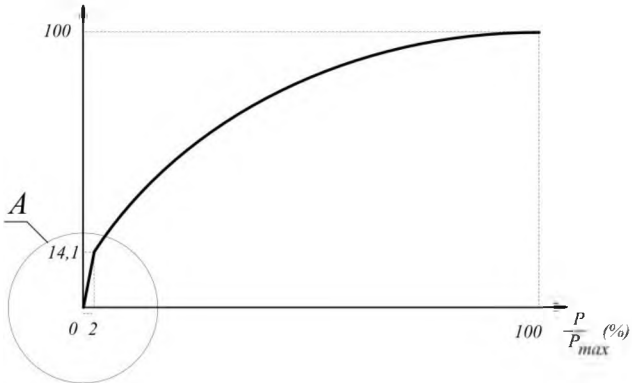


Трос подвески в комплект поставки не входит.

ПРИЛОЖЕНИЕ В

Функция преобразования входной величины по закону квадратного корня с линеаризацией вблизи «нуля»

Диапазон изменения
выходного сигнала, %



Диапазон изменения
выходного сигнала, %

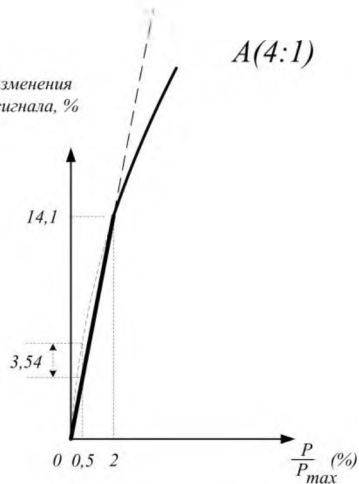


Рисунок В.1

П р и м е ч а н и е — Максимальная ошибка, вносимая процедурой линеаризации составляет 3,54 % от диапазона входного сигнала.

ПРИЛОЖЕНИЕ Г

Таблица Г.1 - Список универсальных команд и команд общей практики для AIP-10SH с HART-протоколом

Номер HART-команды и ее назначение	Принимаемые данные			Отправляемые данные			Код ошибки	Примечание
	Номер	Тип	Описание	№ байта	Тип	Описание		
1	2	3	4	5	6	7	8	9
№0 Чтение типа прибора, его версии, заводского номера и другой информации по короткому адресу				0	Unsigned-8	«254»		
				1-2	Enum	Расширенный тип прибора		
				3	Unsigned-8	Минимальное число преамбул от управляющего устройства к прибору		
				4	Unsigned-8	Версия протокола		
				5	Unsigned-8	Версия прибора		
				6	Unsigned-8	Версия ПО		
				7	Unsigned-5	Версия электронных модулей		
				7	Enum	Тип физического интерфейса		
				8	Bits	Флаги дополнительной информации		
				9-11	Unsigned-24	Заводской номер прибора		
				12	Unsigned-8	Минимальное число преамбул от прибора к управляющему устройству		
				13	Unsigned-8	Максимальное число переменных прибора		
				14-15	Unsigned-16	Счетчик изменения конфигурации		
				16	Bits	Расширенный статус прибора		
				17-18	Enum	Код производителя		
				19-20	Enum	Код распространителя		
			21	Enum	Профиль прибора			
№1 Чтение значения величины давления и текущих единиц измерения				0	Enum	Текущие единицы измерения давления		
				1-4	Float	Значение величины давления в текущих единицах измерения		
№2 Чтение значения величины тока петли в мА и процента от текущего диапазона				0-3	Float	Ток петли (мА)		
				4-7	Float	Процент от текущего диапазона		
№3 Чтение значений величин динамических переменных: давления, температуры датчика, температуры прибора, тока в петле и единиц измерения				0-3	Float	Ток петли (мА)		
				4	Enum	Текущие единицы измерения давления		
				5-8	Float	Значение величины давления в текущих единицах измерения		
				9	Enum	Единицы измерения температуры преобразователя (°C)		

Продолжение приложения Г

Продолжение таблицы Г.1

1	2	3	4	5	6	7	8	9
				10-13	Float	Температура датчика в °С		
				14	Enum	Единицы измерения температуры прибора (°С)		
				15-18	Float	Температура прибора в °С		
№6 Запись короткого адреса и режима функционирования токовой петли	0	Unsigned-8	Короткий адрес	0	Unsigned-8	Короткий адрес	2 – неверный короткий адрес (>63)	
	1	Enum	Режим функционирования токовой петли	1	Enum	Режим функционирования токовой петли	5 – несовпадение числа байт запроса требуемому числу 7 – защита от записи	
№7 Чтение адреса опроса и режима функционирования токовой петли				0	Unsigned-8	Короткий адрес		
				1	Enum	Режим функционирования токовой петли		
№8 Чтение типов динамических переменных				0	Enum	Тип первичной переменной		
				1	Enum	Тип вторичной переменной		
				2	Enum	Тип третьей переменной		
				3	Enum	Не используется		
№9 Чтение динамических переменных прибора и их статуса	0	Unsigned-8	Позиция 1. Код переменной прибора	0	Bits	Расширенный статус прибора	2 – принят неверный код динамической переменной	* Под переменной прибора подразумевается любая из динамических переменных (см. спецификацию HART-протокола), либо % от диапазона, либо выходной ток в мА
	1	Unsigned-8	Позиция 2. Код переменной прибора	1	Unsigned-8	Позиция 1. Код переменной прибора*	5 – несовпадение числа байт запроса требуемому числу	
	2	Unsigned-8	Позиция 3. Код переменной прибора	2	Enum	Позиция 1. Тип переменной прибора		
	3	Unsigned-8	Позиция 4. Код переменной прибора	3	Enum	Позиция 1. Текущие единицы измерения переменной прибора		
	4	Unsigned-8	Позиция 5. Код переменной прибора	4-7	Float	Позиция 1. Значение величины переменной в текущих единицах измерения		

Продолжение приложения Г

Продолжение таблицы Г.1

1	2	3	4	5	6	7	8	9
	5	Unsigned-8	Позиция 6. Код переменной прибора	8	Bits	Позиция 1. Состояние переменной прибора		
	6	Unsigned-8	Позиция 7. Код переменной прибора	9	Unsigned-8	Позиция 2. Код переменной прибора*		Число принимаемых байт данных запроса (позиций) для данной команды может быть любым от 1 до 8. Соответственно, прибор в своем ответе выдает только те байты ответа (позиции), которые были запрошены. (см. спецификацию HART-протокола)
	7	Unsigned-8	Позиция 8. Код переменной прибора	10	Enum	Позиция 2. Тип переменной прибора		
				11	Enum	Позиция 2. Текущие единицы измерения переменной прибора		
				12-15	Float	Позиция 2. Значение величины переменной в текущих единицах измерения		
				16	Bits	Позиция 2. Состояние переменной прибора		
				17	Unsigned-8	Позиция 3. Код переменной прибора*		
				18	Enum	Позиция 3. Тип переменной прибора		
				19	Enum	Позиция 3. Текущие единицы измерения переменной прибора		
				20-23	Float	Позиция 3. Значение величины переменной в текущих единицах измерения		
				24	Bits	Позиция 3. Состояние переменной прибора		
					
				57	Unsigned-8	Позиция 8. Код переменной прибора*		
				58	Enum	Позиция 8. Тип переменной прибора		
							** Время представляет собой целое беззнаковое 4-байтное число, младший бит которого соответствует времени в 1/32 мс (см. спецификацию HART-протокола)	

Продолжение приложения Г

Продолжение таблицы Г.1

1	2	3	4	5	6	7	8	9
				59	Enum	Позиция 8. Текущие единицы измерения переменной прибора		
				60-63	Float	Позиция 8. Значение величины переменной в текущих единицах измерения		
				64	Bits	Позиция 8. Состояние переменной прибора		
				65-68	Time**	Отметка времени		
№11 Чтение типа прибора, его версии, заводского номера и другой информации по заголовку (тегу)	0-5	Упакованный (4 байта в 3)	Заголовок	См. команду №0	См. команду №0	См. команду №0		
№12 Чтение сообщения пользователя				0-23	Упакованный	Сообщение пользователя		
№13 Чтение заголовка, описания и даты				0-5	Упакованный	Заголовок		
				6-17	Упакованный	Описание		
				18-20	Date	Дата		
№14 Чтение информации о датчике				0-2	Unsigned-24	Заводской номер датчика		
				3	Enum	Единицы измерения для пределов и минимального диапазона		
				4-7	Float	Верхний предел		
				8-11	Float	Нижний предел		
				12-15	Float	Минимальный диапазон		
№15 Чтение информации о приборе				0	Enum	Уровень аварии первичной переменной (низкий/высокий)		
				1	Enum	Тип функции преобразования (линейный, корнеизвлекающий)		

Продолжение приложения Г

Продолжение таблицы Г.1

1	2	3	4	5	6	7	8	9
				2	Enum	Единицы измерения для нижнего и верхнего предела измерения		
				3-6	Float	Нижний предел измерения основной переменной		
				7-10	Float	Верхний предел измерения основной переменной		
				11-14	Float	Время демпфирования (с)		
				15	Enum	Режим защиты от записи		
				16	Enum	«250»		
				17	Bits	Флаги аналогового канала		
№16 Чтение номера сборки				0-2	Unsigned-24	Номер сборки		
№17 Запись сообщения пользователя	0-23	Упакованный	Сообщение пользователя	0-23	Упакованный	Сообщение пользователя	5 – несовпадение числа байт запроса требуемому числу 7 – защита от записи	
№18 Чтение заголовка, описания и даты	0-5	Упакованный	Заголовок	0-5	Упакованный	Заголовок	5 – несовпадение числа байт запроса требуемому числу 7 – защита от записи	
	6-17	Упакованный	Описание	6-17	Упакованный	Описание		
	18-20	Date	Дата	18-20	Date	Дата		
№19 Запись окончательного сборочного номера. В ответном сообщении возвращается полученное	0-2	Unsigned-24	Номер сборки	0-2	Unsigned-24	Номер сборки	5 – несовпадение числа байт запроса требуемому числу 7 – защита от записи	
№20 Чтение длинного заголовка	0-31	ISO Latin-1	Длинный заголовок	0-31	ISO Latin-1	Длинный заголовок		
№21 Чтение типа прибора, его версии, заводского номера и другой информации по	0-31	ISO Latin-1	Длинный заголовок	См. команду №0	См. команду №0	См. команду №0		

Продолжение приложения Г

Продолжение таблицы Г.1

1	2	3	4	5	6	7	8	9
длинному заголовку								
№22 Запись длинного заголовка	0-31	ISO Latin-1	Длинный заголовок	0-31	ISO Latin-1	Длинный заголовок		
№34 Запись времени демпфирования	0-3	Float	Время демпфирования	0-3	Float	Время демпфирования	3 – принятый параметр меньше допустимого 4 – принятый параметр больше допустимого 5 – несовпадение числа байт запроса требуемому числу 7 – защита от записи	
№35 Запись пределов преобразования давления в ток и единиц их измерения	0	Unsigned-8	Единицы измерения	0	Unsigned-8	Единицы измерения	2 – приняты неверные единицы измерения 5 – несовпадение числа байт запроса требуемому числу 7 – защита от записи 9 – нижний предел преобразования больше допустимого 10 – нижний предел преобразования меньше допустимого 11 – верхний предел преобразования больше допустимого 12 – верхний предел преобразования меньше допустимого 14 – минимальный диапазон слишком мал	Минимальному значению выходного тока в мА ставится в соответствие нижний предел преобразования, а максимальному – верхний предел преобразования
	1-4	Float	Верхний предел преобразования	1-4	Float	Верхний предел преобразования		
	5-8	Float	Нижний предел преобразования	5-8	Float	Нижний предел преобразования		

Продолжение приложения Г

Продолжение таблицы Г.1

1	2	3	4	5	6	7	8	9
№36 Запись верхнего предела преобразования давления равным текущему значению давления							7 – защита от записи 9 – текущее давление больше верхнего предела датчика 10 – текущее давление меньше нижнего предела датчика 29 – диапазон слишком мал	
№37 Запись нижнего предела преобразования давления равным текущему значению давления							7 – защита от записи 9 – текущее давление больше верхнего предела преобразования 10 – текущее давление меньше нижнего предела преобразования	
№38 Сброс флага первичной конфигурации, если счетчики изменения конфигурации в управляющем устройстве и приборе совпадают	0-1	Unsigned-16	Счетчик изменения конфигурации	0-1	Unsigned-16	Счетчик изменения конфигурации	7 – защита от записи 9 – значения принятого счетчика изменения конфигурации и в приборе не совпадают	
№40 Запись фиксированного значения тока петли (в mA)	0-3	Float	Ток петли	0-3	Float	Ток петли	3 – значение тока больше максимально возможного в текущем режиме ПВИ 4 – значение тока меньше минимально возможного в текущем режиме ПВИ 5 – несовпадение числа байт запроса	

Продолжение приложения Г

Продолжение таблицы Г.1

1	2	3	4	5	6	7	8	9
							требуемому числу 7 – защита от записи 11 – токовый выход выключен	
№41 Вы- полнение самотести- рования								
№42 Выполне- ние переза- грузки								
№43 Запись нуля датчика							7 – защита от записи 9 – текущее давление больше верхнего предела, при котором нуль может быть установлен 10 – текущее давление меньше нижнего предела, при котором нуль может быть установлен	
№44 Запись единиц измерения величины давления	0	Enum	Единицы измерения	0	Enum	Единицы измерения	2 – приняты неверные единицы измерения 5 – несовпадение числа байт запроса требуемому числу 7 – защита от записи 16 – доступ ограничен	
№47 Запись вида Функции преоб- разования главной перемен- ной	0	Enum	Тип выход- ной харак- теристики	0	Enum	Тип выходной характе- ристики	2 – принят неверный тип выходной характе- ристики 5 – несовпадение числа байт запроса требуемому числу 7 – защита от записи	
№48 Чтение дополни- тельного статуса	0-5	Enum	Статус прибора	0-5	Enum	Статус прибора***		*** В АИР-10SH в этом поле всегда возвращаются нули
	6	Bits	Расширен- ный статус	6	Bits	Расширенный статус		
	7	Bits	Режим	7	Bits	Режим		

Продолжение приложения Г

Продолжение таблицы Г.1

прибора	8	Bits	функционирования CC0 ****	8	Bits	Стандартизованный статус 0 ***		**** CC – стандартизованный статус
	9	Bits	CC1					
	10	Bits	Аналоговый выход в насыщении					
	11	Bits	CC2					
	12	Bits	CC3					
	13	Bits	Аналоговый выход зафиксирован					
	14-24	Bits	Статус прибора					
№50 Чтение таблицы соответствия динамических переменных переменным прибором	0			0	Unsigned-8	Код переменной 1`		Код переменной прибора, соответствующей динамической переменной
	1			1	Unsigned-8	Код переменной 2`		
	2			2	Unsigned-8	Код переменной 3`		
	3			3	Unsigned-8	Не используется		
№53 Запись единиц измерения динамической переменной прибора	0	Unsigned-8	Код динамической переменной	0	Unsigned-8	Код динамической переменной	5 – несовпадение числа байт запроса требуемому числу 7 – защита от записи 11 – принят неверный код динамической переменной 12 – приняты неверные единицы измерения	
	1	Enum	Единицы измерения	1	Enum	Единицы измерения		
№59 Запись числа преамбул в ответе прибора	0	Unsigned-8	Число преамбул	0	Unsigned-8	Число преамбул	3 – принятый параметр слишком велик 4 – принятый параметр слишком мал 5 – несовпадение числа байт запроса требуемому числу 7 – защита от записи	
№80 Чтение предыдущих точек подстройки	0	Unsigned-8	Код переменной	0	Unsigned-8	Код переменной	5 – несовпадение числа байт запроса требуемому числу	
				1	Unsigned-8	Единицы измерения		
				2-5	Float	Нижняя точка		

Продолжение приложения Г

Продолжение таблицы Г.1

1	2	3	4	5	6	7	8	9
переменной прибора				6-9	Float	подстройки Верхняя точка подстройки	17 – неверный код переменной 19 – код переменной не допустим для данной команды	
№81 Чтение пределов подстройки переменной прибора	0	Unsigned-8	Код переменной	0	Unsigned-8	Код переменной	5 – несовпадение числа байт запроса требуемому числу	
				1	Enum	Типы точек подстройки	17 – неверный код переменной	
				2	Enum	Единицы измерения	19 – код переменной	
				3-6	Float	Нижний предел нижней точки	переменной не допустим для данной команды	
				7-10	Float	Верхний предел нижней точки		
				11-14	Float	Нижний предел верхней точки		
				15-18	Float	Верхний предел верхней точки		
			19-22	Float	Минимальный диапазон			
№82 Подстройка переменной прибора	0	Unsigned-8	Код переменной	0	Unsigned-8	Код переменной	2 – тип точки подстройки неверный	
	1	Enum	Тип точки подстройки	1	Enum	Тип точки подстройки	3 – значение для подстройки слишком велико	
	2	Enum	Единицы измерения	2	Enum	Единицы измерения	4 – значение для подстройки слишком мало	
	3-6	Float	Значение для подстройки	3-6	Float	Значение для подстройки	5 – несовпадение числа байт запроса требуемому числу	
						7 – защита от записи		
						9 – значение давления слишком велико		
						10 – значение давления слишком мало		
						17 – неверный код переменной		
						19 – код переменной не допустим для данной команды		

Продолжение приложения Г

Продолжение таблицы Г.1

1	2	3	4	5	6	7	8	9
№83 Восстановление заводской подстройки прибора	0	Unsigned-8	Код переменной	0	Unsigned-8	Код переменной	5 – несовпадение числа байт запроса	
				4-7	Float	Калибровочный коэффициент b	требуемому числу	
	4-7	Float	Калибровочный коэффициент b	4-7	Float	Калибровочный коэффициент b	7 – защита от записи	
							17 – неверный код переменной	

Список специфических команд для АИР-10SH

1	2	3	4	5	6	7	8	9
№128 Чтение параметров токового выхода				0	Enum	Тип токового выхода		
				1	Enum	Уровень тока ошибки		
				2-5	Float	Значение тока ошибки низкого уровня		
				6-9	Float	Значение тока ошибки высокого уровня		
№129 Запись параметров токового выхода	0	Enum	Тип токового выхода	0	Enum	Тип токового выхода	5 – несовпадение числа байт запроса	
	1	Enum	Уровень тока ошибки	1	Enum	Уровень тока ошибки	требуемому числу	
	2-5	Float	Значение тока ошибки низкого уровня	2-5	Float	Значение тока ошибки низкого уровня	7 – защита от записи	

Продолжение приложения Г

Продолжение таблицы Г.1

1	2	3	4	5	6	7	8	9
							высокого уровня слишком мало 17 – значение тока ошибки высокого уровня слишком велико	
№130 Чтение пара метров корнеизвлекающей зависимости				0-3	Float	Линеаризация корнеизвлекающей зависимости в % от диапазона		
				4-7	Float	Порог отсечки для корнеизвлекающей зависимости в % от диапазона		
				8-11	Float	Ширина гистерезиса для порога отсечки в % от диапазона		
№131 Запись параметров корнеизвлекающей зависимости	0-3	Float	Линеаризация корнеизвлекающей зависимости в % от диапазона	0-3	Float	Линеаризация корнеизвлекающей зависимости в % от диапазона	5 – недостаточное количество входных байт 7 – активен режим защиты от записи	
	4-7	Float	Порог отсечки для корнеизвлекающей зависимости в % от диапазона	4-7	Float	Порог отсечки для корнеизвлекающей зависимости в % от диапазона	8 – значение линеаризации слишком мало 9 – значение линеаризации слишком велико	
	8-11	Float	Ширина гистерезиса для порога отсечки в % от диапазона	8-11	Float	Ширина гистерезиса для порога отсечки в % от диапазона	10 – значение порога отсечки слишком мало	
	1	Unsigned-8	Количество знаков после запятой	1	Unsigned-8	Количество знаков после запятой	11 – значение порога отсечки слишком велико	
	2	Enum	Режим индикации	2	Enum	Режим индикации	12 – значение ширины гистерезиса слишком мало 13 – значение ширины гистерезиса слишком велико	

Продолжение приложения Г

Продолжение таблицы Г.1

1	2	3	4	5	6	7	8	9
№132 Чтение параметров индикации				0	Enum	Язык меню (не используется)		
				1	Unsigned-8	Количество знаков после запятой		
				2	Enum	Режим индикации		
№133 Запись параметров индикации	0	Enum	Язык меню	0	Enum	Язык меню (не используется)	5 – недостаточное количество входных байт 7-активен режим защиты от записи 8-неверное значение языка меню 9-количество знаков после запятой слишком велико 10-неверный режим индикации	
	1	Unsigned-8	Количество знаков после запятой	1	Unsigned-8	Количество знаков после запятой		
	2	Enum	Режим индикации	2	Enum	Режим индикации		
№134 Чтение параметров защиты				0	Unsigned-16	Пароль кнопочного меню (не используется)		
				1	Enum	Разрешение обнуления от геркона		
№135 Запись параметров защиты	0-1	Unsigned-16	Пароль клавиатурного меню	0-1	Unsigned-16	Пароль клавиатурного меню (не используется)	5 – недостаточное количество входных байт 7 – активен режим защиты от записи 8 – неверное значение разрешения обнуления от геркона	
	2	Enum	Разрешение обнуления от геркона	2	Enum	Разрешение обнуления от геркона		
№136 Восстановление заводских параметров	0	Enum	Тип действия	0	Enum	Тип действия	7 – активен режим защиты от записи 8 – ошибка восстановления заводских параметров 9 – неверное значение типа действия	Типы действия: 0 – команда прибору на восстановление заводских параметров, 1 – чтение результатов выполнения команды

Продолжение приложения Г

Продолжение таблицы Г.1

1	2	3	4	5	6	7	8	9
№145 Чтение смещения шкалы по давлению				0-3	Float	Смещение шкалы по давлению		
№146 Запись смещения шкалы по давлению	0-3	Float	Смещение шкалы по давлению	0-3	Float	Смещение шкалы по давлению	5 – недоста- точное количество входных байт 7-активен режим защиты от записи 9-смещение шкалы слишком велико 10- смещение шкалы слишком мало	

