

**Датчик-реле давления манометрический
взрывозащищенный
ДДМВ-102**

**Руководство по эксплуатации
ДМВ-000-00-00-01 РЭ**



Содержание

1 Описание и работа	4
1.1 Назначение прибора	4
1.2 Структура условного обозначения	6
1.3 Технические характеристики	7
1.4 Устройство и принцип работы	9
1.5 Маркировка и пломбирование	11
1.6 Упаковка	12
2 Использование по назначению	13
2.1 Меры безопасности при подготовке прибора к использованию.....	13
2.2 Обеспечение взрывозащищенности при монтаже прибора	14
2.3 Монтаж и подготовка к работе.....	15
2.4 Подготовка прибора к работе	16
2.5 Монтаж прибора	19
2.6 Порядок работы	20
2.7 Перенастройка прибора	20
3 Техническое обслуживание	22
3.1 Общие указания	22
3.2 Ежедневное техническое обслуживание	22
3.3 Ежемесячное обслуживание	23
3.4 Плановое периодическое обслуживание	24
4 Транспортирование и хранение	25
Приложение А (справочное) Габаритные, установочные и монтажные размеры	26
Приложение Б (обязательное) Инструкция по подготовке брони- рованного кабеля и установке ка- бельного ввода ВК-Л-ВЭЛ2БМ.....	27
Приложение В (обязательное) Схема стенда для проверки и перенастройки прибора на заданную уставку.....	30

Настоящее руководство по эксплуатации предназначено для ознакомления с техническими характеристиками, режимами эксплуатации, конструкцией, монтажом, обслуживанием, правилами хранения и транспортирования датчика-реле давления манометрического взрывозащищенного ДДМВ-102, выпускаемого по ТУ 4218-005-97817222-14.

Надежность работы приборов и срок службы во многом зависит от правильной эксплуатации, поэтому перед их монтажом и пуском необходимо внимательно ознакомиться с настоящим руководством.

К эксплуатации и обслуживанию приборов допускаются лица, имеющие квалификационную группу допуска по электробезопасности, не ниже II, в соответствии с «Правилами техники безопасности при эксплуатации электроустановок потребителей» и изучившие настоящее руководство по эксплуатации и прошедшие соответствующий инструктаж.

1 Описание и работа

1.1 Назначение прибора

1.1.1 Датчик-реле давления манометрический взрывозащищенный ДДМВ-102 (далее по тексту – прибор) предназначен для контроля и регулирования давления газообразных и жидких сред в системе автоматического контроля, регулирования и управления процессами теплоэнергетики, а также в холодильных и других системах угольных шахт, во взрывоопасных зонах помещений и наружных установок согласно Ex-маркировке, ГОСТ ИЕС 60079-14, главе 7.3 ПУЭ («Правила устройства электроустановок») и другим нормативным документам, регламентирующими применение электрооборудования во взрывоопасных газовых средах, а также в подземных выработках рудников и угольных шахт и их наземных строениях.

1.1.2 Прибор может быть также предназначен для сигнализаторной установки и работы в условиях, в которых при нормальных условиях эксплуатации отсутствует обдув оболочки пылевоздушными стоками, исключено зарядание оболочки электростатическим электричеством путем трения, электростатической индукции или соприкосновения с заряженными телами.

1.1.3 Контролируемая среда – пресная вода, воздух, хладоны, масла, дизельное топливо и другие жидкости и газы, с вязкостью не более 0,8 Па·с, неагрессивные по отношению к примененным конструкционным материалам.

В случае использования масла, в качестве контролируемой среды, температура его застывания должна быть ниже температуры окружающего воздуха не менее чем на 15°.

1.1.4 Для уплотнения и фиксации бронированных кабелей с термопластичной или эластомерной изоляцией круглого поперечного сечения при вводе их во взрывонепроницаемую оболочку применяются кабельные вводы ВК-Л-ВЭЛ 2БМ-М20×1,5- ExdIU/ExdIIICU -В1,5 ПИНЮ.687153.002 ПС.

1.1.5 Прибор имеет Ex-маркировки по взрывозащите «РВ Ex d I Mb X», «1Ex d IIB T4 Gb X» для рудничного взрывобезопасного электрооборудования группы I с видом взрывозащиты «взрывонепроницаемые оболочки “d”» и уровнем взрывозащиты Mb («взрывобезопасный»), предназначенного для применения

в подземных выработках шахт, рудников и их наземных строениях.

Прибор соответствует требованиям ГОСТ 12.2.007.0-75, ГОСТ Р МЭК 60079-0-2011, ГОСТ ИЕС 60079-1-2011.

Знак «Х», отдельно стоящий после каждой Ex-маркировки по взрывозащите, означает, что при эксплуатации прибора необходимо соблюдать следующие «специальные условия применения».

«Специальные условия применения»:

1 Прибор относится к электротехническим устройствам, предназначенным для установки во взрывоопасной зоне.

2 Допускается использовать кабельные вводы, аналогичные по параметрам ВК-Л-ВЭЛ 2БМ-М20×1,5-В1,5 с соответствующей областью применения, удовлетворяющие требованиям вида взрывозащиты «взрывонепроницаемые оболочки “d”» согласно ГОСТ ИЕС 60079-1-2011, с Ex-маркировками по взрывозащите ExdI, ExdIIС в соответствии с ГОСТ Р МЭК 60079-0-2011 и имеющие сертификат на соответствие требованиям Технического регламента Таможенного союза ТР ТС 012/2011 «О безопасности оборудования для работы во взрывоопасных средах».

1.1.6 Зона возврата¹

В приборах с зоной возврата, направленной в сторону повышения, при понижении давления контролируемой среды до значения, соответствующего уставке, контакты 1-4 должны замыкаться, при этом контакты 1-2 должны размыкаться; при повышении давления на величину зоны возврата контакты 1-4 должны размыкаться, а контакты 1-2 замыкаться.

В приборах с зоной возврата направленной в сторону понижения, при повышении давления контролируемой среды до значения, соответствующего уставке, контакты 1-4 должны размыкаться, при этом контакты 1-2 должны замыкаться; при понижении давления на величину зоны возврата контакты 1-4 должны замыкаться, а контакты 1-2 размыкаться.

¹ «Зона возврата» - Величина изменения давления контролируемой среды в диапазоне от заданного значения уставки (момент срабатывания) до обратного срабатывания прибора («возврата»).

1.2 Структура условного обозначения прибора

ДДМВ-102.

	.		.			-	
1		2		3	4		5

 ТУ 4218-005-97817222-14

1 Диапазон уставок

- «01» – от 20 до 400 кПа;
- «02» – от 20 до 900 кПа;
- «03» – от минус 0,09 до плюс 0,32 МПа;
- «04» – от 0,1 до 1,4 МПа;
- «05» – от 0,2 до 3 МПа;
- «06» – от 1 до 6 МПа.

2 Возможность регулирования зоны возврата:

- «1» – нерегулируемая зона возврата;
- «2» – регулируемая зона возврата.

3 Направление зоны возврата относительно уставки:

- «↓» – в сторону понижения;
- «↑» – в сторону повышения.

П р и м е ч а н и е – Минимальная величина уставки для приборов с направлением зоны возврата в сторону понижения должна быть больше нижнего предела уставки на величину зоны возврата, указанных в таблице 2.

4 Уставка

Значение уставки выбирается из диапазона уставок с шагом:

- 5 кПа для пределов уставок 01;
- 10 кПа для пределов уставок 02;
- 0,01 МПа для пределов уставок 03, 04;
- 0,1 МПа для пределов уставок 05;
- 0,5 МПа для пределов уставок 06.

В случае отсутствия заказа на уставку приборы поставляются настроенными на следующие уставки:

- ДДМВ-102.01 – 100 кПа ± 5 кПа;
- ДДМВ-102.02 – 500 кПа ± 25 кПа;
- ДДМВ-102.03 – 0,1 МПа ± 0,012 МПа;
- ДДМВ-102.04 – 0,75 МПа ± 0,15 МПа;

ДДМВ-102.05 – 1,5 МПа ± 0,25 МПа;

ДДМВ-102.06 – 3 МПа ± 0,25 МПа.

5 Исполнение ниппеля:

«Н0» – ниппель отсутствует;

«Н1» – ниппель №1;

«Н2» – ниппель №2;

«Н3» – ниппель №3;

«Н4» – ниппель №4;

«Н5» – ниппель №5.

По отдельному заказу может поставляться панель для монтажа прибора на объекте (комплект К1), указанная в таблице 5 паспорта ДМВ-000-00-00-01 ПС на прибор.

Примеры условных обозначений прибора при заказе:

1) прибор ДДМВ-102 с диапазоном уставки от 20 до 400 кПа, с нерегулируемой зоной возврата, с направлением зоны возврата в сторону понижения давления, с уставкой 40 кПа, с ниппелем №2:

«Датчик-реле давления ДДМВ-102.01.1.↓40 кПа-Н2 ТУ 4218-005-97817222-14»;

2) прибор ДДМВ-102 с диапазоном уставки от 20 до 900 кПа, с нерегулируемой зоной возврата, с направлением зоны возврата в сторону повышения давления, с уставкой 100 кПа, ниппель отсутствует:

«Датчик-реле давления ДДМВ-102.02.1.↑100 кПа-Н0 ТУ 4218-005-97817222-14».

1.3 Технические характеристики

1.3.1 Взрывонепроницаемая оболочка приборов (рисунок 1) имеет высокую степень опасности механических повреждений в соответствии с требованиями ГОСТ Р МЭК 60079-0-2011 для электрооборудования группы I.

1.3.2 Степень защиты IP67 по ГОСТ 14254-96.

1.3.3 Вид климатического исполнения Т5 по ГОСТ 15150-69, но для работы при температуре от минус 40 до плюс 70 °С.

Прибор работоспособен в атмосфере типов I – III при содержании в атмосфере коррозионно-активных агентов по ГОСТ 15150-69.

1.3.4 Прибор устойчив при относительной влажности до 95% к воздействию температуры окружающего воздуха от минус 40 до плюс 70°С.

При этом температура контролируемой среды должна быть в указанных пределах.

1.3.5 Прибор работоспособен при атмосферном давлении в диапазоне от 0,084 до 0,12 МПа (от 630 до 900 мм рт.ст.).

1.3.6 Коммутационная износостойкость контактов (число коммутируемых циклов) 250000 циклов срабатываний при электрической нагрузке согласно таблице 1.

Таблица 1

Род тока	Напряжение, В	Коммутируемая мощность, Вт	Ток, А		Cos φ, не менее	Частота, Гц
			мин.	макс.		
Постоянный	от 12 до 24	60	0,1	–	–	–
Переменный	127; 220	–	0,1	6	0,6	50 или 60

Примечания

1 Допускаемые отклонения напряжения должны соответствовать требованиям ГОСТ 10683-73.

2 Минимальное значение коммутируемого тока 0,1 А, при этом индуктивность для постоянного тока не более 5 мГн.

3 Не допускается использовать приборы для коммутации минимальных токов, если они использовались при других токовых нагрузках.

1.3.7 Приборы работоспособны после воздействия предельного значения давления:

ДДМВ-102.01 – 1300 кПа;

ДДМВ-102.02 – 2000 кПа;

ДДМВ-102.03 – 2,2 МПа;

ДДМВ-102.04 – 2,5 МПа;

ДДМВ-102.05 – 3,6 МПа (допускается по согласованию между потребителем и изготовителем значение максимально допустимого давления 4,0 МПа);

ДДМВ-102.06 – 9,0 МПа.

1.3.8 Электрическое сопротивление изоляции не менее:

а) 100 МОм при температуре $(25 \pm 10)^\circ\text{C}$ и относительной влажности $(60 \pm 30)\%$ между винтом заземления и соединёнными друг с другом электрическими выводами прибора;

б) 10 МОм при повышенной температуре плюс 70°C и относительной влажности $(60 \pm 30)\%$ между винтом заземления и соединёнными друг с другом электрическими выводами прибора;

в) 2 МОм при температуре $(55 \pm 2)^\circ\text{C}$ и относительной влажности до 100 % между винтом заземления и соединёнными друг с другом электрическими выводами прибора.

1.3.9 Габаритные и установочные размеры прибора приведены в приложении А.

1.3.10 Масса прибора не более 2,2 кг.

1.3.11 Средний срок службы не менее 12 лет.

1.4 Устройство и принцип работы

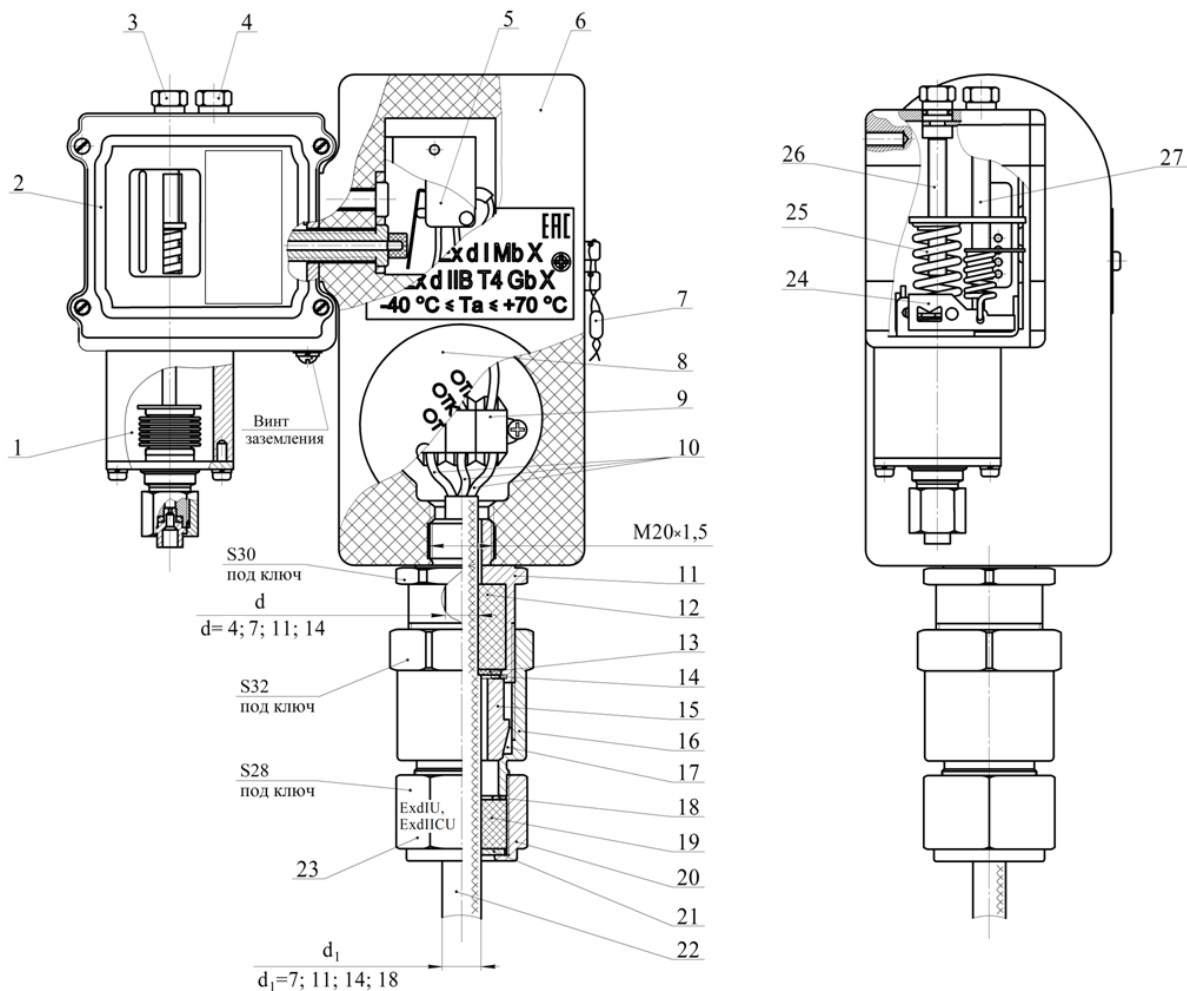
1.4.1 Конструкция прибора приведена на рисунке 1.

Прибор состоит из двух корпусов, соединенных между собой болтами и чувствительной системы.

Корпус 6 изготовлен из полиамида ПА 6-211-ДС и представляет собой взрывонепроницаемую оболочку. Внутри корпуса расположены микропереключатель 5 и проходная мини-клемма 9. На боковой поверхности корпуса установлен кабельный ввод 22. Подключение прибора к внешним электрическим цепям осуществляется через кабельный ввод к проходной мини-клемме.

Корпус 2 изготовлен из цинкового сплава ЦАМ 4-1 ГОСТ 19424-97. Внутри корпуса расположены передаточный механизм 23, пружина 24, узел настройки уставки 25 и узел настройки зоны возврата 26 (только для приборов ДДМВ-102.03.2, ДДМВ-102.04.2, ДДМВ-102.05.2, ДДМВ-102.06.2). К боковой поверхности корпуса подсоединена чувствительная система 1.

Для заземления прибора служит винт заземления, расположенный на его корпусе.



- 1 – чувствительная система; 2 – корпус прибора;
 3 – винт регулировки уставки; 4 – винт регулировки зоны возврата (только для ДДМВ-102.03.2, ДДМВ-102.04.2, ДДМВ-102.05.2, ДДМВ-102.06.2);
 5 – микропереключатель; 6 – корпус взрывонепроницаемой оболочки;
 7 – навесная пломба; 8 – гайка в месте установки кабельного ввода;
 9 - проходная мини-клемма MSB-2,5 F; 10 – проводники кабеля;
 11 – зажим для крепления к корпусу взрывонепроницаемой оболочки;
 12, 19 – уплотнительное резиновое кольцо; 13 – резиновая заглушка;
 14, 18 – нажимная шайба; 15 – коническая втулка зажима брони;
 16 – штуцер; 17 – кольцо фиксации брони; 20 - накидная гайка;
 21 – металлическая заглушка; 22 – кабель;
 23 – кабельный ввод ВК-Л-ВЭЛ 2БМ-М20×1,5-Ex d-V1,5;
 24 – передаточный механизм; 25 – пружина;
 26 – узел настройки уставки; 27 – узел настройки зоны возврата.
 d, d₁ - маркировка на поверхности кольца, означающая диаметр вводимой оболочки кабеля.

Рисунок 1 – Конструкция прибора ДДМВ-102

1.4.2 Принцип действия приборов основан на сравнении усилий, создаваемых давлением контролируемой среды на чувствительную систему и силой упругой деформации пружины диапазона.

Степень сжатия пружины определяет значение уставки прибора.

1.4.3 Срабатывание (размыкание или замыкание) контактов переключающего устройства происходит при изменении давления на величину зоны возврата от значения, заданного уставкой по шкале.

1.5 Маркировка и пломбирование

1.5.1 Маркировка прибора содержит следующие данные:

1) На наружной поверхности корпуса прибора нанесено:

- товарный знак предприятия - изготовителя;
- обозначение технических условий «ТУ 4218-005-97817222-14»;
- условное обозначение прибора;
- направление зоны возврата - стрелкой;
- год изготовления - две последние цифры. Год изготовления не наносится, если входит в номер прибора;
- порядковый номер прибора;
- обозначение степени защиты корпуса прибора от проникновения пыли и воды «IP67»;
- значение уставки;
- диапазон напряжений и условное обозначение рода тока;
- способ утилизации;

2) На табличках, установленных на корпусе взрывонепроницаемой оболочки, нанесены:

- Ex-маркировки по взрывозащите «РВ Ex d I Mb X», «1Ex d IIВ Т4 Gb X»;
- специальный знак взрывобезопасности «Ex» в соответствии с требованиями ТР ТС 012/2011;
- наименование или знак Органа по сертификации;

- допустимую температуру окружающего воздуха при эксплуатации « $-40\text{ }^{\circ}\text{C} \leq T_a \leq +70\text{ }^{\circ}\text{C}$ »;

- – предупредительная надпись в месте установки гайки камеры кабельного ввода – « ОТКРЫВАТЬ, ОТКЛЮЧИВ ОТ СЕТИ».

1.5.2 Маркировка потребительской тары содержит следующие сведения:

- товарный знак предприятия-изготовителя;
- наименование и условное обозначение приборов;
- значение уставки;
- число приборов;
- год и месяц упаковывания.

1.5.3 Транспортная маркировка содержит манипуляционные знаки: «Хрупкое – осторожно», «Верх», «Беречь от влаги», основные, дополнительные и информационные надписи и быть нанесена краской по трафарету согласно ГОСТ 14192-96.

1.5.4 На эксплуатационной документации нанесены:

– единый знак обращения продукции на рынке государств-членов Таможенного союза в соответствии с требованиями Технического регламента Таможенного союза ТР ТС 012 «О безопасности оборудования для работы во взрывоопасных средах» » - «ЕАС»;

- специальный знак взрывобезопасности;
- товарный знак предприятия изготовителя.

1.5.5 Пломбирование

Пломбы ставятся на головки винтов 1 на крышке прибора (приложение А). На винты 3 устанавливается навесная пломба.

В случае нарушения целостности пломб гарантия на прибор не сохраняется.

1.6 Упаковка

1.6.1 Для упаковывания приборов применяется потребительская и транспортная тара.

1.6.2 В качестве потребительской тары применяются коробки из коробочного картона по ГОСТ 7933-89.

1.6.3 Транспортная тара (ящик, контейнер, пакет) с упакованными приборами опломбирована пломбами ОТК предприятия-изготовителя.

1.6.4 При упаковывании приборов в каждый транспортный ящик вложен упаковочный лист, содержащий следующие сведения:

- наименование приборов;
- обозначение приборов;
- обозначение технических условий;
- количество приборов;
- подпись или штамп ответственного за упаковывание;
- дату упаковывания.

2 Использование по назначению

2.1 Меры безопасности при подготовке прибора к использованию

2.1.1 Эксплуатация приборов должна осуществляться после ознакомления обслуживающего персонала с настоящим руководством по эксплуатации и инструкцией по технике безопасности, утвержденной руководителем предприятия – потребителя.

2.1.2 Приборы должны обслуживаться персоналом, имеющим квалификационную группу допуска по электробезопасности, не ниже, II, в соответствии с «Правилами техники безопасности при эксплуатации электроустановок потребителей».

2.1.3 При эксплуатации приборов необходимо соблюдать:

- требования безопасности, связанные с опасностью взрыва от нагретой поверхности взрывонепроницаемой оболочки по ГОСТ Р МЭК 60079-0-2011;
- «Правила безопасности в угольных и сланцевых шахтах» для электрооборудования группы I, утвержденных Госгортехнадзором;
- «Правила технической эксплуатации электроустановок потребителей» и «Правила техники безопасности при эксплуатации электроустановок потребителей» для установок напряжением до 1000 В, утвержденных Госэлектроннадзором.

2.1.4 Приборы относятся к классу 01 по ГОСТ 12.2.007.0-75.

2.1.5 Остальные требования безопасности по ГОСТ Р 52931-2008.

ВНИМАНИЕ! ВСЕ РАБОТЫ ПО МОНТАЖУ И ДЕМОНТАЖУ ПРИБОРА ПРОВОДИТЬ, ОТКЛЮЧИВ ЕГО ОТ ЭЛЕКТРИЧЕСКОЙ ЦЕПИ, ПРИ ОТСУТСТВИИ ДАВЛЕНИЯ КОНТРОЛИРУЕМОЙ СРЕДЫ В ТРУБОПРОВОДЕ.

2.1.6 Перед включением в электрическую цепь прибор заземлить.

2.1.7 При профилактических осмотрах и регламентных работах перед снятием крышки необходимо отключить питание.

2.1.8 Не допускается использовать приборы при коммутации минимальных токов, если они использовались при других токовых нагрузках.

2.1.9 Трубопровод, на котором установлен прибор, должен быть оснащен приборами для контроля остаточного давления в нем.

2.2 Обеспечение взрывозащищенности при монтаже прибора

2.2.1 Взрывозащищенность изделия достигается за счет заключения микропереключателя, проходной мини-клеммы и кабельного ввода во взрывонепроницаемую оболочку, которая выдерживает давление взрыва и исключает передачу взрыва в окружающую взрывоопасную среду.

2.2.2 Взрывонепроницаемость кабельного ввода достигается путем уплотнения его эластичным резиновым кольцом. Шток, выходящий из взрывозащищенного отделения, ограничен от выпадения с одной стороны буртом на нем и с другой — переключающим механизмом.

2.2.3 Крышка прибора пломбируется. На взрывонепроницаемой оболочке в месте кабельного ввода имеется предупредительная надпись «ОТКРЫВАТЬ, ОТКЛЮЧИВ ОТ СЕТИ».

2.2.4 Требования к монтажу:

— для подсоединения к прибору внешних электрических цепей используется бронированный кабель круглого поперечного сечения с наполнителем (подложкой), полученным методом экструзии, и/или с любыми негигроскопичными наполнителями, в резиновой изоляции с термопластичной или эластомерной оболочкой, с максимальным поперечным сечением медного

провода 4 мм² – для жестких или 2,5 мм² – для гибких проводов, соответствующий требованиям ГОСТ ИЕС 60079-14-2011;

– наименьший наружный диаметр бронированного кабеля – 7 мм, наибольший наружный диаметр бронированного кабеля – 18 мм;

– наименьший наружный диаметр кабеля без брони – 4 мм, наибольший наружный диаметр кабеля без брони – 14 мм.

– уплотнение и фиксация бронированного кабеля в кабельном вводе обеспечиваются применением эластичного уплотнительного кольца, входящего в состав кабельного ввода, равного размеру допущенного к применению кабеля, из материалов стойких к старению и соответствующих требованиям ГОСТ Р МЭК 60079-0-2011. Такое закрепление позволяет разгружать кабель от растяжений и скручиваний, действующих на кабель в местах присоединения его жил к присоединительным контактным зажимам и предотвращать выскользывание кабеля при приложении к нему усилия, в ньютонах, равного 20-кратному значению (в миллиметрах) диаметра кабеля;

– диаметр бронированного кабеля должен соответствовать маркировке уплотнительного кольца для него;

НЕ ДОПУСКАЕТСЯ ПРИМЕНЕНИЕ КАБЕЛЬНЫХ УПЛОТНИТЕЛЬНЫХ КОЛЕЦ, НЕ ВХОДЯЩИХ В КОМПЛЕКТ ПРИБОРА!

2.2.5 Электрические части приборов соответствуют требованиям ГОСТ 30852.20-2002 в части требований, предъявляемым к изоляции, путям утечки и электрическим зазорам и имеют уровень изоляции 1.

2.3 Монтаж и подготовка к работе

2.3.1 Перед монтажом приборы должны быть осмотрены. При этом необходимо обратить внимание на:

- знак взрывобезопасности и предупреждающую надпись;
- отсутствие повреждений взрывонепроницаемой оболочки;
- наличие всех крепежных элементов (болтов, гаек, шайб и т.д.);
- наличие уплотняющего кольца для кабеля;
- наличие заземляющих устройств;

- наличие пломб.

2.3.3 При монтаже необходимо проверить состояние взрывозащищенных поверхностей деталей, подвергаемых разборке (трещины, вмятины и другие дефекты не допускаются). Все крепежные болты должны быть затянуты, съемные детали должны прилегать к корпусу плотно.

2.3.4 Уплотнение кабеля должно быть выполнено самым тщательным образом, так как от этого зависит взрывозащищенность кабельного ввода.

По окончании монтажа должны быть проверены средства электрической защиты, величины сопротивления изоляции.

2.3.5 Приборы должны быть предохранены от внешних воздействий кожухами или конструктивными элементами оборудования, на котором они установлены.

2.4 Подготовка прибора к работе

2.4.1 Приборы предназначены для неутопленного монтажа. Место установки должно обеспечивать удобство монтажа и демонтажа, а также удобство периодического обслуживания и настройки приборов.

2.4.2 Для монтажа электрического подсоединения используется проходная мини-клемма с пружинной фиксацией провода.

2.4.3 Сборку и монтаж кабельного ввода производить в следующей последовательности.

Отвернуть гайку в месте установки кабельного ввода 8 (рисунок 1).

Удерживая шуццер 16 ключом S32 отвернуть накидную гайку 20 ключом S28.

Вынуть нажимную шайбу 18, резиновое уплотнительное кольцо 19 и металлическую заглушку 21.

Удерживая зажим для крепления к корпусу взрывонепроницаемой оболочки 11 ключом S30 отвернуть шуццер 16 ключом S32.

Вынуть нажимную шайбу 14, коническую втулку зажима брони 15 и кольцо фиксации брони 17.

Примечание - Для отсоединения кольца фиксации брони 17 коническую втулку 15 слегка стукнуть.

Из зажима для крепления к корпусу взрывонепроницаемой оболочки 12 вынуть резиновое уплотнительное кольцо 13. На уплотнительном кольце 13 должна быть указана маркировка диаметра допущенного к применению кабеля. Из уплотнительного резинового кольца 13 вынуть заглушку 14.

Подготовить кабель согласно инструкции, приведенной в приложении Б. Вставить кабель в кабельный ввод следуя рекомендациям, приведенным в приложении Б.

2.4.4 Для подсоединения кабеля к проходной мини-клемме концы проводников 11 (рисунок 1) зачистить на длину 4-5 мм и жилы проводников облудить припоем ПОС 61 ГОСТ 21931-76.

2.4.5 Монтаж клеммных соединений

2.4.5.1 Монтаж электрического подсоединения производить в соответствии со схемой электрической соединений, приведенной на рисунке 2.

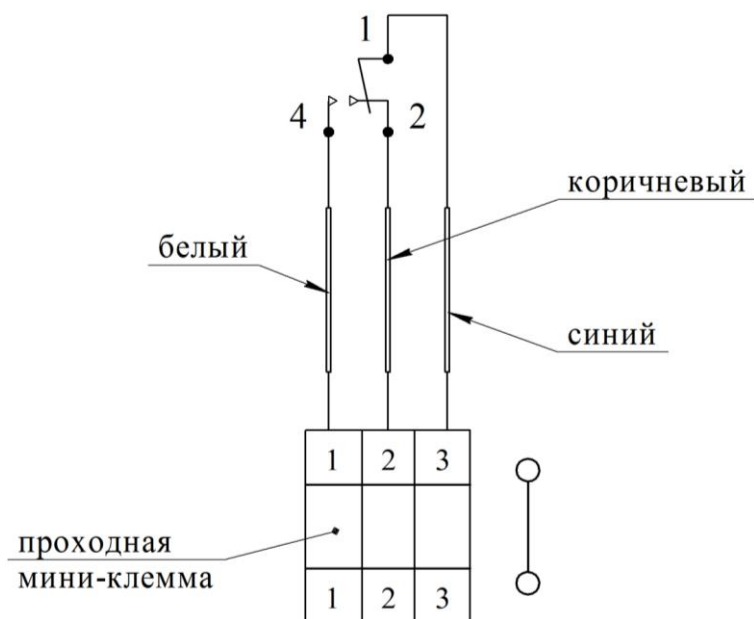


Рисунок 2 - Схема электрическая соединений

2.4.5.2 Для подсоединения рекомендуется использовать шлицевую отвертку диаметром 2-2,5 мм.

2.4.5.3 Вставить отвёртку в отверстие, как показано на рисунке 3.

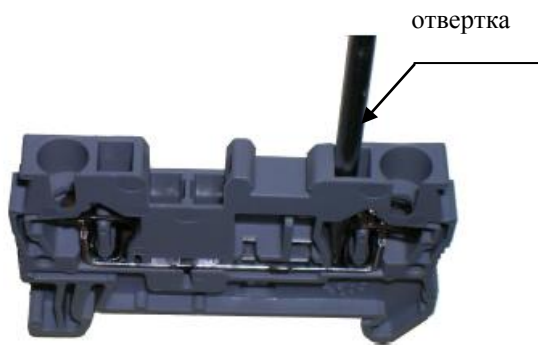
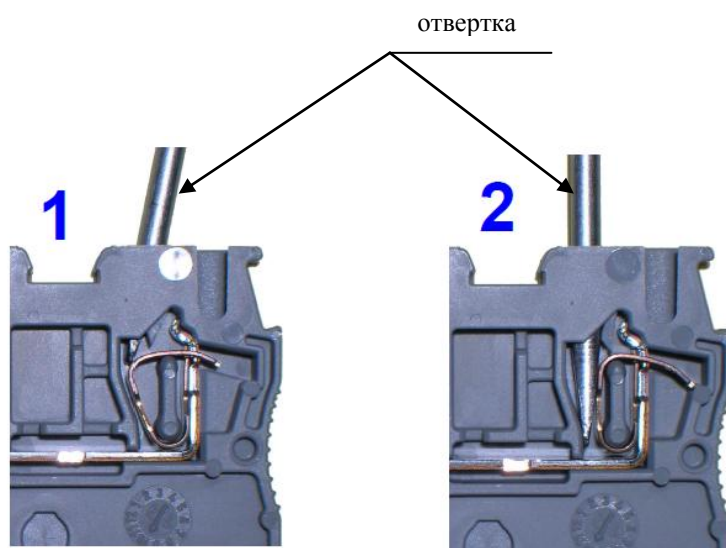


Рисунок 3

Отжать пружину отверткой, как показано на рисунке 4. Повернуть отвертку на 90° , чтобы зафиксировать пружину в отжатом положении.

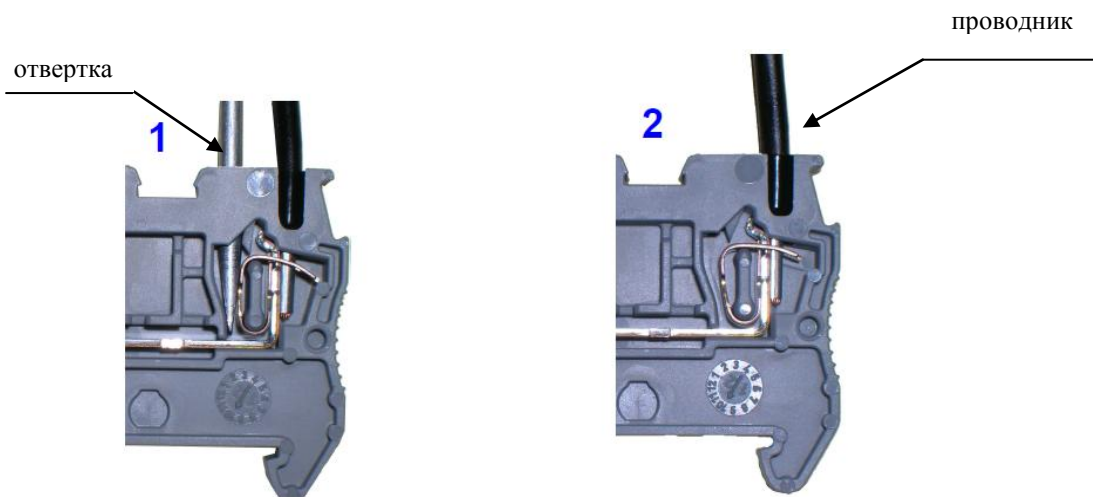


1 – исходное состояние;

2 – пружина отжата.

Рисунок 4

2.4.5.4 В отжатую пружину вставить проводник кабеля и вынуть отвертку, как показано на рисунке 5.



1 – установили проводник; 2 – вынули отвертку и зафиксировали провод

Рисунок 5

2.4.5.5 После вставки проводника кабеля в соответствующее гнездо клеммы и извлечения отвертки зажим проводника кабеля осуществляется автоматически.

2.4.5.6 Собрать кабельный ввод в последовательности обратной последовательности разборки следуя рекомендациям, приведенным в приложении Б.

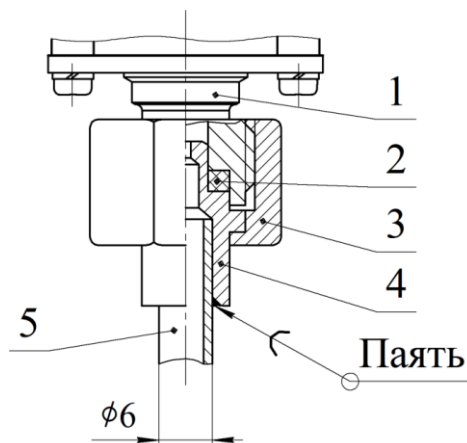
2.4.5.7 Затянуть резьбовые соединения, учитывая рекомендации, приведенные в приложении Б, при этом необходимо удерживать ключом зажим для крепления к корпусу взрывонепроницаемой оболочки.

2.4.5.8 Завернуть гайку 8 в месте установки кабельного ввода до упора ключом, входящим в комплект поставки прибора.

2.5 Монтаж прибора

2.5.1 Крепить прибор на месте установки в вертикальном положении (кабельным вводом вниз) при помощи четырех винтов М5 непосредственно или с помощью панели переходной (приложение А).

2.4.5 Присоединить прибор к трубопроводу следующим образом (рисунок 6)



1 – штуцер чувствительной системы прибора; 2 – прокладка;
3 – гайка; 4 – ниппель; 5 – трубка подвода давления от трубопровода

Рисунок 6 – Подсоединение прибора к трубопроводу

Установить гайку 3 и ниппель 4 на трубку 5 наружным диаметром 6 mm, подводящую давление контролируемой среды. Трубку 5 вставить в отверстие ниппеля до упора.

Спаять по периметру ниппель 4 с трубкой 5 припоем ПОС 61 ГОСТ 21931-76. Установить прокладку 2 на ниппель 4. Подсоединить трубопровод 5 с ниппелем 4 к штуцеру 1 чувствительной системы прибора с помощью гайки 3. При закручивании гайки 3, удерживать ключом штуцер 1 чувствительной системы. Соединение должно быть герметичным.

2.6 Порядок работы

2.6.1 Эксплуатация приборов должна осуществляться таким образом, чтобы соблюдались все требования и параметры, указанные в разделе 2.2 «Обеспечение взрывозащищенности при монтаже прибора».

2.7 Перенастройка прибора

2.7.1 Допускается перенастройка приборов на любую уставку срабатывания в пределах значений, указанных в таблице 2. Для приборов ДДМВ-102.03.2, ДДМВ-102.04.2, ДДМВ-102.05.2, ДДМВ-102.06.2 дополнительно допускается регулировка зоны возврата в пределах значений, указанных в таблице 2.

Таблица 2

Условное обозначение прибора	Диапазон уставки	Основная абсолютная погрешность, не более	Зона возврата	Разброс срабатываний, не более
ДДМВ-102.01.1	от 20 до 400 кПа	± 5 кПа	не более 30 кПа	± 4 кПа
ДДМВ-102.02.1	от 20 до 900 кПа	± 25 кПа	не более 70 кПа	± 10 кПа
ДДМВ-102.03.1	от минус 0,09 до плюс 0,32 МПа	± 0,012 МПа	не более 30 кПа	± 0,004 МПа
ДДМВ-102.03.2			от 0,03 до 0,3 МПа	
ДДМВ-102.04.1	от 0,1 до 1,4 МПа	± 0,15 МПа	не более 0,06 МПа	± 0,02 МПа
ДДМВ-102.04.2			от 0,05 до 0,5 МПа	
ДДМВ-102.05.1	от 0,2 до 3 МПа	± 0,15 МПа	не более 0,35 МПа	± 0,02 МПа
ДДМВ-102.05.2			от 0,1 до 0,7 МПа	
ДДМВ-102.06.2	от 1 до 6 МПа	± 0,25 МПа	от 0,4 до 3 МПа	± 0,05 МПа

Примечание – Уставку приборов ДДМВ-102 и зону возврата (для ДДМВ-102.03.2, ДДМВ-102.04.2, ДДМВ-102.05.2, ДДМВ-102.06.2) у потребителя рекомендуется выставлять с помощью манометра с соответствующим пределом измерения. Точность настройки зависит от класса применяемого контрольно измерительного манометра.

2.7.2 Перенастройка уставки приборов

Собрать стенд для проверки и перенастройки приборов на требуемую уставку согласно приложению В.

Плавно подать необходимое давление в чувствительную систему прибора.

Путем вращения регулировочного винта уставки 3 (рисунок 1) по часовой стрелке, если необходимо уменьшить уставку, и против часовой стрелки, если уставку необходимо увеличить, добиваются срабатывания прибора.

Момент срабатывания (момент замыкания или момент размыкания контактов 1-4 или 1-2) контролировать по синхронному включению и выключению индикаторных ламп HL1, HL2 установки согласно приложению В.

2.7.3 Регулировка зоны возврата

Регулировка зоны возврата в приборах ДДМВ-102.03.2, ДДМВ-102.04.2, ДДМВ-102.05.2, ДДМВ-102.06.2 осуществляется путем вращения регулировочного винта зоны возврата 8 (приложение А).

Для увеличения величины зоны возврата вращать регулировочный винт 4 (рисунок 1) по часовой стрелке.

Для уменьшения величины зоны возврата вращать регулировочный винт 4 против часовой стрелки.

Момент возврата (момент замыкания или момент размыкания контактов 1-4 или 1-2) контролировать по синхронному включению и выключению индикаторных ламп HL1, HL2 стенда (приложение Б).

3.3.3.4 Сделать отметку в разделе 8 паспорта на прибор о перенастройке прибора.

3 Техническое обслуживание

3.1 Общие указания

3.1.1 Техническое обслуживание прибора производится с целью обеспечения нормальной работы и сохранения эксплуатационных и технических характеристик в течение всего срока его эксплуатации.

3.1.2 Техническое обслуживание прибора проводится квалифицированным специалистом, обслуживающим прибор.

3.1.3 Техническое обслуживание в процессе эксплуатации заключается в периодическом проведении регламентных работ, систематическом внешнем осмотре и перенастройке прибора по мере необходимости.

Для прибора устанавливаются следующие виды технического обслуживания:

- ежедневное;
- ежемесячное;
- плановое периодическое (не реже одного раза в 2 года).

Продолжительность технического обслуживания зависит от технического состояния прибора и квалификации обслуживающего персонала и ориентировочно составляет:

- для ежедневного обслуживания – 15 мин;
- для ежемесячного обслуживания - 30 мин;
- для планового периодического обслуживания – 2 ч.

3.2 Ежедневное техническое обслуживание

Удалить пыль и грязь с наружных поверхностей датчика и произвести

его наружный осмотр. Допускается очищать от пыли стекло прибора мягкой тканью, смоченной в слабом мыльном растворе (органические растворители использовать не допускается).

При внешнем осмотре необходимо проверить:

- состояние наружных поверхностей прибора, отсутствие механических повреждений;

- сохранность пломб;

- надежность присоединения заземляющего провода;

- отсутствие обрывов или повреждений изоляции кабельных линий;

- надежность подключения кабеля.

3.3 Ежемесячное обслуживание

3.3.1 Прибор, в обесточенном состоянии, подвергается внешнему осмотру в объеме п.3.2 настоящего руководства по эксплуатации.

При осмотре прибора следует обратить внимание на:

- целостность взрывонепроницаемой оболочки (отсутствие на ней вмятин, трещин и других повреждений);

- наличие Ex-маркировки по взрывозащите и предупредительной надписи. Окраска Ex-маркировки по взрывозащите и предупредительной надписи должна быть контрастной фону прибора и сохраняться в течение всего срока службы;

- наличие крепежных деталей и контрящих элементов. Крепежные болты и гайки должны быть равномерно затянуты;

- состояние заземляющего устройства. Зажимы заземления должны быть затянуты. Электрическое сопротивление заземляющего устройства не должно превышать 4 Ом;

- надежность уплотнения вводных кабелей. Проверку производить на отключенном от сети приборе. При проверке кабель не должен выдергиваться или проворачиваться в узле уплотнения кабельного ввода;

- качество взрывозащитных поверхностей деталей оболочки прибора, подвергаемых разборке.

ЭКСПЛУАТАЦИЯ ПРИБОРА С ПОВРЕЖДЕННЫМИ ДЕТАЛЯМИ, ОБЕСПЕЧИВАЮЩИМИ ВЗРЫВОЗАЩИТУ, КАТЕГОРИЧЕСКИ ЗАПРЕЩАЕТСЯ!

3.3.4 Проверка герметичности

Нарушения герметичности в соединениях не допускается.

Проверка герметичности должна проводиться при наличии давления контролируемой среды в трубопроводе

Проверка герметичности присоединения прибора к трубопроводу на объекте должна проводиться обмыливанием. Контролируемые участки покрывают пенящейся массой. О негерметичности судят по появлению пузырьков газа в пенящейся массе.

В случае обнаружения утечки, произвести подтяжку гайки 3 (рисунок 6) или заменить шайбу 2.

При обнаружении других неисправностей заменить прибор.

3.4 Плановое периодическое обслуживание

3.4.1 Плановое периодическое обслуживание включает:

- мероприятия, предусмотренные графиком потребителя;
- периодическую проверку работоспособности прибора и проверка на заданную уставку по п.3.4.2 настоящего руководства по эксплуатации.

3.4.2 Проверка работоспособности прибора и, при необходимости, корректировка значения уставки

НАСТРОЙКУ ПРИБОРА ПРОВОДИТЬ ВНЕ ВЗРЫВООПАСНЫХ ЗОН!

Собрать стенд для проверки и перенастройки приборов согласно приложению В.

Плавно открывая вентиль подать в чувствительную систему давление соответствующее давлению срабатывания на уставке.

Для контроля давления использовать манометры с пределами: 0,4; 0,6; 1,0; 6,0 МПа, классом точности 0,15.

Изменяя давление контролируемой среды определить его значение в момент срабатывания.

Момент срабатывания (момент замыкания или момент размыкания контактов 1-4 или 1-2) контролировать по включению и выключению индикаторных ламп HL1, HL2 установки согласно приложению В.

Срабатывание контактов должно произойти при давлении, соответствующему давлению срабатывания на уставке с учетом погрешностей, указанных в таблице 2.

4 Транспортирование и хранение

4.1 Транспортировать приборы в упаковке предприятия-изготовителя в условиях хранения 3 по ГОСТ 15150-69 (температура окружающего воздуха от минус 50 до плюс 50 °С и верхнее значение относительной влажности до 100 % при температуре 50 °С и более низких температурах).

4.2 Транспортирование приборов в упаковке предприятия - изготовителя допускается всеми видами закрытого транспорта или под водонепроницаемым укрытием.

4.3 Транспортирование самолётом (кроме сверхзвукового) допускается только в отапливаемых герметизированных отсеках.

4.4 Вид отправки – малотоннажный.

4.5 Погрузка, укладка, закрепление в транспортных средствах упакованных приборов должны проводиться в соответствии с требованиями и правилами, действующими на соответствующем виде транспорта. Способ укладки упакованных приборов в транспортное средство должен исключать возможность их перемещения.

4.6 Во время погрузочно-разгрузочных работ и транспортирования ящики не должны подвергаться резким ударам и воздействию атмосферных осадков.

4.7 Транспортная тара (ящик, контейнер, пакет) с упакованными приборами должна быть опломбирована.

4.8 Условия хранения 3 по ГОСТ 15150-69. Требования по хранению относятся к складским помещениям предприятия-изготовителя и предприятия-потребителя.

4.9 Условия размещения в складских помещениях – в соответствии с ГОСТ Р52931-85. Условия складирования – в потребительской таре на стеллажах.

Приложение А (справочное)

Габаритные, установочные и монтажные размеры

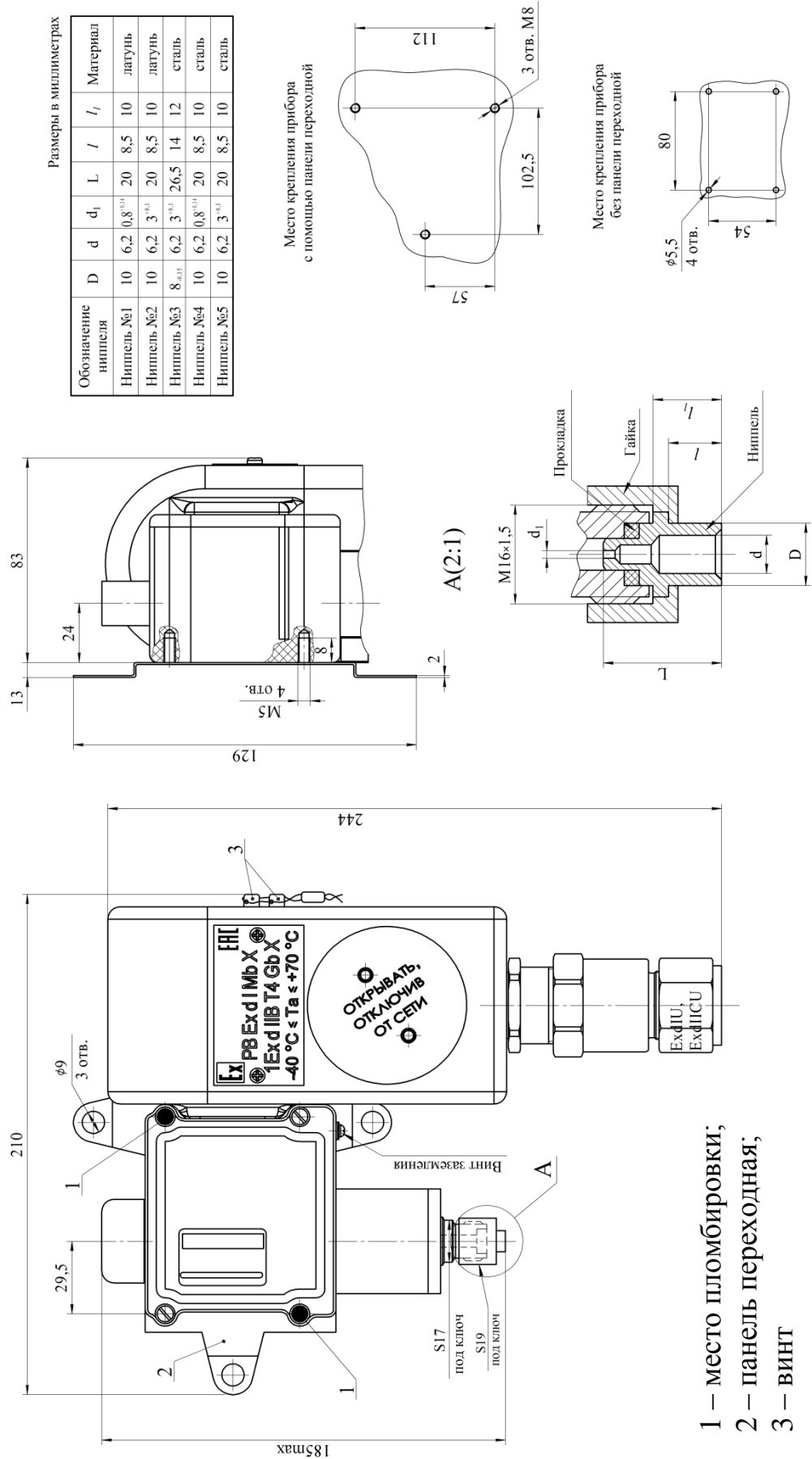
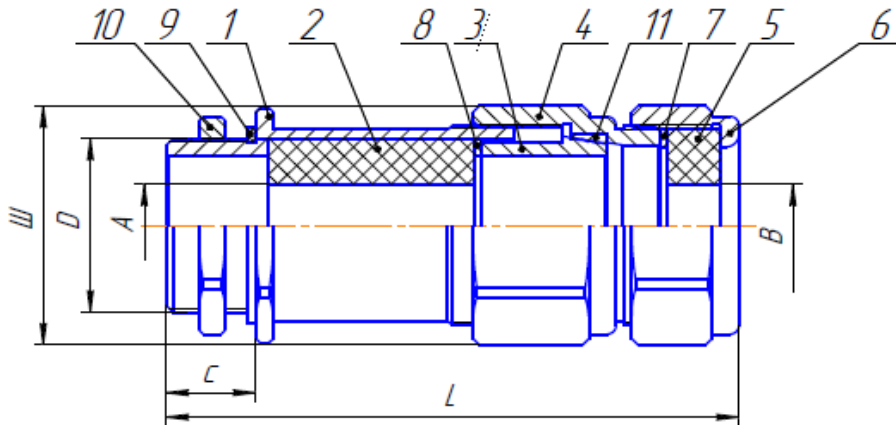


Рисунок А.1 - Габаритные, установочные и монтажные размеры датчика-реле манометрического взрывозащищенного ДДМВ-102

Приложение Б (обязательное)

Инструкция по подготовке бронированного кабеля и установке кабельного ввода ВК-Л-ВЭЛ2БМ



1 – корпус ввода; 2, 5 – уплотнительное резиновое кольцо; 3 - коническая втулка зажима брони; 11 - кольцо фиксации брони; 4 – штуцер; 6 – накидная гайка; 7, 8 - нажимное кольцо; 9 – прокладка, 10 – контргайка.

Обозначение ввода	L, мм	Размер под ключ Ш, мм	Масса, Кг	D				C, мм, min	Диаметр кабеля без брони ØA		Наружный диаметр кабеля ØB	
				M	G	K	R		min	max	min	max
ВК-Х-ВЭЛ 2БМ-М20-Exd	96	32	0,310	20×1,5	½	½	½	16	4	14	7	18

Рисунок Б.1 – Кабельный ввод ВК-Л-ВЭЛ2БМ
(для бронированных кабелей)

1 Подготовка кабеля

Подготовить кабель, зачистив внешнюю оболочку.

Определить необходимую длину кабеля и снять внешнюю оболочку кабеля и кабельную оплетку (броню) в соответствии с геометрией оборудования (при резке оплетки (брони) в оболочке следить за тем, чтобы не повредить внутреннюю оболочку кабеля). Снять внешнюю оболочку кабеля еще дальше, оставляя оплетку (броню) на длину L (несколько меньше длины конусной втулки крепления брони (рисунок Б.2).

Эта длина может меняться в зависимости от диаметра кабеля.

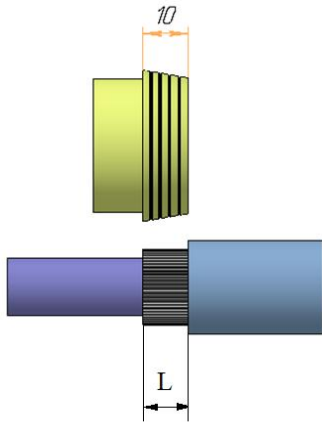


Рисунок Б.2

Рассечь бронь на сегменты (рисунок Б.3).

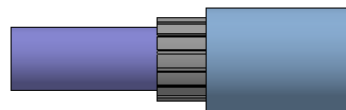


Рисунок Б.3

2 Разделить кабельный ввод на два узла.

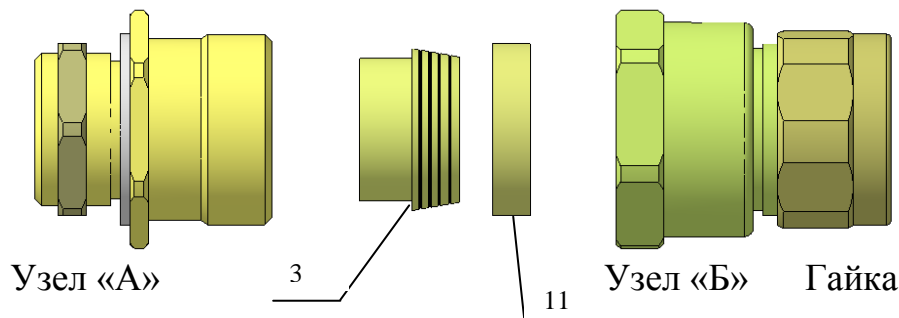


Рисунок Б.4

Примечание - Детали 3 (коническая втулка зажима брони) и 11 (кольцо фиксации брони) не крепятся к корпусу кабельного ввода и служат только для закрепления брони кабеля

3 Узел «А» устанавливается в оборудование. Рекомендуемое усилие затяжки узла «А» в оборудование 6 Н·м.

4 При монтаже узла «А» подобрать из комплекта резиновые уплотнительные кольца 2, 5 в соответствии с диаметрами кабеля наружного и без брони, при этом внутренний диаметр кольца должен быть равен наружному диаметру зажимаемой части кабеля или больше или меньше не более чем на один миллиметр.

5 Пропустить кабель через узел «Б», при этом гайка 6 должна быть ослаблена.

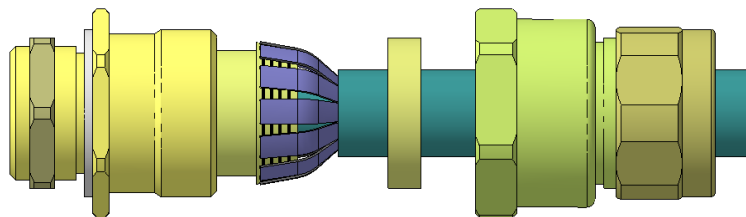


Рисунок Б.5

6 Ввести кабель в узел «А» и распределить равномерно броню по конусной втулке, продолжая проталкивать кабель, для установления контакта между броней и конусом.

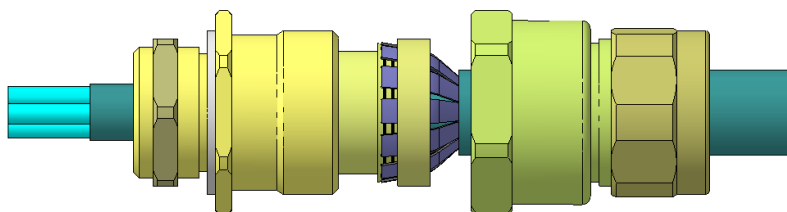


Рисунок Б.6

Затянуть узел «Б» до тех пор, пока уплотнительное кольцо 2 не обожмет кабель без брони. Ослабить узел «Б», чтобы визуально убедиться, что армирование закреплено надежно. После чего произвести затяжку узла «А» с узлом «Б» рекомендуемое усилие затяжки 10 Н·м, при этом, в зависимости от диаметра и типа кабеля остается до 3 свободных витков резьбы на штуцере 4.

7 Удерживая ключом штуцер 4, затянуть гайку 6 до тех пор, пока уплотнительное кольцо 5 не обожмет кабель. Рекомендуемое усилие затяжки 5 Н·м.

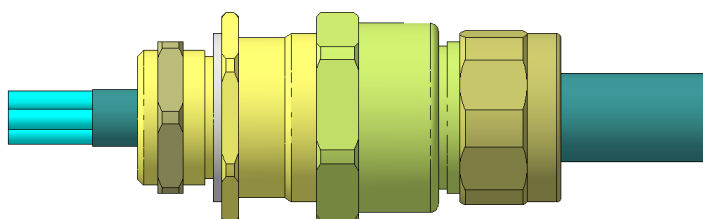


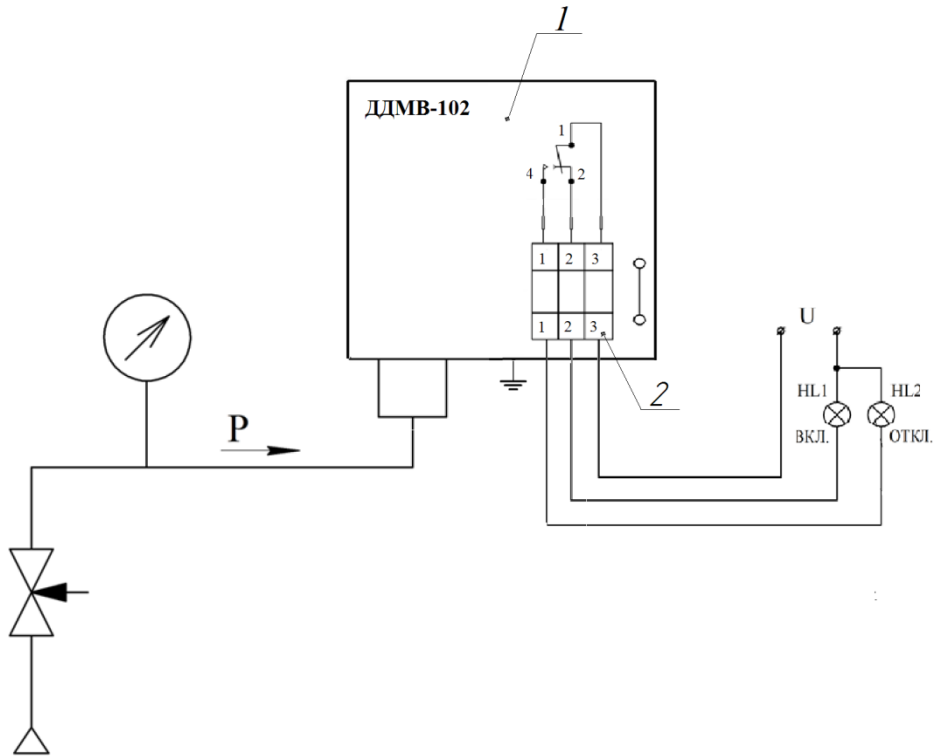
Рисунок Б.7

8 Произвести контрольную затяжку всех резьбовых соединений. Дополнительно руководствоваться ВСН 332-74 «Инструкция по монтажу электрооборудования, силовых и осветительных сетей взрывоопасных зон» и руководством по эксплуатации ПИНЮ.687153.002-02 РЭ.

Приложение В

(обязательное)

Схема стенда для проверки и перенастройки прибора на заданную уставку



1 – прибор;

2 – проходная мини-клемма;

P – давление, подаваемое в прибор;

HL1, HL2 – лампа индикаторная любого типа;

U – значение напряжения постоянного тока.

Рисунок В.1 – Схема стенда для проверки и перенастройки датчика-реле давления манометрического взрывозащищенного ДДМВ-102

