

DMP 330S



Диапазоны	0..1 до 0..25 бар, от -1..6 до -1..25 бар
Осн. погрешность	0,5 % ДИ
Перегрузка	до 8X
Выходной сигнал	4..20 мА; 0,5..4,5 В (рatiометрический)
Сенсор	Нержавеющая сталь, сварная мембрана
t° среды	-40...125 °С
Применение	ЖКХ, насосные станции, гидравлика, холодильное оборудование



Датчик давления DMP 330S специально разработан для применения в бюджетных проектах, где требуется сочетание точности измерения с высокой устойчивостью к перегрузкам. Стальная мембрана датчика позволяет ему уверенно противостоять не только статическим, но и динамическим перегрузкам (гидроударам).

Сварное присоединение сенсора к корпусу датчика обеспечивает устойчивость к некоторым агрессивным средам, например, к хладагентам.

Области применения:

- ЖКХ
- Насосные станции
- Холодильные установки и агрегаты
- Газовое пожаротушение
- Системы кондиционирования

Многодиапазонные исполнения датчика DMP 330S

Датчик может быть изготовлен в многопредельном (трехдиапазонном или двухдиапазонном) исполнении. Так, при изготовлении в трехдиапазонном исполнении, датчик калибруется одновременно на три диапазона, например: 6 бар, 10 бар и 16 бар. Любой из предустановленных в датчике диапазонов может быть выбран в качестве рабочего при отгрузке, а затем, в процессе эксплуатации, датчик может быть переключен для работы в другом диапазоне. Многодиапазонные датчики проходят метрологическую поверку сразу на все предустановленные диапазоны, и она остается действительной в течение всего межповерочного интервала для любого из предустановленных диапазонов. Для переключения диапазонов используется конфигуратор ADAPT-100, который позволяет переключаться между предустановленными диапазонами, а так же поддерживает функцию корректировки нуля, что позволяет корректировать метрологические характеристики датчика как в процессе эксплуатации, так и перед вторичными метрологическими поверками.

Крупносерийные исполнения датчика DMP 330Ss

Датчик выпускается как в стандартном исполнении, так и крупными сериями (складская программа) в трехдиапазонных исполнениях (6 бар, 10 бар и 16 бар) и (10 бар, 16 бар и 25 бар) с резьбами G1/2" и M20x1,5. Крупносерийные исполнения маркируются символом "s" (DMP 330Ss) и характеризуются более привлекательной ценой и наличием на складе, поэтому мы рекомендуем заказывать датчики именно такого исполнения, если они удовлетворяют всем техническим требованиям заказчика.

ТЕХНИЧЕСКИЕ ПАРАМЕТРЫ

DMP 330S

ДИАПАЗОНЫ ДАВЛЕНИЯ

Номинальное давление P_N [бар]	1	1,6	2,5	4	6	10	16	25
Максимальная перегрузка P_{max} [бар]	3	6	6	15	15	30	50	50

ДИАПАЗОНЫ ДАВЛЕНИЯ (для трехпредельного крупносерийного исполнения)

	Диапазон			Диапазон		
	№1	№2	№3	№1	№2	№3
Номинальное давление P_N [бар]	16	10	6	25	16	10
Максимальная перегрузка P_{max} [бар]		50			50	

ДИАПАЗОНЫ ДАВЛЕНИЯ РАЗРЕЖЕНИЯ

Номинальное давление P_N [бар]	-1...6	-1...10	-1...16	-1...25
Максимальная перегрузка P_{max} [бар]	15	30	50	50

ХАРАКТЕРИСТИКИ

Основная погрешность	0,5% ДИ ¹⁾
Дополнительная погрешность	0,3% ДИ /10 °С
Диапазон термокомпенсации [°С]	-25...85
Время отклика (10...90%)	≤ 1 мс

ТЕМПЕРАТУРНЫЙ ДИАПАЗОН

Измеряемая среда [°С]	-40...125
Окружающая среда [°С]	-40...85
Хранение [°С]	-40...85

КОНСТРУКЦИОННЫЕ МАТЕРИАЛЫ

Штуцер	Нержавеющая сталь 08X17H13M2T
Уплотнение	Отсутствует
Мембрана	Нержавеющая сталь 03X17H13M2

ЭЛЕКТРИЧЕСКОЕ ПРИСОЕДИНЕНИЕ

Стандартное исполнение	Разъем DIN 43650 (IP 65)
------------------------	--------------------------

МЕХАНИЧЕСКОЕ ПРИСОЕДИНЕНИЕ

Стандартное исполнение	G 1/2" EN 837 / M20x1,5 EN 837
------------------------	--------------------------------

ВЫХОДНОЙ СИГНАЛ / ПИТАНИЕ

Стандартное исполнение: 2-х проводное	4...20 мА / $U_s = 12...36$ В
Дополнительно: 3-х проводное	0,5...4,5 В / $U_s = 5 \pm 0,5$ В (рatiометрический)

ПРОЧЕЕ

Срок службы	> 100 x 10 ⁶ циклов нагружения
Вес	120 г
Установочное положение	Любое

1) ДИ - Диапазон измерений.

РАЗМЕРЫ / СОЕДИНЕНИЯ

Габаритные и присоединительные размеры

DMP 330S

Электрический разъем

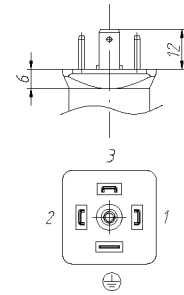
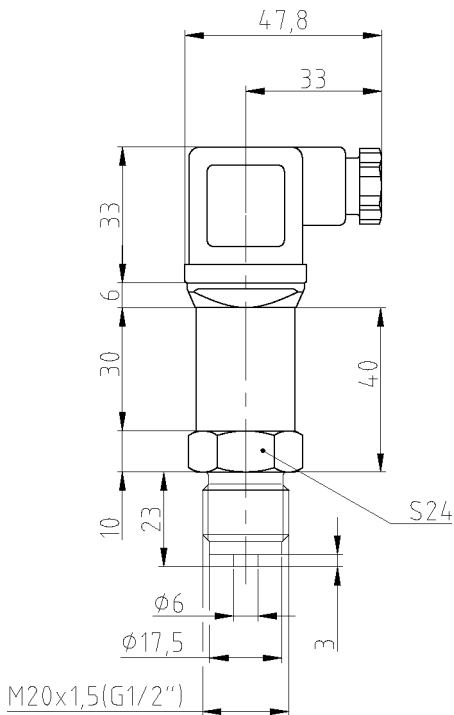
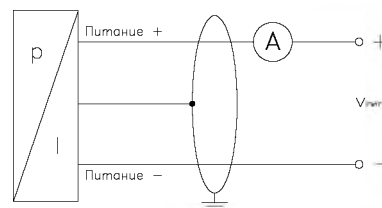
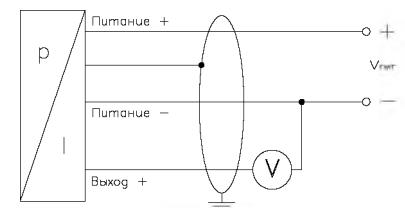


Схема подключения

2-х пров. (вых. сигнал - ток)



3-х пров. (вых. сигнал - напряжение)



Электрическое присоединение	DIN43650	
2-х пров.	Питание +	1
	Питание -	2
	Заземление	⊕
3-х пров.	Питание +	1
	Питание -	2
	Выход +	3
	Заземление	⊕

КОД ЗАКАЗА ДЛЯ DMP 330S

Крупносерийные исполнения трехдиапазонного датчика DMP 330Ss¹:
выходной сигнал 4...20 мА / 2-х пров, разъем DIN 43650 (IP 65), стандартное исполнение

РАБОЧИЙ ДИАПАЗОН	ДОП. ДИАПАЗОН 1	ДОП. ДИАПАЗОН 2	ПЕРЕГРУЗКА	МЕХАНИЧЕСКОЕ ПРИСОЕДИНЕНИЕ	КОД ЗАКАЗА
0...6 бар	0...16 бар	0...10 бар	50 бар	M20x1,5 EN 837	DMP 330Ss-1602-1002-6001-1-100-800-03R 0...6 бар
				G1/2 EN 837	DMP 330Ss-1602-1002-6001-1-100-200-03R 0...6 бар
0...10 бар	0...16 бар	0...6 бар	50 бар	M20x1,5 EN 837	DMP 330Ss-1602-1002-6001-1-100-800-03R 0...10 бар
				G1/2 EN 837	DMP 330Ss-1602-1002-6001-1-100-200-03R 0...10 бар
0...10 бар	0...25 бар	0...16 бар	50 бар	M20x1,5 EN 837	DMP 330Ss-2502-1602-1002-1-100-800-03R 0...10 бар
				G1/2 EN 837	DMP 330Ss-2502-1602-1002-1-100-200-03R 0...10 бар
0...16 бар	0...10 бар	0...6 бар	50 бар	M20x1,5 EN 837	DMP 330Ss-1602-1002-6001-1-100-800-03R 0...16 бар
				G1/2 EN 837	DMP 330Ss-1602-1002-6001-1-100-200-03R 0...16 бар
0...16 бар	0...25 бар	0...10 бар	50 бар	M20x1,5 EN 837	DMP 330Ss-2502-1602-1002-1-100-800-03R 0...16 бар
				G1/2 EN 837	DMP 330Ss-2502-1602-1002-1-100-200-03R 0...16 бар
0...25 бар	0...16 бар	0...10 бар	50 бар	M20x1,5 EN 837	DMP 330Ss-2502-1602-1002-1-100-800-03R 0...25 бар
				G1/2 EN 837	DMP 330Ss-2502-1602-1002-1-100-200-03R 0...25 бар

(1) складская программа, более привлекательная цена

Стандартные исполнения датчика DMP 330S

DMP 330S	X	XXXX	X	XXX	XXX	XXX
ИЗМЕРЯЕМОЕ ДАВЛЕНИЕ						
Избыточное	330S					
ДИАПАЗОН Перегрузка						
0...1,0 бар	3,0 бар	1001				
0...1,6 бар	6,0 бар	1601				
0...2,5 бар	6,0 бар	2501				
0...4,0 бар	15,0 бар	4001				
0...6,0 бар	15,0 бар	6001				
0...10,0 бар	30,0 бар	1002				
0...16,0 бар	50,0 бар	1602				
0...25,0 бар	50,0 бар	2502				
-1...6,0 бар	15,0 бар	V602				
-1...10,0 бар	30,0 бар	V103				
-1...16,0 бар	50,0 бар	V163				
-1...25,0 бар	50,0 бар	V253				
По запросу, для двухпределного исполнения		9999-9999 ⁽¹⁾				
По запросу, для трехпределного исполнения		9999-9999-9999 ⁽¹⁾				
ВЫХОДНОЙ СИГНАЛ						
4...20 мА / 2-х пров.			1			
0,5..4,5 В / 3-х пров (рatiометрический)			R			
ЭЛЕКТРИЧЕСКОЕ ПРИСОЕДИНЕНИЕ						
Разъем DIN 43650 (IP 65)				100		
МЕХАНИЧЕСКОЕ ПРИСОЕДИНЕНИЕ						
G 1/2" EN 837-1/-3					200	
M20x1,5 EN 837-1/-3					800	
ИСПОЛНЕНИЕ						
Однодиапазонное						00R
Двухдиапазонное						02R
Трехдиапазонное						03R

(1) – Датчик может быть изготовлен в многодиапазонном исполнении (двух- трех- диапазонном). Для многодиапазонного исполнения, как правило, используются диапазоны из ряда номиналов однодиапазонного исполнения. При этом, в качестве первого диапазона указывается максимальный. В качестве второго и третьего – следующие меньшие по значению. Например, 6, 4 и 2,5 бар (код диапазона 6001-4001-2501). Возможность заказа такого датчика с диапазонами отличными от диапазонов крупносерийного исполнения DMP330Ss необходимо предварительно согласовывать с изготовителем.

Пример кода заказа однодиапазонного исполнения

DMP 330S-6001-1-100-200-00R

Пример кода заказа трехдиапазонного исполнения

DMP 330S-6001-4001-2501-1-100-200-03R