

**ДАТЧИКИ ДАВЛЕНИЯ  
«ЭЛЕМЕР-100»**

Руководство по эксплуатации  
НКГЖ.406233.029РЭ

## СОДЕРЖАНИЕ

1. ВВЕДЕНИЕ.....	3
2. ОПИСАНИЕ И РАБОТА .....	3
2.1. Назначение изделий.....	3
2.2. Технические характеристики.....	5
2.3. Устройство и работа.....	28
2.4. Обеспечение взрывозащищенности .....	53
2.5. Маркировка .....	55
2.6. Упаковка .....	56
3. ИСПОЛЬЗОВАНИЕ ИЗДЕЛИЙ ПО НАЗНАЧЕНИЮ.....	58
3.1. Эксплуатационные ограничения.....	58
3.2. Подготовка изделий к использованию.....	58
3.3. Обеспечение взрывозащищенности датчиков ЭЛЕМЕР-100Ех, ЭЛЕМЕР-100Вн при монтаже .....	78
3.4. Использование изделий .....	80
4. МЕТОДИКА ПОВЕРКИ .....	82
5. ТЕХНИЧЕСКОЕ ОБСЛУЖИВАНИЕ ИЗДЕЛИЙ.....	91
5.1. Порядок технического обслуживания изделий .....	91
5.2. Возможные неисправности и способы их устранения.....	93
6. ХРАНЕНИЕ .....	94
7. ТРАНСПОРТИРОВАНИЕ .....	94
8. УТИЛИЗАЦИЯ .....	94
ПРИЛОЖЕНИЕ А .....	95
ПРИЛОЖЕНИЕ Б .....	111
ПРИЛОЖЕНИЕ В .....	112
ПРИЛОЖЕНИЕ Г.....	121
ПРИЛОЖЕНИЕ Д .....	122

## 1. ВВЕДЕНИЕ

Руководство по эксплуатации содержит технические данные, описание принципа действия и устройства, а также сведения, необходимые для правильной эксплуатации датчиков давления ЭЛЕМЕР-100 (далее - датчики).

Руководство по эксплуатации распространяется на датчики ЭЛЕМЕР-100, изготавливаемые для нужд промышленности, на датчики кислородного исполнения, а также на датчики, поставляемые на экспорт.

## 2. ОПИСАНИЕ И РАБОТА

### 2.1. Назначение изделий

2.1.1. Датчики предназначены для непрерывного преобразования значений избыточного давления, разрежения, избыточного давления-разрежения, абсолютного давления, разности давлений и гидростатического давления (уровня) жидких и газообразных, в том числе агрессивных, сред, газообразного кислорода и кислородосодержащих газовых смесей в унифицированный выходной токовый сигнал и (или) цифровой сигнал на базе HART-протокола.

Датчики используются в системах автоматического контроля, регулирования и управления технологическими процессами.

Датчики разности давлений могут использоваться в устройствах, предназначенных для преобразования значения уровня жидкости, расхода жидкости, пара или газа в унифицированный токовый выходной сигнал, цифровой сигнал на базе HART-протокола.

Взрывозащищенные датчики с видом взрывозащиты «взрывонепроницаемые оболочки «d» имеют обозначение ЭЛЕМЕР-100Вн.

Взрывозащищенные датчики с видом взрывозащиты «искробезопасная электрическая цепь «i» имеют обозначение ЭЛЕМЕР-100Ех.

Датчики ЭЛЕМЕР-100Вн, ЭЛЕМЕР-100Ех предназначены для установки во взрывоопасных зонах помещений и наружных установок согласно ГОСТ Р 52350.10-2006, главе 7.3 ПУЭ и другим нормативным документам, регламентирующим применение электрооборудования во взрывоопасных условиях.

Датчики ЭЛЕМЕР-100Вн соответствуют требованиям ГОСТ Р 52350.0-2005, ГОСТ Р 52350.1-2005, ГОСТ 22782.3-77, имеют вид взрывозащиты «взрывонепроницаемые оболочки «d» и «специальный», маркировку взрывозащиты **Ex** «1ExdsIIB+H2T4 X» или **Ex** «1ExdIICT6 X» и предназначены для применения во взрывоопасных зонах, в которых могут образовываться взрывоопасные смеси газов и паров с воздухом категории IIA, IIB и водород групп T1, T2, T3, T4 (для маркировки взрывозащиты **Ex** «1ExdsIIB+H2T4 X») и категории IIA, IIB, IIC групп T1 - T6 (для маркировки взрывозащиты **Ex** «1ExdIICT6 X»).

Знак «X» в маркировке взрывозащиты указывает на особые условия эксплуатации датчиков ЭЛЕМЕР-100Вн:

- при эксплуатации необходимо принимать меры защиты от превышения температуры наружной поверхности датчиков вследствие нагрева от измеряемой среды выше значения, допустимого для температурного класса Т4 (маркировка взрывозащиты Ex «1ExdsIIB+H2T4 X») и Т6 (маркировка взрывозащиты Ex «1ExdIICT6 X»);

- взрывозащита обеспечивается при давлении в магистрали, на которой установлены датчики, не превышающем максимального значения, допустимого для данной модели.

Датчики ЭЛЕМЕР-100Ex соответствуют требованиям ГОСТ Р 52350.0-2005, ГОСТ Р 52350.11-2005, имеют вид взрывозащиты «искробезопасная электрическая цепь «i» и маркировку взрывозащиты (в зависимости от исполнения) Ex 0ExialICT5 X или Ex 1ExibICT5 X.

Знак «X», следующий за маркировкой взрывозащиты, означает, что при эксплуатации датчиков давления необходимо соблюдать следующие требования:

- датчики давления должны эксплуатироваться с источниками питания (п. 2.2.8) и регистрирующей аппаратурой, имеющими искробезопасные электрические цепи по ГОСТ Р 52350.11-2005;

- при эксплуатации необходимо принимать меры защиты от превышения температуры элементов датчиков давления вследствие нагрева от измеряемой среды выше значения, допустимого для температурного класса Т5.

Датчики предназначены для работы со вторичной регистрирующей и показывающей аппаратурой, регуляторами и другими устройствами автоматики, машинами централизованного контроля и системами управления, воспринимающими унифицированные сигналы постоянного тока 0-5, 4-20 мА или цифровой сигнал на базе HART-протокола.

2.1.2. Исполнение датчика в зависимости от кода исполнения электронного блока приведены в таблице 1.

Таблица 1 — Код исполнения электронного блока

Код электронного блока при заказе	МП	МП1	МП2	МП3*
Индикаторное устройство с подсветкой	+	+	+	+
Крышка с окном	-	+	-	+
Наличие встроенных кнопок конфигурирования	+	+	+	+
Кнопка «0» на наружном блоке управления	+	+	+	+
Все кнопки на наружном блоке управления	-	+	-	+
Выходной сигнал 0-5/4-20 мА	+	+	-	-
Выходной сигнал 4-20 мА	+	+	+	+
Исполнение общепромышленное	+	+	+	+
Исполнение Ex**	+	+	+	+
Исполнение Вн	+	+	+	+
Возможность работы с HART-протоколом	+	+	+	+
Возможность работы с сетевой версией HART-протокола	-	-	+	+
<b>П р и м е ч а н и е</b>				
1 * Базовое исполнение.				
2 ** Только для исполнения с кодом выходного сигнала «42» или «24»				

2.1.3. Датчики с HART-протоколом могут передавать информацию об измеряемой величине в цифровом виде по двухпроводной линии связи вместе с сигналом постоянного тока 4-20 мА. Цифровой сигнал накладывается на аналоговый выходной сигнал датчика, не оказывая на него влияния. Сигнал может приниматься и обрабатываться любым устройством, поддерживающим HART-протокол. HART-протокол допускает наличие двух управляющих устройств: системы управления, например, на базе персонального компьютера (ПК) и ручного коммуникатора. Эти два устройства имеют разные адреса и осуществляют обмен в режиме разделения времени канала связи, так что ЭЛЕМЕР-100 может принимать и выполнять команды каждого из них. Цифровой сигнал используется для связи датчика с портативным ручным HART-коммуникатором или с (ПК) через стандартный последовательный порт и дополнительный HART-модем, при этом может выполняться настройка датчика: контроль основных параметров, перестройка диапазонов измерений, подстройка «нуля» и ряд других операций.

2.1.4. По устойчивости к климатическим воздействиям датчики имеют следующие исполнения по ГОСТ 15150-69: УХЛ 3.1, У2, Т3, ТВ1, ТС1.

2.1.5. При заказе датчика должно быть указано условное обозначение датчика.

2.1.5.1. Примеры записи условного обозначения датчика при заказе и в документации другой продукции, в которой он может быть применен, представлены в приложении А.

## 2.2. Технические характеристики

2.2.1. Наименование и обозначение датчика, модель датчика, максимальный верхний предел измерений или диапазон измерений модели  $P_{BMAX}$ , минимальный верхний предел измерений или диапазон измерений модели  $P_{BMIN}$ , верхние пределы измерений или диапазоны измерений по ГОСТ 22520-85 приведены в таблицах 3 – 5.

Предельно допускаемое рабочее избыточное давление для датчиков разности давлений и гидростатического давления приведены в таблице 5.

### Примечания

1 Датчики являются многопредельными и настраиваются на верхний предел измерений или диапазон измерений от  $P_{BMIN}$  до  $P_{BMAX}$  (таблицы 3 – 5). Датчики могут быть настроены на верхний предел измерений или диапазон измерений по стандартному ряду давлений ГОСТ 22520-85 или на верхний предел или диапазон измерений, отличающийся от стандартного.

2 При выпуске предприятием-изготовителем датчик настраивается (датчики с кодом предела допускаемой основной погрешности 015) или программируется (датчики с кодом предела допускаемой основной погрешности 025, 050) на верхний предел измерений, выбираемый в соответствии с заказом из ряда значений, указанных в таблицах 3 – 5. Настройка датчика на нестандартный верхний предел измерений выполняется по взаимосогласованному заказу.

2.2.2. В зависимости от измеряемого давления датчики имеют обозначения, приведенные в таблице 2.

Таблица 2 — Исполнения датчиков

Измеряемая величина	Исполнения датчиков	
	общепромышленное	взрывозащищенное
Абсолютное давление	ЭЛЕМЕР-100-ДА	ЭЛЕМЕР-100Ех-ДА, ЭЛЕМЕР-100Вн-ДА
Избыточное давление	ЭЛЕМЕР-100-ДИ	ЭЛЕМЕР-100Ех-ДИ, ЭЛЕМЕР-100Вн-ДИ
Разрежение	ЭЛЕМЕР-100-ДВ	ЭЛЕМЕР-100Ех-ДВ, ЭЛЕМЕР-100Вн-ДВ
Давление-разрежение	ЭЛЕМЕР-100-ДИВ	ЭЛЕМЕР-100Ех-ДИВ, ЭЛЕМЕР-100Вн-ДИВ
Разность давлений	ЭЛЕМЕР-100-ДД	ЭЛЕМЕР-100Ех-ДД, ЭЛЕМЕР-100Вн-ДД
Гидростатическое давление (уровень жидкости)	ЭЛЕМЕР-100-ДГ	ЭЛЕМЕР-100Ех-ДГ, ЭЛЕМЕР-100Вн-ДГ
<p>Примечание — В тексте настоящего руководства по эксплуатации при ссылке на датчики с обозначением ЭЛЕМЕР-100 или ЭЛЕМЕР-100-ДИ и других подразумеваются также и датчики всех исполнений (ЭЛЕМЕР-100Ех, ЭЛЕМЕР-100Вн, ЭЛЕМЕР-100Ех-ДИ, ЭЛЕМЕР-100Вн-ДИ и другие, если иное не оговорено особо).</p>		

2.2.3. Пределы допускаемой основной приведенной погрешности ( $\gamma$ ) датчиков, выраженные в процентах от нормирующего значения, указаны в таблицах 6, 7, 8.

За нормирующее значение принимается:

- для датчиков ЭЛЕМЕР-100-ДИВ – сумма абсолютных значений верхних пределов измерений избыточного давления и разрежения;
- для остальных датчиков – верхний предел измерений входной измеряемой величины.

Продолжение таблицы 3

Таблица 3 — Верхние пределы измерений или диапазоны

Наименование датчика	Модель	Минимальный верхний предел измерений или диапазон измерений, $P_{ВМІN}$		Максимальный верхний предел измерений или диапазон измерений, $P_{ВМАХ}$		Ряд пределов измерений или диапазонов измерений от $P_{ВМІN}$ до $P_{ВМАХ}$ по ГОСТ 22520-85, кПа
		кПа	МПа	кПа	МПа	
Датчик избыточного давления ЭЛЕМЕР-100-ДИ ЭЛЕМЕР-100Ех-ДИ ЭЛЕМЕР-100Вн-ДИ	1110*	0,04	-	0,40	-	0,04; 0,06; 0,10; 0,16; 0,25; 0,40
	1111М	0,1	-	2,5	-	0,10; 0,16; 0,25; 0,40; 0,60; 1,0; 1,6; 2,5
	1112	0,16	-	1,6	-	0,16; 0,25; 0,4; 0,6; 1,0; 1,6
	1131	1,6	-	40	-	1,6; 2,5; 4,0; 6,0; 10; 16; 25; 40
	1131М	1,6	-	40	-	1,6; 2,5; 4,0; 6,0; 10; 16; 25; 40
	1141	10	-	250	-	10; 16; 25; 40; 60; 100; 160; 250
	1141М	10	-	250	-	10; 16; 25; 40; 60; 100; 160; 250
	1150	-	0,1	-	2,5	0,10; 0,16; 0,25; 0,40; 0,60; 1,0; 1,6; 2,5 МПа
	1151	-	0,1	-	2,5	0,10; 0,16; 0,25; 0,40; 0,60; 1,0; 1,6; 2,5 МПа
	1152	-	0,1	-	2,5	0,10; 0,16; 0,25; 0,40; 0,60; 1,0; 1,6; 2,5 МПа
	1160	-	0,60	-	16	0,6; 1,0; 1,6; 2,5; 6,0; 4,0; 10; 16 МПа
	1161	-	0,60	-	16	0,6; 1,0; 1,6; 2,5; 6,0; 4,0; 10; 16 МПа
	1162	-	0,60	-	16	0,6; 1,0; 1,6; 2,5; 4,0; 6,0; 10; 16 МПа
	1170	-	2,5	-	60	2,5; 4,0; 6,0; 10; 16; 25; 40; 60** МПа
	1171**	-	2,5	-	60	2,5; 4,0; 6,0; 10; 16; 25; 40; 60** МПа
1172	-	2,5	-	40	2,5; 4,0; 6,0; 10; 16; 25; 40 МПа	

Продолжение таблицы 3

Наименование датчика	Модель	Минимальный верхний предел измерений или диапазон измерений, $P_{ВМІN}$		Максимальный верхний предел измерений или диапазон измерений, $P_{ВМАХ}$		Ряд пределов измерений или диапазонов измерений от $P_{ВМІN}$ до $P_{ВМАХ}$ по ГОСТ 22520-85, кПа
		кПа	МПа	кПа	МПа	
Датчик абсолютного давления ЭЛЕМЕР-100-ДА ЭЛЕМЕР-100Ех-ДА ЭЛЕМЕР-100Вн-ДА	1030М	4,0	-	40	-	4,0; 6,0; 10; 16; 25; 40
	1040М	10	-	250	-	10; 16; 25; 40; 60; 100; 160; 250
	1050	-	0,1	-	2,5	0,1; 0,16; 0,25; 0,40; 0,60; 1,0; 1,6; 2,5 МПа
	1051	-	0,1	-	2,5	0,1; 0,16; 0,25; 0,40; 0,60; 1,0; 1,6; 2,5 МПа
	1060	-	0,6	-	16	0,6; 1,0; 1,6; 2,5; 4,0; 6,0; 10; 16 МПа
	1061	-	0,6	-	16	0,6; 1,0; 1,6; 2,5; 4,0; 6,0; 10; 16 МПа



Продолжение таблицы 3

Наименование датчика	Модель	Минимальный верхний предел измерений или диапазон измерений, $P_{ВМІN}$		Максимальный верхний предел измерений или диапазон измерений, $P_{ВМАХ}$		Ряд пределов измерений или диапазонов измерений от $P_{ВМІN}$ до $P_{ВМАХ}$ по ГОСТ 22520-85, кПа
		кПа	МПа	кПа	МПа	
Датчик разрежения ЭЛЕМЕР-100-ДВ ЭЛЕМЕР-100Ех-ДВ ЭЛЕМЕР-100Вн-ДВ	1210*	0,04	-	0,40	-	0,04; 0,06; 0,10; 0,16; 0,25; 0,40
	1211M	0,10	-	2,5	-	0,10; 0,16; 0,25; 0,40; 0,60; 1,0; 1,6; 2,5
	1212	0,10	-	1,6	-	0,1; 0,16; 0,25; 0,4; 0,6; 1,0; 1,6
	1212E	0,10	-	1,6	-	0,1; 0,16; 0,25; 0,4; 0,6; 1,0; 1,6
	1231	1,6	-	40	-	1,6; 2,5; 4,0; 6,0; 10; 16; 25; 40
	1231M	1,6	-	40	-	1,6; 2,5; 4,0; 6,0; 10; 16; 25; 40
	1241	4	-	100	-	4; 6; 10; 16; 25; 40; 60; 100
	1241M	4	-	100	-	4; 6; 10; 16; 25; 40; 60; 100
<p>Примечания</p> <p>1 Нижний предел измерений равен нулю.</p> <p>2 Давление перегрузки превышает:</p> <ul style="list-style-type: none"> <li>- 150 % максимального верхнего предела измерений <math>P_{ВМАХ}</math> для моделей 1170, 1171.</li> <li>- 250 % максимального верхнего предела измерений <math>P_{ВМАХ}</math> для моделей 1160, 1161;</li> <li>400 % максимального верхнего предела измерений <math>P_{ВМАХ}</math> для всех моделей, кроме 1160, 1161, 1170 и 1171;</li> </ul> <p>3 * Модель не выпускается в кислородном исполнении.</p> <p>4 ** По отдельному заказу модели 1171 изготавливаются с максимальным верхним пределом 100 МПа.</p>						

Таблица 4 — Верхние пределы измерений

Наименование датчика	Модель	Минимальный верхний предел измерений, $P_{ВМІN}$ , кПа		Максимальный верхний предел измерений, $P_{МАХ}$ , кПа		Ряд верхних пределов измерений по ГОСТ 22520-85, кПа	
		разрежения, $P_{ВМІN(-)}$	избыточного давления, $P_{ВМІN}$	разрежения, $P_{МАХ(-)}$	избыточного давления, $P_{МАХ}$	разрежения, от $P_{ВМІN(-)}$ до $P_{МАХ(-)}$	избыточного давления, от $P_{ВМІN}$ до $P_{МАХ}$
Датчик давления-разрежения ЭЛЕМЕР-100-ДИВ, ЭЛЕМЕР-100Ех-ДИВ, ЭЛЕМЕР-100Вн-ДИВ	1310*	0,0315	0,0315	0,315	0,315	0,0315 0,05 0,08 0,125 0,2 0,315	0,0315 0,05 0,08 0,125 0,2 0,315
	1311М	0,05	0,05	1,25	1,25	0,05 0,08 0,125 0,2 0,315 0,5 0,8 1,25	0,05 0,08 0,125 0,2 0,315 0,5 0,8 1,25
	1311МЕ	0,05	0,05	1,25	1,25	0,05 0,08 0,125 0,2 0,315 0,5 0,8 1,25	0,05 0,08 0,125 0,2 0,315 0,5 0,8 1,25
	1312	0,05	0,05	0,8	0,8	0,05 0,08 0,125 0,2 0,315 0,5 0,8	0,05 0,08 0,125 0,2 0,315 0,5 0,8
	1331	0,8	0,8	20	20	0,8 1,25 2,0 3,15 5,0 8,0 12,5 20,0	0,8 1,25 2,0 3,15 5,0 8,0 12,5 20,0

Продолжение таблицы 5

Наименование датчика	Модель	Минимальный верхний предел измерений, $P_{ВМІN}$ , кПа		Максимальный верхний предел измерений, $P_{МАХ}$ , кПа		Ряд верхних пределов измерений по ГОСТ 22520-85, кПа	
		разрежения, $P_{ВМІN(-)}$	избыточного давления, $P_{ВМІN}$	разрежения, $P_{МАХ(-)}$	избыточного давления, $P_{МАХ}$	разрежения, от $P_{ВМІN(-)}$ до $P_{МАХ(-)}$	избыточного давления, от $P_{ВМІN}$ до $P_{МАХ}$
Датчик давления-разрежения ЭЛЕМЕР-100-ДИВ, ЭЛЕМЕР-100Ех-ДИВ, ЭЛЕМЕР-100Вн-ДИВ	1331М	0,8	0,8	20	20	0,8 1,25 2,0 3,15 5,0 8,0 12,5 20,0	0,8 1,25 2,0 3,15 5,0 8,0 12,5 20,0
	1341	5,0	5,0	100	150	5,0 8,0 12,5 20,0 31,5 50 100 100	5,0 8,0 12,5 20,0 31,5 50 60 150
	1341М	5,0	5,0	100	150	5,0 8,0 12,5 20,0 31,5 50 100 100	5,0 8,0 12,5 20,0 31,5 50 60 150
	1350	50	50	100	2,4 МПа	50 100 100 100 100 100 100 100	50 60 150 300 530 900 1,5 МПа 2,4 МПа
	1351	50	50	100	2,4 МПа	50 100 100 100 100 100 100 100	50 60 150 300 530 900 1,5 МПа 2,4 МПа

Примечания  
 1 Значение измеряемого параметра, равное нулю, находится внутри диапазона измерений.  
 2 Давление перегрузки превышает:  
 - 400 % максимального верхнего предела измерений  $P_{ВМАХ}$ .  
 3 \* Модели не выпускаются в кислородном исполнении.

Таблица 5 — Верхние пределы измерений или диапазоны

Наименование датчика	Модель	Минимальный верхний предел измерений или диапазон измерений, $P_{ВМІN}$		Максимальный верхний предел измерений или диапазон измерений, $P_{ВМАХ}$		Ряд пределов измерений или диапазонов измерений от $P_{ВМІN}$ до $P_{ВМАХ}$ по ГОСТ 22520-85, кПа	Предельно допустимое рабочее избыточное давление, МПа
		кПа	МПа	кПа	МПа		
Датчик разности давлений ЭЛЕМЕР-100-ДД, ЭЛЕМЕР-100Ех-ДД, ЭЛЕМЕР-100Вн-ДД	1410М	0,04	-	0,40	-	0,04; 0,063; 0,10; 0,16; 0,25; 0,40	4
	1411М	0,10	-	2,5	-	0,10; 0,16; 0,25; 0,40; 0,63; 1,0; 1,6; 2,5	10
	1412	0,063	-	1,6	-	0,063; 0,1; 0,16; 0,25; 0,40; 0,63; 1,0; 1,6	10
	1412Е	0,16	-	1,6	-	0,16; 0,25; 0,40; 0,63; 1,0; 1,6	10
	1420	0,4	-	10	-	0,4; 0,63; 1,0; 1,6; 2,5; 4,0; 6,3; 10	10
	1420Е	0,63	-	10	-	0,63; 1,0; 1,6; 2,5; 4,0; 6,3; 10	10
	1422	4,0	-	63	-	4,0; 6,3; 10; 16; 25; 40; 63	16
	1430	1,6	-	40	-	1,6; 2,5; 4,0; 6,3; 10; 16; 25; 40	25
	1430Е	1,6	-	40	-	1,6; 2,5; 4,0; 6,3; 10; 16; 25; 40	25
	1432	10	-	160	-	10; 16; 25; 40; 63; 100; 160	16
	1434	1,6	-	40	-	1,6; 2,5; 4,0; 6,3; 10; 16; 25; 40	40
	1440	10	-	250	-	10; 16; 25; 40; 63; 100; 160; 250	25
	1442	25	-	630	-	25; 40; 63; 100; 160; 250; 400; 630	25
	1444	10	-	250	-	10; 16; 25; 40; 63; 100; 160; 250	40

Продолжение таблицы 5

Наименование датчика	Модель	Минимальный верхний предел измерений или диапазон измерений, $P_{ВМІN}$		Максимальный верхний предел измерений или диапазон измерений, $P_{ВМАХ}$		Ряд пределов измерений или диапазонов измерений от $P_{ВМІN}$ до $P_{ВМАХ}$ по ГОСТ 22520-85, кПа	Предельно допустимое рабочее избыточное давление, МПа
		кПа	МПа	кПа	МПа		
Датчик разности давлений ЭЛЕМЕР-100-ДД, ЭЛЕМЕР-100ЕХ-ДД, ЭЛЕМЕР-100ВН-ДД	1450Е	-	0,10	-	2,5	0,10; 0,16; 0,25; 0,40; 0,63; 1,0; 1,6; 2,5 МПа	25
	1460	-	0,63	-	16	0,63; 1,0; 1,6; 2,5; 4,0; 6,0; 10; 16 МПа	25
	1495*	6,3	-	160	-	6,3; 10; 16; 25; 40; 63; 100; 160	16
	1496*	25	-	630	-	25; 40; 63; 100; 160; 250; 400; 630	16
Датчик гидростатического давления (уровня) ЭЛЕМЕР-100-ДГ ЭЛЕМЕР-100ЕХ-ДГ ЭЛЕМЕР-100ВН-ДГ	1531*	4,0	-	40	-	4,0; 6,0; 10; 16; 25; 40	0,25
	1541*	25	-	250	-	25; 40; 60; 100; 160; 250	0,40
	1534*	4,0	-	40	-	4,0; 6,0; 10; 16; 25; 40	4,0
	1544*	25	-	250	-	25; 40; 60; 100; 160; 250	4,0
<p>Примечания</p> <p>1 Нижний предел измерения равен нулю.</p> <p>2 По отдельному заказу ЭЛЕМЕР-100-ДД могут изготавливаться с отрицательным нижним пределом измерений до минус <math>P_{ВМІN}</math> но не менее минус 2,5 МПа.</p> <p>3 * Модели не выпускаются в кислородном исполнении.</p>							

2.2.3.1. Пределы допускаемой основной погрешности датчиков, определяемых по цифровому сигналу в стандарте HART-протокола ( $\gamma_{HART}$ ) не должны превышать значений  $\pm\gamma$ , указанных в таблицах 6, 7.

Датчики, имеющие в обозначении кода модели индекс «Е», оснащены емкостными сенсорами. Мембрана емкостных сенсоров избыточного и абсолютного давления выполнена из керамики и имеет высокую химическую стойкость. Мембрана емкостных сенсоров разности давлений (дифференциального давления) выполнена из коррозионно-стойкой стали.

Таблица 6 — Пределы допускаемой основной погрешности

Код предела допускаемой основной погрешности	Пределы допускаемой основной погрешности, $\pm\gamma$ , %		Примечание
	$P_{BMAX} \geq P_B \geq P_{BMAX}/10$	$P_{BMAX}/10 > P_B \geq P_{BMAX}/25$	
015*	0,15	0,5	Для всех моделей, кроме 1030М, 1110, 1111М, 1210, 1211М, 1310, 1311М, 1410М, 1411М, 1331, 1331М, 1531, 1534, 1112, 1212, 1312, 1412, 1xxxЕ, 1xxxМЕ
025	0,25**		Для всех моделей, кроме 1030М, 1410М, 1x11МЕ, 1x12Е, 1420Е
050***	0,5	1,0	Для всех моделей
<p><b>Примечания</b></p> <p>1 <math>P_{BMAX}</math> - максимальный верхний предел (диапазон) измерений для данной модели датчика (сумма абсолютных максимальных значений верхних пределов измерений избыточного давления (<math>P_{MAX}</math>) и разрежения (<math>P_{MAX(-)}</math>)) для датчиков ДИВ, указанный в таблицах 2 – 4.</p> <p><math>P_B</math> – верхний предел (диапазон) измерений модели, выбранный в соответствии с графой 7 таблиц 2 и 4, для датчиков ДИВ – сумма абсолютных значений верхних пределов измерений избыточного давления (<math>P_B</math>) и разрежения (<math>P_{B(-)}</math>), выбранных в соответствии с таблицей 3.</p> <p>2 Преобразователи с кодом исполнения по материалам 07 изготавливаются только с кодом класса точности 050 и для <math>P_B \geq P_{BMAX}/6</math></p> <p>3 *Для датчиков с кодом предела допускаемой погрешности 015 при переходе с одного предела измерений на другой необходимо подстроить верхний и нижний предел диапазона измерений.</p> <p>4 **Датчики моделей 1110, 1210, 1410М с верхними пределами (диапазонами) измерений 0,04, 0,06, 0,063 кПа и модели 1310 с верхними пределами измерений избыточного давления и разрежения <math>\pm 0,0315</math> кПа изготавливаются с пределом допускаемой основной погрешности <math>\gamma = \pm 0,5</math> %.</p> <p>5 *** Базовое исполнение.</p>			

Таблица 7 — Значение  $\gamma$  для датчиков моделей 1030М

Код предела допускаемой основной погрешности	Пределы допускаемой основной погрешности, $\pm\gamma$ , %, в зависимости от $P_B$	
	025	40; 25; 16; 10 кПа
0,25		0,5

2.2.4. Вариация выходного сигнала не превышает для кода предела допускаемой основной погрешности:

- 015 — предел допускаемой основной погрешности;
- 025 и 05 — 0,5 предела допускаемой основной погрешности.

2.2.5. Датчики всех исполнений имеют линейно-возрастающую или линейно-убывающую зависимость аналогового выходного сигнала от входной измеряемой величины (давления).

Датчики разности давлений ЭЛЕМЕР-100-ДД, предназначенные в соответствии с заказом для измерения расхода жидкости, газа или пара по величине переменного перепада давления на сужающем устройстве трубопровода, могут иметь зависимость аналогового выходного сигнала, пропорциональную корню квадратному из значений входной измеряемой величины - перепада давления.

Номинальная статическая характеристика датчика с линейно-возрастающей зависимостью аналогового выходного сигнала от входной измеряемой величины соответствует виду

$$I = I_H + \frac{I_B - I_H}{P_B - P_H} \times (P - P_H), \quad (2.1)$$

где  $I$  - текущее значение выходного сигнала;

$P$  - значение измеряемой величины;

$I_B, I_H$  - соответственно верхнее и нижнее предельные значения выходного сигнала равны

$I_H=4 \text{ мА}, I_B=20 \text{ мА}$  - для датчиков с выходным сигналом 4-20 мА;

$I_H=0 \text{ мА}, I_B=5 \text{ мА}$  - для датчиков с выходным сигналом 0-5 мА;

$P_B$  - верхний предел измерений;

$P_H$  - нижний предел измерений для всех датчиков, кроме датчиков ДИВ (для стандартных условий  $P_H=0$ ), для датчиков ДИВ  $P_H$  численно равен верхнему пределу измерений разряжения  $P_B(-)$  и в формулу (2.1) подставляется со знаком минус.

Номинальная статическая характеристика датчика с линейно-убывающей зависимостью аналогового выходного сигнала от входной измеряемой величины соответствует виду

$$I = I_B - \frac{I_B - I_H}{P_B - P_H} \times (P - P_H), \quad (2.2)$$

где  $I, P, I_B, I_H, P_B, P_H$  - то же, что и в формуле (2.1).

Номинальная статическая характеристика датчика с функцией преобразования входной измеряемой величины по закону квадратного корня соответствует виду

$$I = I_H + (I_B - I_H) \sqrt{P/P_B}, \quad (2.3)$$

где  $P$  - входная измеряемая величина - перепад давления;

$I, I_B, I_H, P_B$  - тоже, что и в формуле (2.1)

для уменьшения шумов вблизи «нуля» на начальном участке характеристики можно задать кусочно-линейную зависимость в соответствии с приложением Г.

2.2.6. Значение аналогового выходного сигнала датчиков, кроме датчиков ДИВ, соответствующее нижнему предельному значению измеряемого давления, равно:

- 0 и 4 мА - для датчиков с возрастающей характеристикой вида (2.1) и (2.3);
- 5 и 20 мА - для датчиков с убывающей характеристикой вида (2.2).

Значение аналогового выходного сигнала датчиков ДИВ, соответствующее избыточному давлению, равному нулю ( $P=0$ ), определяется по формуле (2.4) для датчиков с возрастающей характеристикой и по формуле (2.5) для датчиков с убывающей характеристикой

$$I = I_{\text{в}} + \frac{I_{\text{в}} - I_{\text{н}}}{|P_{\text{в}}| + |P_{\text{в}(-)}|} \times |P_{\text{в}(-)}|, \quad (2.4)$$

где  $I_{\text{в}}$ ,  $I_{\text{н}}$  - верхнее и нижнее предельные значения выходного сигнала, мА;  $P_{\text{в}}$ ,  $P_{\text{в}(-)}$  - то же, что и в примечании к таблице 6.

$$I = I_{\text{в}} - \frac{I_{\text{в}} - I_{\text{н}}}{|P_{\text{в}}| + |P_{\text{в}(-)}|} \times |P_{\text{в}(-)}|, \quad (2.5)$$

где  $I_{\text{в}}$ ,  $I_{\text{н}}$ ,  $P_{\text{в}}$ ,  $P_{\text{в}(-)}$  - то же, что и в формуле (2.4).

2.2.7. Электрическое питание датчиков ЭЛЕМЕР-100, ЭЛЕМЕР-100Вн в зависимости от типа выходного сигнала осуществляется от источника постоянного тока напряжением, приведенным в таблице 8, при номинальном значении напряжения ( $24 \pm 0,48$ ) В или ( $36 \pm 0,72$ ) В.

Таблица 8 — Напряжение питания в зависимости от выходного сигнала

Выходной сигнал	Напряжение питания	
	$U_{\text{min}}$	$U_{\text{max}}$
4-20 мА	14,5 В	42 В
0-5 мА	23 В	42 В
Сигнал по HART-протоколу* для 2-х проводной схемы подключения	19 В	42 В
Сигнал по HART-протоколу* для 4-х проводной схемы подключения	24 В	42 В

Пр и м е ч а н и е — \*При установке переключателя «HART/TEST» в положение «HART».

Схемы внешних электрических соединений датчика приведены в разделе 3.2.

2.2.8. Электрическое питание датчиков ЭЛЕМЕР-100Ех с выходным сигналом 4-20 мА осуществляется от искробезопасных цепей, имеющих вид взрывозащиты «искробезопасная электрическая цепь «и» с уровнем взрывозащиты «ia» или «ib» для подгруппы IIA, IIB, IIC в зависимости от условий применения ЭЛЕМЕР-100Ех во взрывоопасной зоне, при этом максимальное выходное напряжение барьеров  $U_0 \leq 28,2$  В, максимальный выходной ток  $I_0 \leq 118$  мА,  $P_0 \leq 0,8$  Вт.

При использовании датчиков ЭЛЕМЕР-100Ех вне взрывоопасных зон без сохранения свойств взрывозащищенности электрическое питание датчиков допускается осуществлять от источника питания постоянного тока напряжением, отвечающих требованиям указанным в п. 2.2.7.



2.2.9. Нагрузочные сопротивления при номинальных значениях напряжений питания не должны превышать значений, указанных в таблице 9.

Таблица 9 — Сопротивление нагрузки в зависимости от выходного сигнала

Выходной сигнал	Сопротивление нагрузки	
	$R_{min}$	$R_{max}$
4-20 мА	0 Ом	1,0 кОм
0-5 мА	0 Ом	2,5 кОм
Сигнал по HART-протоколу	250 Ом	0,6 кОм

2.2.10. Максимальное нагрузочное сопротивление  $R_{Hmax}$ , кОм, при любом напряжении источника питания в диапазоне от 13 до 42 В вычисляется по формуле

$$R_{Hmax} = \frac{U - U_{min}}{I_{max}}, \quad (2.6)$$

где  $U$  – напряжение источника питания, В;

$U_{min}$  – минимальное напряжение питания из таблицы 9;

$I_{max} = 22,5$  мА для выходного сигнала 4-20 мА;

$I_{max} = 6$  мА для выходного сигнала 0-5 мА.

Значение сопротивления  $R_{Hmax}$  не должно превышать значения  $R_{max}$  указанного в таблице 9.

2.2.11. Потребляемая мощность, не превышает:

- 0,7 Вт для напряжения питания 24 В;
- 1,0 Вт для напряжения питания 36 В.

2.2.12. Датчики устойчивы к воздействию атмосферного давления от 84,0 до 106,7 кПа (группа P1 ГОСТ Р 52931-2008).

2.2.13. Датчики в зависимости от климатического исполнения по ГОСТ 15150-69 устойчивы к воздействию температуры окружающего воздуха, приведенной в таблице 10.

Таблица 10 — Код климатического исполнения

Вид климатического исполнения по ГОСТ 15150-69	Значение температуры воздуха при эксплуатации, °С	Код при заказе
УХЛ 3.1	от плюс 5 до плюс 50	t1***
У2	от минус 40 до плюс 70	t10****
	от минус 50 до плюс 70	t15*
	от минус 55 до плюс 70	t16**
ТС1	от минус 10 до плюс 70	t12
ТЗ	от минус 25 до плюс 70	t8
ТВ1	от плюс 1 до плюс 70	t13

Примечания

1 \* Для кода исполнения по материалам 11 (кроме моделей 1111М, 1112, 1211М, 1212, 1311М, 1312, 15хх, 14хх).

2 \*\* По заказу, только для кода исполнения по материалам 61.

3 \*\*\* Базовое исполнение.

4 \*\*\*\* Кроме моделей 15хх.

От минус 25 °С – для моделей кислородного исполнения.

2.2.14. Дополнительная погрешность датчиков, вызванная изменением температуры окружающего воздуха в рабочем диапазоне температур (п. 2.2.13), выраженная в процентах от диапазона изменения выходного сигнала, на каждые 10 °С не превышает значений  $\gamma_T$ , приведенных в таблице 11.

Таблица 11 — Дополнительная температурная погрешность

Код предела допускаемой основной погрешности	Дополнительная температурная погрешность, $\pm \gamma_T$ , % на каждые 10 °С		Примечание
	$P_{BMAX} \geq P_B \geq P_{BMAX}/10$	$P_{BMAX}/10 > P_B \geq P_{BMAX}/25$	
015 025	$0,05 + 0,05 \cdot P_{BMAX}/P_B$	$(0,1 + 0,04 \cdot P_{BMAX}/P_B)^*$	Для моделей 1110, 1111М, 1131, 1131М, 1030М, 12хх, 1310, 1311М, 1311МЕ, 1312, 1331, 1331М, 1410М, 1411М, 1412, 1412Е, 15хх
	$0,05 + 0,04 \cdot P_{BMAX}/P_B$		Для остальных моделей
050	$0,1 + 0,05 \cdot P_{BMAX}/P_B$		Для моделей 1110, 1111М, 1131, 1131М, 1030М, 12хх, 1310, 1311М, 1311МЕ, 1312, 1331, 1331М, 1410М, 1411М, 1412, 1412Е, 15хх
	$0,05 + 0,05 \cdot P_{BMAX}/P_B$		Для остальных моделей
<p>Примечания</p> <p>1 <math>P_{BMAX}</math>, <math>P_B</math> – то же, что и в примечании к таблице 6.</p> <p>2 * Для диапазона температур климатического исполнения УХЛ 3.1 по ГОСТ 15150-69. Для остальных климатических исполнений (п. 2.2.13) в диапазоне температур, отличном от диапазона температур исполнения УХЛ 3.1, дополнительная температурная погрешность удваивается.</p>			

2.2.15. Датчики исполнения УХЛ3.1, У2 по ГОСТ 15150-69 устойчивы к воздействию относительной влажности окружающего воздуха  $(95 \pm 3)$  % при температуре плюс 35 °С и более низких температурах без конденсации влаги.

Датчики исполнения Т3, ТВ1, ТС1 по ГОСТ 15150-69 устойчивы к воздействию относительной влажности окружающего воздуха 100 % при температуре плюс 35 °С и более низких температурах с конденсацией влаги.

2.2.16. Степень защиты датчиков от воздействия пыли и воды соответствует группе IP 65 по ГОСТ 14254-96.

2.2.17. По устойчивости к механическим воздействиям датчики, соответствуют:

- виброустойчивому исполнению L3 по ГОСТ Р 52931-2008 - для моделей 1111М, 1211М, 1311М, 1311МЕ, 1410М, 1112, 1212, 1212Е, 1312;
- виброустойчивому исполнению V2 по ГОСТ Р 52931-2008 - для моделей 1051, 1050, 1061, 1060, 1131М, 1141М, 1151, 1150, 1161, 1160, 1171, 1170, 1331М, 1341М, 1351, 1350, 1152, 1162, 1172;
- виброустойчивому исполнению V1 по ГОСТ Р 52931-2008 - для остальных моделей.

2.2.18. Дополнительная погрешность датчиков, вызванная воздействием вибрации (п. 2.2.17), выраженная в процентах от диапазона изменения выходного сигнала, не превышает значений  $\gamma_f$ , определяемых формулами

- для моделей 1051, 1050, 1061, 1060, 1131М, 1141М, 1151, 1150, 1161, 1160, 1171, 1170, 1331М, 1341М, 1351, 1350, 1152, 1162, 1172

$$\gamma_f = \pm 0,1 \frac{P_{BMAX}}{P_B} \%, \quad (2.6)$$

- где  $P_{BMAX}$ ,  $P_B$  - то же, что и в примечании к таблице 6;
- для остальных моделей

$$\gamma_f = \pm 0,25 \frac{P_{BMAX}}{P_B} \%, \quad (2.7)$$

- где  $P_{BMAX}$ ,  $P_B$  - то же, что и в примечании к таблице 6.

2.2.19. Датчики предназначены для измерения давления и перепада давления сред, по отношению к которым материалы, контактирующие с измеряемой средой (таблица В.1), являются коррозионно-стойкими.

2.2.20. Пульсация выходного сигнала в диапазоне частот от 0,06 до 5 Гц не должна превышать значений 0,08 % от диапазона изменения выходного сигнала.

2.2.20.1. Пульсация аналогового выходного сигнала в диапазоне частот свыше 5 Гц до  $10^6$  Гц не должна превышать 1 % от диапазона сигнала для выходных сигналов 4–20 мА и 1,5 % для выходного сигнала 0-5 мА.

2.2.20.2. Пульсация аналогового выходного сигнала с частотой свыше  $10^6$  Гц не нормируется.

2.2.20.3. Пульсация выходного сигнала нормируется при нагрузочных сопротивлении 250 Ом - для датчиков с выходным сигналом 4-20 мА при отсутствии связи с датчиком по HART-каналу и 1 кОм для датчиков с выходным сигналом 0-5 мА.

Пульсация нормируется при минимальном времени демпфирования результатов измерения.

2.2.21. Время установления аналогового выходного сигнала датчиков ( $T_{ycm}$ ) при скачкообразном изменении давления, составляющем 90 % диапазона измерений, определяется по формуле

$$T_{ycm} = T_{\Gamma} + T_3, \quad (2.8)$$

где  $T_{ycm}$  – время установления выходного сигнала, с;

$T_{\Gamma}$  – время переходного процесса сенсора, с;

$T_3$  – время задержки электронного блока, с.

Под временем установления выходного сигнала датчика при скачкообразном изменении давления, принимают время с момента скачкообразного изменения давления до момента, когда выходной сигнал датчика войдет в зону установившегося состояния, отличающуюся от верхнего значения выходного сигнала на 5 % от диапазона измерений.

Время переходного процесса сенсора ( $T_{\Gamma}$ ) не превышает:

- 3,0 с – для датчиков моделей 1110, 1210, 1310, 1111M, 1112, 1211M, 1212, 1311M, 1311ME, 1312, 1410M, 1411M, 1412, 1412E;
- 0,1 с – для датчиков моделей 1051, 1050, 1061, 1060, 1131M, 1141M, 1151, 1150, 1161, 1160, 1171, 1170, 1331M, 1341M, 1351, 1350
- 0,2 с – для остальных моделей.

Динамические характеристики датчика нормируются при температуре  $(23 \pm 5)$  °С и при отключенном электронном демпфировании выходного сигнала датчика (время демпфирования 0 с).

Время задержки электронного блока определяется по формуле

$$T_3 = \tau + t_D, \quad (2.9)$$

где  $t_D$  – время демпфирования;

$\tau$  – время цикла измерения датчика, 0,1 с.

2.2.22. Время включения датчика, измеряемое как время от включения питания датчика до установления аналогового выходного сигнала с погрешностью не более 5 % от установившегося значения, составляет не более 0,8 с при отключенном времени демпфирования выходного сигнала.

2.2.23. Датчики имеют два режима работы:

- 1) режим измерения;
- 2) режим меню - установка и контроль параметров измерения.

2.2.24. На индикаторе датчика или на индикаторе HART-коммуникатора в режиме измерения давления отображается величина измеряемого давления в цифровом виде, в установленных при настройке единицах измерения давления (в датчиках ДИВ - с учетом знака), в единицах силы тока или в процентах от диапазона изменения выходного сигнала.

Пределы отображения измеряемого давления от минус  $0,0125P_B$  до  $1,125P_B$ , для датчиков ДИВ - от  $(P_{в(с)}+0,0125 P_B)$  до  $0,0125 P_B$ , где  $P_{в(с)}$ ,  $P_B$  - то же, что и в примечании к таблице 6.

2.2.25. В режиме измерений датчик обеспечивает постоянный контроль своей работы и формирует сообщение о неисправности в виде значения тока ошибки, задаваемого потребителем с помощью программы «HARTconfig» или из меню. Для выходного сигнала 4-20 мА, в диапазоне от 3,7 до 22,5 мА, заводская установка 3,7 мА. Для выходного сигнала 0-5 мА, в диапазоне от минус 0,1 до 6 мА.

Датчики выполняют самотестирование по проверке технического состояния:

- электронного блока;
- блока сенсора;
- памяти микропроцессора;
- связи электронного блока с блоком сенсора;
- режима работы датчика;
- напряжения питания датчика.

Результат самотестирования выводится в виде сообщения на ЖК-индикатор датчика (см. таблицу 25).

2.2.26. Изменение начального значения выходного сигнала датчиков ЭЛЕМЕР-100-ДД и датчиков ЭЛЕМЕР-100-ДГ, вызванное изменением рабочего избыточного давления в диапазоне от нуля до предельно-допускаемого и от предельно-допускаемого до нуля (таблица 5), выраженное в процентах от диапазона изменения выходного сигнала, не превышает значений  $\gamma_p$ , определяемых формулой

$$\gamma_p = K_p \cdot \Delta P_{раб} \frac{P_{BMAX}}{P_B}, \quad (2.10)$$

где  $P_{BMAX}$ ,  $P_B$  - то же, что и в примечании к таблице 6;

$\Delta P_{раб}$  - изменение рабочего избыточного давления в единицах измерения, принятых для  $K_p$ , МПа или кПа.

Значения  $K_p$  приведены в таблице 12.

Таблица 12 —  $K_p$  в зависимости от кода предела допускаемой основной погрешности

Модель	$K_p$ в зависимости от кода предела допускаемой основной погрешности		
	015	025	050
1410	±0,2 %/1 МПа		
1411М	±0,08 %/1 МПа		
1412	±0,2 %/1 МПа		
1412Е	±0,1 %/1 МПа		
1420	±0,04 %/1 МПа	±0,07 %/1 МПа	
1420Е	±0,02 %/1 МПа		
1422, 1430, 1432, 1434, 1440, 1444, 1442, 1460	±0,012 %/1 МПа	±0,025 %/1 МПа	
1430Е	±0,01 %/1 МПа	±0,015 %/1 МПа	
1450Е	±0,035 %/1 МПа	±0,04 %/1 МПа	
1495, 1496	±0,045 %/1 МПа	±0,08 %/1 МПа	
1531, 1534	±0,5 %/1 МПа		
1541, 1544	±0,2 %/1 МПа		

2.2.27. Датчик имеет возможность корректировки смещения характеристики датчика (подстройка нуля) от монтажного положения на объекте или статического давления (для ДД, ДГ), с помощью встроенной внутренней кнопочной клавиатуры или с помощью кнопок на наружном блоке управления или по HART-протоколу.

2.2.28. Датчики ЭЛЕМЕР-100ДИ, ЭЛЕМЕР-100-ДВ, ЭЛЕМЕР-100-ДИВ, ЭЛЕМЕР-100-ДА выдерживают перегрузку давлением, не превышающим:

- 400 % максимального верхнего предела измерений  $P_{ВМАХ}$  для всех моделей, кроме 1160, 1161, 1170 и 1171;
- 250 % максимального верхнего предела измерений  $P_{ВМАХ}$  для моделей 1160, 1161;
- 150 % максимального верхнего предела измерений  $P_{ВМАХ}$  для моделей 1170, 1171.

Датчики моделей 1170, 1171 с верхним пределом измерения 100 МПа должны выдерживать перегрузку давлением 150 МПа.

2.2.29. Изоляция цепи питания ЭЛЕМЕР-100 относительно корпуса выдерживает в течение 1 мин действие испытательного напряжения практически синусоидальной формы частотой от 45 до 65 Гц:

- 500 В для ЭЛЕМЕР-100Ех при температуре окружающего воздуха (20±5) °С и относительной влажности от 30 до 80 %;
- 250 В для ЭЛЕМЕР-100, ЭЛЕМЕР-100Вн при температуре окружающего воздуха (20±5) °С и относительной влажности от 30 до 80 %.

2.2.30. Электрическое сопротивление изоляции цепи питания ЭЛЕМЕР-100 относительно корпуса при испытательном напряжении 100 В не менее:

- 20 МОм при температуре окружающего воздуха ( $20\pm 5$ ) °С и относительной влажности от 30 до 80 %;
- 5 МОм при верхнем значении температуры рабочих условий и относительной влажности от 30 до 80 %;
- 1 МОм при верхнем значении относительной влажности рабочих условий и температуре окружающего воздуха ( $35\pm 3$ ) °С.

2.2.31. Оболочка взрывозащищенных датчиков ЭЛЕМЕР-100Вн обеспечивает прочность к воздействию гидравлического давления 2000 кПа (маркировка взрывозащиты **Ex** «1ExdIIIB+H<sub>2</sub>T4X» и **Ex** «1ExdIICT6 X»).

2.2.32. Датчики ЭЛЕМЕР-100-ДД, кроме моделей 1495, 1496, со стороны плюсовой и минусовой камер выдерживают одностороннее воздействие давлением, равным предельно допускаемому рабочему избыточному давлению.

В отдельных случаях односторонняя перегрузка рабочим избыточным давлением в минусовую полость может привести к незначительным изменениям нормированных характеристик датчика. Для исключения данного эффекта после воздействия перегрузки следует подать в плюсовую полость давление, равное предельно допускаемому рабочему избыточному давлению и, при необходимости, произвести корректировку выходного сигнала, соответствующего начальному значению измеряемого параметра.

Датчики ЭЛЕМЕР-100-ДД моделей 1495, 1496 со стороны плюсовой и минусовой камер выдерживают одностороннее воздействие давлением, значения которых указаны в таблице 13.

2.2.33 Датчики ЭЛЕМЕР-100-ДГ выдерживают со стороны плюсовой и минусовой камеры одностороннее воздействие давлением, значения которых указаны в таблице 13.

Таблица 13 — Максимальное одностороннее давление

Модель	Максимальное одностороннее давление со стороны плюсовой камеры, МПа	Максимальное одностороннее давление со стороны минусовой камеры, МПа
1531, 1534	4	0,8
1541, 1544	4	2
1495	4	2
1496	6	4

Для устранения возможного влияния перегрузки на характеристики датчика после ее снятия необходимо произвести подстройку «нуля».

2.2.34. Средняя наработка на отказ датчика с учетом технического обслуживания составляет 150000 ч для всех исполнений датчиков.

2.2.35. Средний срок службы датчиков - 12 лет, кроме датчиков, эксплуатируемых при измерении давления агрессивных сред, срок службы которых зависит от свойств агрессивной среды, условий эксплуатации и применяемых материалов.

Примечание — Суммарное время хранения и применения по назначению не должно превышать среднего срока службы.

2.2.36. Масса датчиков, в зависимости от исполнения, не превышает указанных в Приложении В.

2.2.37. Установочные и присоединительные размеры датчиков соответствуют указанным в приложении В.

2.2.38. Вид номинальной статической характеристики датчика (п. 2.2.5) устанавливается заводом-изготовителем в соответствии с заказом и может быть изменен потребителем при настройке датчика.

2.2.39. Датчики по ГОСТ 27.003-90 относятся к изделиям восстанавливаемым, ремонтируемым, конкретного назначения и вида I.

2.2.40. Погрешность индикации не превышает предела допускаемой основной приведенной погрешности датчика с учетом единицы младшего разряда выраженной в процентах от диапазона измерений.

2.2.41. Предельные значения (уровни ограничения) аналогового выходного сигнала в рабочем диапазоне измеряемых давлений приведены в таблице 14.

Таблица 14 — Предельные значения выходного сигнала

Код электронного преобразователя	Выходной сигнал, мА	Предельные значения выходного сигнала, мА	
		нижнее	верхнее
МП, МП1, МП2, МП3	4–20	3,7	22,5
МП, МП1	0-5	-0,1	6,0

2.2.42. Датчики имеют защиту от обратной полярности напряжения питания.

2.2.43. Настройка и управление датчиков осуществляется с помощью встроенной клавиатуры или дистанционно по HART-протоколу при помощи управляющего устройства, поддерживающего HART-протокол.

2.2.44. По отдельному заказу для датчиков может быть проведена дополнительная технологическая наработка в течение 360 ч в соответствии с п. 6.3.2 ПБ-09-540.

2.2.45. Датчики кислородного исполнения (все модели, кроме 1495, 1496, 15xx) изготавливаются с кодом исполнения по материалам 02, 05, 11 (Приложение В, таблица В.1).



2.2.46. Датчики устойчивы к воздействию сейсмических нагрузок в 9 баллов на высоте 41,1 м.

2.2.47. Дополнительная погрешность, вызванная воздействием сейсмических нагрузок, выраженная в процентах от диапазона изменения выходного сигнала, не должна превышать значений  $\gamma_c$ , определяемых по формуле

$$\gamma_c = K_c \cdot P_{BMAX} / P_B, \quad (2.11)$$

где  $P_{BMAX}$ ,  $P_B$  - то же, что и в примечании к таблице 6;

$K_c$  - коэффициент, значения которого указаны в таблице 15.

Таблица 15 — Значение  $K_c$  в зависимости от верхнего предела измерений

Направление вибрации	Значение $K_c$ в зависимости от верхнего предела измерений, %			
	до 2,5 кПа	от 2,5 до 10 кПа	от 10 до 250 кПа	от 0,4 до 100 МПа
Вертикальное	3,0	1,0	0,5	0,25
Горизонтальное	10,0	5,0	3,0	0,2

2.2.48. Датчики устойчивы к воздействию синусоидальной вибрации с параметрами, приведенными в таблице 16.

Таблица 16 — Группы устойчивости к вибрационным воздействиям

Модель датчика	Группа устойчивости к вибрационным воздействиям	Параметры синусоидальной вибрации	
		Ускорение	Частота, Гц
1111М, 1131, 1141, 1211М, 1231, 1241, 1311М, 1311МЕ, 1331, 1341, 1420, 1430, 1434, 1440, 1444, 1495, 1496	2	1 g	1–120
1050, 1051, 1060, 1061, 1131М, 1141М, 1150, 1151, 1160, 1161, 1170, 1171, 1231М, 1241М, 1331М, 1341М, 1350, 1351, 1460	1	2 g	1–120
1112, 1212, 1212Е, 1312, 1412, 1412Е	4	-	25 при амплитуде 0,1 мм

2.2.49. Дополнительная погрешность, вызванная воздействием вибрации (п. 2.2.48), выраженная в процентах от диапазона изменения выходного сигнала, не должна превышать значений  $\gamma_f$ , определяемых по формуле

$$\gamma_f = \pm 0,25 \left( \frac{P_{BMAX}}{P_B} \right) \%, \quad (2.12)$$

где  $P_{BMAX}$ ,  $P_B$  – то же, что и в примечании к таблице 6.

2.2.50. Датчики пожаробезопасны, т. е. вероятность пожара от прибора не превышает  $10^{-6}$  в год в соответствии с ГОСТ 12.1.004-91 как в нормальных, так и в аварийных режимах работы.

Электронные изделия, входящие в состав датчика соответствуют требованиям пожарной безопасности, установленным НПБ 247.

2.2.51. По устойчивости к электромагнитным помехам датчики соответствуют группе исполнения и критерию качества функционирования по ГОСТ 32137-2013 в соответствии с таблицей 17.

Таблица 17 — Устойчивость ЭЛЕМЕР-100 с унифицированным токовым сигналом 4-20, 0-5 мА и цифровым сигналом на база HART-протокола к электромагнитным помехам по ГОСТ 32137-2013

Степень жесткости электромагнитной обстановки по ГОСТ	Характеристика видов помех	Значение	В соответствии с ГОСТ 32137-2013	
			группа исполнения	критерий качества функционирования
2 ГОСТ Р 51317.4.5-99	Микросекундные импульсные помехи большой энергии (МИП): - входные и выходные порты электропитания постоянного тока, подача помехи по схеме «провод-земля»; - сигнальные порты, порты управления, порты ввода-вывода («провод-земля»)	1 кВ	III	A
2 ГОСТ 30804.4.4-2013	Наносекундные импульсные помехи (НИП): - входные и выходные порты электропитания постоянного тока;	1 кВ	III	A
3 ГОСТ 30804.4.4-2013		2 кВ	IV	B
3 ГОСТ 30804.4.4-2013	- входные и выходные сигнальные порты, порты управления, порты ввода-вывода	1 кВ	III	A
4 ГОСТ 30804.4.4-2013		2 кВ	IV	B
3 ГОСТ 30804.4.2-2013	Электростатические разряды: - контактный разряд;	6 кВ	III	A
4 ГОСТ 30804.4.2-2013		8 кВ	IV	B
3 ГОСТ 30804.4.2-2013	- воздушный разряд	8 кВ	III	A
4 ГОСТ 30804.4.2-2013		15 кВ	IV	B
3 ГОСТ 30804.4.3-2013	Радиочастотное электромагнитное поле (РЧПГ) в полосе частот 80-1000 МГц	10 В/м	IV	A
3* ГОСТ Р 51317.4.6-99	Кондуктивные помехи в полосе частот 0,15-10 МГц	10 В*	IV*	A

Степень жесткости электромагнитной обстановки по ГОСТ	Характеристика видов помех	Значение	В соответствии с ГОСТ 32137-2013	
			группа исполнения	критерий качества функционирования
5 ГОСТ Р 50648-94	Магнитное поле промышленной частоты (МППЧ): - длительное магнитное поле; - кратковременное магнитное поле	40 А/м 600 А/м	IV	A
5 ГОСТ Р 50649-94	Импульсное магнитное поле (ИМП)	600 А/м	IV	A
5 ГОСТ Р 50652-94	Затухающее колебательное магнитное поле (ЗКМП)	100 А/м	IV	A
ГОСТ 30805.22-2013	Эмиссия промышленных помех на расстоянии 30 м: - в полосе частот 30-230 МГц в окружающее пространство;  - в полосе частот 230-1000 МГц в окружающее пространство	40 дБ	IV	Соответствует для ТС** класса А***
		47 дБ	IV	Соответствует для ТС** класса А***
<p><b>Примечания</b></p> <p>1 * По унифицированному токовому сигналу 4-20 мА. По цифровому сигналу на базе HART-протокола: - степень жесткости электромагнитной обстановки — 1; - значение испытательного напряжения — 1 В; - группа исполнения — I.</p> <p>2 ** ТС – технические средства.</p> <p>3 *** Класс А – категория оборудования по ГОСТ 30805.22-2013.</p> <p>4 Датчики нормально функционируют и не создают помех в условиях совместной работы с аппаратурой систем и элементов, для которых они предназначены, а также с аппаратурой другого назначения, которая может быть использована совместно с данными преобразователями в типовой помеховой ситуации.</p>				

2.2.52. Клапанные и вентильные блоки, которые поставляются вместе с датчиком, соответствуют требованиям по герметичности для класса А ГОСТ 9544-93. Протечки в уплотнениях штоков клапанных и вентильных блоков отсутствуют.

## 2.3. Устройство и работа

### 2.3.1. Конструкция и основные модули

2.3.1.1. ЭЛЕМЕР-100 состоит из:




- блока сенсора;
- электронного блока.

2.3.1.2. Электронный блок датчика состоит из корпуса, в котором расположены микропроцессорный модуль, модуль индикации с подсветкой, модуль коммутации, наружный блок управления.

2.3.1.3. Модуль ЖК-индикатора может быть повернут относительно микропроцессорного модуля на угол 320°(см. рисунок 2.2).

2.3.1.4. На лицевой стороне модуля индикации расположены (см. рисунок 2.2):






- многофункциональный ЖК-индикатор;

- кнопки «», «», «» для работы с меню прибора.

2.3.1.5. Модуль индикации устанавливается во всех исполнениях датчика.

2.3.1.6. В модуле коммутации в зависимости от исполнения электронного блока МП, МП1, МП2, МП3 используются безвинтовые или винтовые (зажимные) клеммные колодки.

2.3.1.7. В состав наружного блока управления в зависимости от исполнения электронного блока МП, МП1, МП2, МП3 (см. таблицу 1)

входит одна кнопка - «» подстройки нуля или полный набор кнопок - «», «», «», «» для работы с меню прибора и подстройки нуля. Кнопки наружного блока управления не имеют гальванической связи с электронным блоком датчика. Для доступа к наружному блоку управления необходимо:

- ослабить винты 5 и 8 (см. рисунок 2.1);
- повернуть шильдик 7 (см. рисунок 2.1).

2.3.1.8. Для лучшего обзора индикатора или для удобного доступа к двум отделениям электронного блока датчика (к клеммной колодке и кнопкам управления) корпус электронного блока может быть повернут относительно блока сенсора на угол  $\pm 170^\circ$ .

Для поворота корпуса электронного блока 1 относительно корпуса сенсорного блока 13 необходимо:

- ослабить стопорные винты 1 (см. рисунок 2.1);
- повернуть корпус электронного блока 6 (см. рисунок 2.1).

### Общий вид ЭЛЕМЕР-100 (штуцерное исполнение)

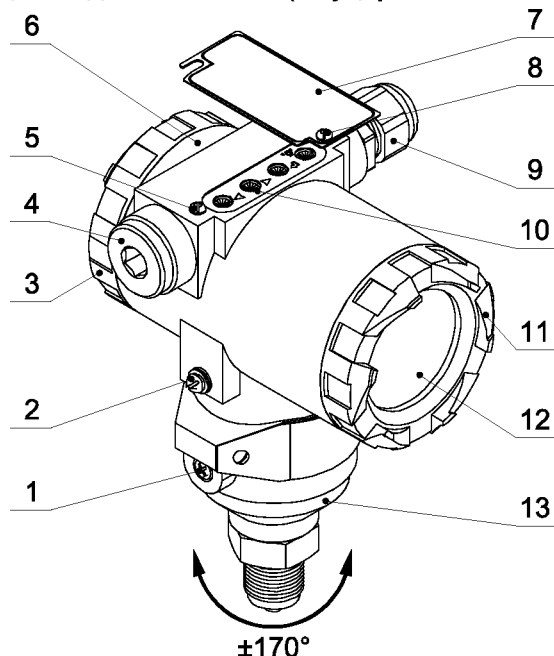


Рисунок 2.1

Обозначения к рисунку 2.1:

- 1 – стопорные винты;
- 2 – клемма заземления;
- 3 – задняя крышка;
- 4 – заглушка кабельного ввода;
- 5, 8 – винты крепления шильдика к корпусу;
- 6 – корпус электронного блока;
- 7 – шильдик;
- 9 – кабельный ввод;
- 10 – наружный блок управления;
- 11 – передняя крышка;
- 12 – окно индикатора;
- 13 – корпус сенсорного блока.

2.3.1.9. Для удобства считывания показаний модуль ЖК-индикатора 8 можно повернуть рукой относительно микропроцессорного модуля 9 на требуемый угол в соответствии с рисунком 2.2.

## 2.3.2. Элементы индикации

2.3.2.1. Информация, возникающая в процессе работы датчика, отображается на многофункциональном ЖК-индикаторе, содержащем следующие поля индикации (см. рисунок 2.2):

- поле основного индикатора;
- поле шкального индикатора;
- поле дополнительного индикатора;
- поле индикации единиц измерения.

Общий вид передней панели ЭЛЕМЕР-100

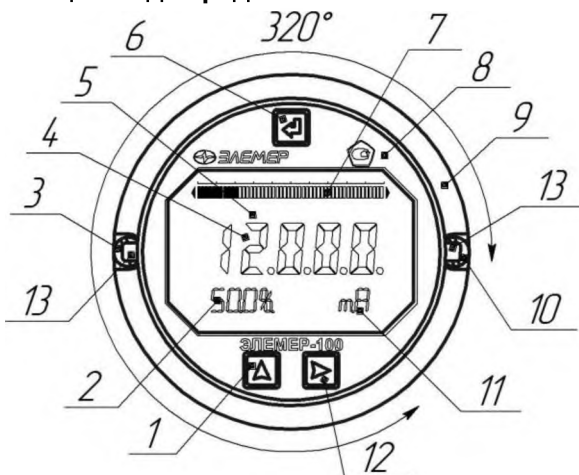


Рисунок 2.2

Обозначения к рисунку 2.2:

- 1 – кнопка управления «▲»;
- 2 – поле дополнительного индикатора;
- 3, 10 – винты крепления электронного блока к корпусу;
- 4 – поле основного индикатора;
- 5 – экран ЖК-индикатора;
- 6 – кнопка управления «▶»;
- 7 – поле шкального индикатора;
- 8 – модуль ЖК-индикатора;
- 9 – микропроцессорный модуль;
- 11 – поле индикации единиц измерения;
- 12 – кнопка управления «▶»;
- 13 – выступы для удобства поворота передней панели.

2.3.2.2. Основной индикатор представляет собой пятиразрядный семисегментный индикатор с высотой индицируемых символов 11 мм и предназначен для индикации:

- значения измеряемой величины в режиме измерений;
- значения параметров конфигурации в режиме меню.

2.3.2.3. Шкальный индикатор представляет собой линейчатую шкалу, состоящую из 50 сегментов, и предназначен для индикации и визуальной оценки текущего значения измеряемой величины в установленном диапазоне измерений.

2.3.2.4. В поле индикации единиц измерения отображается мнемоническое обозначение установленных единиц измерения.





2.3.2.5. Дополнительный индикатор представляет собой 10-разрядный 16-сегментный индикатор с высотой индицируемых символов 4,8 мм и предназначен для индикации:

- значения измеряемой величины в процентах от установленного диапазона измерений в режиме измерения;
- названия пункта меню в режиме меню;
- сетевого адреса прибора в многоточечном режиме;
- сообщения об ошибках в режиме «точка- точка».

### 2.3.3. Элементы управления

2.3.3.1. Датчик имеет кнопки «», «», «», предназначенные для:

- входа в режим меню и выхода из него;
- навигации по меню;
- редактирования значений параметров конфигурации.

2.3.3.2. Кнопки «», «», «» для работы с меню расположены на лицевой панели (см. рисунок 2.2) и на наружном блоке управления (см. рисунок 2.1). Кнопка «» подстройки (корректировки) «нуля» расположена на наружном блоке управления.

2.3.3.3. Порядок работы с кнопками описан в п. 2.3.9.

### 2.3.4. Элементы коммутации и контроля

2.3.4.1. Датчик имеет следующие элементы коммутации и контроля, расположенные на модуле коммутации:

- клеммы для подключения токовых цепей;
- клеммы для контроля тока 4-20 мА и 0-5 мА;
- клеммы для подключения устройств, поддерживающих HART-протокол;
- переключатель режимов HART/TEST;
- переключатель режимов токового выхода;
- кнопка восстановления заводских установок;
- винт заземления для подключения провода заземления.

2.3.4.2. Для доступа к элементам коммутации и контроля датчика необходимо отвинтить заднюю крышку датчика.

2.3.4.3. При использовании кабельных вводов подключение кабеля производится к клеммам, расположенным внутри корпуса датчика. Внешний вид модуля коммутации приведён на рисунках 2.3, 2.4.

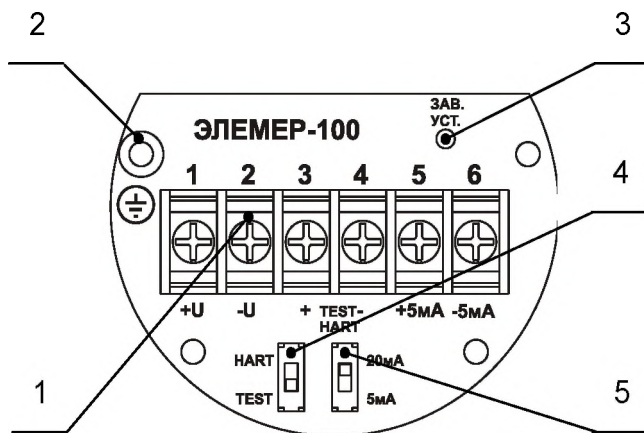
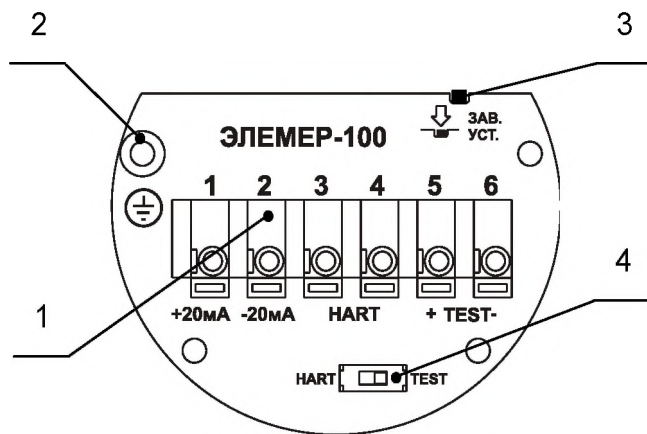


Рисунок 2.3 — Модуль коммутации МП, МП1 с выходным сигналом 0-5/4-20 мА





**Рисунок 2.4 — Модуль коммутации МП, МП1, МП2, МП3 с выходным сигналом 4-20 мА**

Обозначения к рисункам 2.3, 2.4:

- 1 – винтовая или зажимная клеммная колодка;
- 2 – винт заземления;
- 3 – кнопка восстановления заводских установок;
- 4 – переключатель режимов HART/TEST;
- 5 – переключатель режима токового выхода 5 мА/20 мА.

2.3.4.4. Маркировка контактов клеммной колодки приведена в таблице 18.

**Таблица 18 — Маркировка контактов на коммутационной плате**

Номер клеммы	Маркировка на коммутационной плате МП, МП1 с выходным сигналом 0-5/4-20 мА	Маркировка на коммутационной плате МП, МП1, МП2, МП3 с выходным сигналом 4-20 мА
1	+U	+20 мА
2	-U	-20 мА
3	+TEST/HART	HART
4	-TEST/HART	HART
5	+5 мА	+TEST
6	-5 мА	-TEST

2.3.4.5. Клеммы 1 и 2 в МП, МП1, МП2, МП3 выполняют следующие функции:

- обеспечение питания датчика;
- передачу в токовой петле аналогового сигнала в диапазоне 4-20 мА, соответствующего измеряемой величине;
- передачу цифрового сигнала в стандарте HART-протокола.

2.3.4.6. Клеммы 3 и 4 в МП, МП1, МП2, МП3 служат для подключения устройств с HART-протоколом для настройки (коммуникатор, HART-модем) или для контроля значения токового выхода 4-20 или 0-5 мА в МП, МП1 с выходным сигналом 0-5/4-20 мА.

2.3.4.7. Клеммы 5(+) и 6(-) в МП, МП1 с выходным сигналом 0-5/4-20 мА обеспечивают передачу аналогового токового сигнала в диапазоне 0-5 или 4-20 мА при 4-х проводной схеме подключения. В МП, МП1, МП2, МП3 с выходным сигналом 4-20 мА клеммы 5(+) и 6(-) «TEST» служат для контроля значения токового выхода 4-20 мА.

2.3.4.8. Переключатель режимов HART/TEST в МП, МП1 с выходным сигналом 0-5/4-20 мА служит для подключения контактов (клеммы 3 и 4) к токовому выходу 4-20, 0-5 мА или выходу HART-протокола. Переключатель режимов HART/TEST в МП, МП1, МП2, МП3 с выходным сигналом 4-20 мА служит для подключения контактов «HART» (клеммы 3 и 4) или «TEST» (клеммы 5 и 6) к токовому выходу 4-20 мА.

В положении переключателя «HART» к клеммам 3 и 4 возможно подключение устройств с HART-протоколом (коммуникатор, HART-модем), при этом в токовую петлю (цепь питания датчика) добавляется сопротивление 250 Ом.

**ВНИМАНИЕ:** Для ЭЛЕМЕР-100Ех переключатель режимов HART/TEST в режиме измерения должен находиться в положении «TEST».

В положении переключателя «TEST» к клеммам 3(+), 4(-) в МП, МП1 с выходным сигналом 0-5/4-20 мА и клеммам 5(+), 6(-) в МП, МП1, МП2, МП3 с выходным сигналом 4-20 мА возможно подключение миллиамперметра для измерения силы тока (внутреннее сопротивление миллиамперметра более 10 Ом).

В режиме измерений переключатель должен находиться в положении «TEST».

2.3.4.9. Переключатель режимов токового выхода 5 мА/20 мА в модуле МП, МП1 с выходным сигналом 0-5/4-20 мА служит для выбора диапазона токового выхода 0-5 (5-0) мА или 4-20 (20-4) мА. Положение переключателя анализируется микропроцессорным модулем датчика, в зависимости от положения переключателя в меню прибора будут показаны параметры для выбранного режима токового выхода. Обновление режимов токового выхода происходит после кратковременного отключения питания.

2.3.4.10. Кнопка восстановления заводских установок предназначена для восстановления конфигурации датчика в соответствии с таблицей 23. Нажимать на кнопку необходимо в направлении указанном на модуле коммутации МП2, МП3 стрелкой.

2.3.4.11. Внешние электрические соединения датчиков осуществляются с помощью разъемов, кабельных вводов, приведенных в Приложении В.

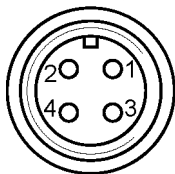
2.3.4.12. Расположение контактов вилок 2РМГ14 (Ш14), 2РМГ22 (ШР22) показано на рисунке 2.5.

Функциональное назначение контактов вилок 2РМГ14 (Ш14), 2РМГ22 (ШР22) приведено в таблице 19.

Таблица 19 — Функциональное назначение контактов вилок

Номер контакта	Наименование цепи МП, МП1 с выходным сигналом 0-5/4-20 мА		Наименование цепи МП, МП1, МП2, МП3 с выходным сигналом 4-20 мА
	4-х проводная схема подключения	2-х проводная схема подключения	2-х проводная схема подключения
1	+U	+U	+20 мА
2	-U	-U	-20 мА
3	+5 мА	-	-
4	-5 мА	корпус $\perp$	корпус $\perp$

**Вилки 2РМГ14 (ШР14), 2РМГ22 (ШР22)**



**Рисунок 2.5 – Расположение контактов вилок**

2.3.4.13. Схемы электрические соединений ЭЛЕМЕР-100 при использовании унифицированного токового сигнала 0-5, 4-20 мА представлены на рисунках 3.7-3.12.

Схемы электрические соединений взрывозащищенных преобразователей ЭЛЕМЕР-100Ех при использовании унифицированного токового сигнала 4-20 мА представлены на рисунках 3.16, 3.17.

Схема подключения ЭЛЕМЕР-100 при использовании HART-протокола в режиме «точка-точка» представлена на рисунках 3.13, 3.14.

Схема подключения нескольких ЭЛЕМЕР-100 при использовании HART-протокола для «многоточечного» режима представлена на рисунке 3.15.

### **2.3.5. Формирование сигнала по HART-протоколу**

2.3.5.1. Датчики давления с HART-протоколом могут передавать информацию об измеряемой величине в цифровом виде по двухпроводной линии связи вместе с сигналом постоянного тока 4-20 мА. В зависимости от исполнения электронного блока, датчики поддерживают работу по HART-протоколу в режиме «точка-точка» или в «многоточечном» режиме.

2.3.5.2. В режиме «точка-точка» датчик поддерживает обмен данными с одним или двумя HART-устройствами (коммуникатором, HART-модемом), при этом:

- датчик имеет «короткий адрес» «0» (заводская установка);
- датчик формирует стандартный унифицированный токовый сигнал 4-20 мА;
- датчик формирует цифровой сигнал в стандарте HART-протокола, передаваемый по токовой петле 4-20 мА, при этом цифровой сигнал не искажает аналоговый сигнал.

2.3.5.3. В «многоточечном» режиме датчики допускают подключение к одному HART-модему, при этом:

- датчики должны иметь, «короткий адрес» отличный от «0», от 1 до 15, установленные в режиме «точка-точка»;
- установка в датчике адреса, отличного от «0», переводит датчик в режим формирования тока 4 мА по токовому выходу;
- датчики используют цепь 4-20 мА только для питания прибора;
- датчики формируют цифровой HART-сигнал, передаваемый по электрическим цепям 4-20 мА;
- HART-сигнал принимается и обрабатывается одним или двумя HART-устройствами (коммуникатором и/или HART-модемом).

### **2.3.6. Работа с датчиком по HART-протоколу**

2.3.6.1. HART-протокол позволяет использовать возможности датчиков ЭЛЕМЕР-100 в АСУТП, которые поддерживают HART-протокол. В ЭЛЕМЕР-100 применен HART-протокол, полностью соответствующий спецификации HART-протокола версии 7. Сигнал может приниматься и обрабатываться любым устройством, поддерживающим данный протокол, в том числе, ручным портативным HART-коммуникатором или персональным компьютером (ПК) через стандартный последовательный порт и дополнительный HART-модем. HART-протокол допускает одновременное наличие в системе двух

управляющих устройств: системы управления (ПК с HART-модемом) и ручного HART-коммуникатора. Эти два устройства имеют разные адреса и осуществляют обмен в режиме разделения времени канала связи, так что ЭЛЕМЕР-100 может принимать и выполнять команды каждого из них. Для разрешения записи параметров в датчик по HART-протоколу необходимо перевести значение параметра пункта меню «ЗАПРЕТ ЗАП (WRITE PROT)» в состояние «OFF».

2.3.6.2. Конфигурационная программа «HARTconfig» предназначена для проведения конфигурирования всех параметров и подстройки датчиков ЭЛЕМЕР-100. Программа может использоваться для конфигурирования других датчиков поддерживающих HART-протокол. Программа работает под ОС Windows95/98/ME/NT/XP/7.

Для работы программы с датчиком необходим модем, подключаемый к последовательному COM-порту или USB-порту ПК (для этих целей можно использовать HART-модемы HM-10/R или HM-10/B

Модем может быть подключен к датчику в любой точке токовой петли с использованием нагрузочного сопротивления: на пульте управления, измерительном стенде или непосредственно к датчику. Программа «HARTconfig» имеет удобный интуитивно понятный интерфейс пользователя, в программе реализована русскоязычная система помощи. За полным описанием работы программы обращайтесь к «Руководству пользователя конфигурационной программы «HARTconfig».

2.3.6.3. Сопротивление нагрузки в цепи питания ЭЛЕМЕР-100 для подключения HART-устройств (коммуникатора, HART-модема), должно быть не менее 250 Ом. Количество датчиков в сети при «многоточечном» режиме в зависимости от напряжения источника питания и нагрузочного сопротивления приведено в таблице 20.

Таблица 20 — Количество датчиков в сети при «многоточечном» режиме в зависимости от напряжения источника питания и нагрузочного сопротивления

Максимальное количество датчиков в сети	Сопротивление нагрузки для HART-устройств, Ом	Напряжение источника питания, В	Максимальный ток нагрузки источника питания, мА
10*	250	24	60
15*	250	36	90
5*	500	24	30
11*	500	36	70

Примечание — \* Переключатель «HART/TEST» находится в положение «TEST»

2.3.6.4. Список HART-команд, поддерживаемых прибором ЭЛЕМЕР-100, версия HART-протокола 7 приведен в приложении Д.

### 2.3.7. Основные режимы

2.3.7.1. Датчик может находиться в одном из следующих основных режимов:

- режим измерения;
- режим меню.

### 2.3.8. Режим измерения

2.3.8.1. Датчик переходит в режим измерения после включения питания.

2.3.8.2. В режиме измерения датчик:

- измеряет давление;
- выводит результат измерения на индикатор;
- преобразует результат измерения в токовый сигнал 4-20 или 0-5 мА;
- формирует цифровой сигнал на базе HART-протокола.

2.3.8.3. На основном индикаторе выводится значение измеренного давления в виде, заданном соответствующими параметрами конфигурации.

Тип отображения измеряемой величины выбирается при конфигурировании датчика из следующего списка: сила тока - «мА», процент от диапазона измерения и преобразования - «%», «давление» - в выбранных единицах измерения давления.




Единицы измерения давления индицируются в поле индикации единиц измерения и выбираются пользователем при конфигурировании датчика из ряда - Па, кПа, МПа, кгс/см<sup>2</sup>, кгс/м<sup>2</sup>, мм рт.ст., мм вод.ст., бар, мбар, атм.


2.3.8.4. На дополнительном индикаторе выводится значение измеренного давления в процентах от диапазона измерения и преобразования.


### 2.3.9. Режим меню


2.3.9.1. Режим меню предназначен для редактирования и/или просмотра установленных значений параметров прибора. Измененное значение параметра сохраняется в энергонезависимой памяти и вступает в действие сразу после окончания редактирования. При входе в режим меню процессы измерения и преобразования давления в токовый сигнал не прекращаются.



2.3.9.2. Список параметров конфигурирования имеет двухуровневую структуру. Верхний уровень – главное меню (см. таблицу 21) и нижний уровень – подменю (см. таблицу 22)



2.3.9.3. Навигация по меню осуществляется с помощью кнопок «», «», «».

2.3.9.4. Кнопка «» предназначена для входа в меню датчика из режима измерений, перехода в режим редактирования параметров, а также ввода (записи) обновленных значений параметров в память микропроцессорного блока датчика. При входе в режим меню на дополнительном индикаторе отображается условное обозначение редактируемого параметра, а на основном индикаторе - значение параметра.





2.3.9.5. Кнопка «» предназначена для просмотра (выбора) параметров меню назад и изменения значения редактируемого разряда.

2.3.9.6. Кнопка «» предназначена для просмотра (выбора) параметров меню вперед и выбора редактируемого разряда.





2.3.9.7. Одновременное нажатие кнопок «» и «» в режиме просмотра параметра осуществляет переход в режим измерения из любого пункта меню






2.3.9.8. Одновременное нажатие кнопок «» и «» в режиме редактирования параметра позволяет перейти в режим просмотра параметра (без сохранения редактируемого значения).





2.3.9.9. Установка (редактирование) числовых значений параметра производится в следующей последовательности:




- нажмите кнопку «» в режиме просмотра меню;
- выберите редактируемый разряд с помощью кнопки «», при этом редактируемый разряд мигает;
- при нажатии кнопки «» значение редактируемого разряда увеличивается на единицу, после числа «9» следует «0», в старшем разряде после числа «9» следует знак «-», затем «0»;
- завершите редактирование параметра (с сохранением установленного значения) нажатием кнопки «»;
- отсутствие во время редактирования нажатия кнопок в течение 3-х минут переводит датчик в режим измерений, при этом результаты редактирования не сохраняются.


2.3.9.10. Выбор значений параметра из списка имеет следующие особенности:

- после выбора соответствующего пункта меню нажмите кнопку , при этом редактируемый параметр начнет мигать;
- перейдите от одного значения параметра к другому с помощью кнопки  - назад,  - вперед;
- завершите редактирование параметра (с сохранением выбранного значения) нажатием кнопки ;
- отсутствие во время редактирования нажатия кнопок в течение 3-х минут переводит преобразователь в режим измерений, при этом результаты редактирования не сохраняются.



2.3.9.11. Для входа в *режим редактирования* параметров нажмите кнопку . На индикаторе датчика появится сообщение «PASS» - запрос на ввод пароля (если был установлен пароль на редактирование параметров). Установите кнопками ,  числовое значение пароля (целое число из диапазона от 1 до 9999) и нажмите кнопку . Если пароль был введен правильно, на индикаторе появляется сообщение «PASS ПРАВИЛЬНО (PASS OK)». Если пароль набран неправильно, то при нажатии кнопки  на индикаторе в течение 1 с выводится сообщение «Err НЕПРАВИЛЬНО (WRONG PASS)», означающее запрет редактирования параметров (разрешён только просмотр). Если пароль равен - 0, то запроса на ввод пароля не будет. (При необходимости).

2.3.9.12. Для перехода из *главного меню* в *подменю* (при выборе параметра «Sub ПОДМЕНЮ (SUBMENU)») и нажмите кнопку . Выберите кнопками  или  необходимый параметр подменю и нажмите кнопку  для входа в *режим редактирования* параметра, при этом текущее значение параметра мигает.

2.3.9.13. В *режиме редактирования* установите желаемое значение параметра с помощью кнопок  и . Нажмите кнопку . Мигание параметра прекратится, и установленное значение будет записано в память ЭЛЕМЕР-100.

2.3.9.14. Для возврата из *режима подменю* в *главное меню* и из *главного меню* в *режим измерения* выберите параметр «rEt» и нажмите кнопку .



2.3.9.15. Для быстрого возврата в режим измерений из любого уровня меню одновременно нажмите кнопки «» и «» при условии, что значение параметра на индикаторе не мигает (т.е. не включен режим редактирования параметра).

Прибор также возвращается в режим измерений без сохранения изменений при не нажатии кнопок в течение 3-х минут (автовыход).

Таблица 21 — Главное меню

Пункт главного меню	Наименование параметра	Примечание
<b>Unit</b> <i>Ед кПа</i> (UNIT KPA)*	Единицы измерения давления	Выбор единиц измерений из списка
<b>0.00</b> <i>НПд кПа</i> (LRV KPA)*	Нижний предел диапазона измерения и преобразования	Числовое значение из диапазона измерений датчика, соответствующее выходному сигналу 4 мА
<b>250.00</b> <i>ВПд кПа</i> (URV KPA)*	Верхний предел диапазона измерения и преобразования	Числовое значение из диапазона измерений датчика, соответствующее выходному сигналу 20 мА
<b>0.00</b> <i>НПИ кПа</i> (LTL KPA)*	Минимальный нижний предел диапазона измерений	Данный параметр устанавливается при производстве и соответствует модели датчика, доступен только для просмотра
<b>250.00</b> <i>ВПИ кПа</i> (UTL KPA)*	Максимальный верхний предел диапазона измерений	Данный параметр устанавливается при производстве и соответствует модели датчика, доступен только для просмотра
<b>10.00</b> <i>МИН кПа</i> (MIN KPA)*	Минимальный диапазон измерения и преобразования	Данный параметр устанавливается при производстве и соответствует модели датчика, доступен только для просмотра
<b>0.5</b> <i>дЕМП СЕК</i> (dAMP SEC)*	Время демпфирования	Устанавливается в диапазоне от 0,0 до 99,9 секунд с шагом 0,1 секунды
<b>2</b> <i>ПОЗ ТОЧКИ</i> (PRECISION)*	Количество десятичных знаков после запятой	Определяет количество десятичных знаков после запятой числовых значений на основном индикаторе
<b>Ind</b> <i>ТИП кПаА</i> (TYPE KPA)*	Режим индикации	Определяет тип отображения измеряемой величины на основном индикаторе датчика
<b>SUB</b> <i>ПОДМЕНЮ</i> (SUBMENU)*	Вход в подменю	Подменю содержит дополнительные параметры конфигурации
<b>rEt</b> <i>ВОЗВРАТ</i> (RETURN)*	Выход из меню	Возврат в режим индикации измеренных значений

Примечание — \*Обозначение параметра на английском языке.

Таблица 22 — Подменю

Пункт подменю		Наименование параметра	Примечание	
		<b>SEnS</b> <b>ЗАГРУЗКА</b> <b>(RELOAD)*</b>	Загрузка параметров блока сенсора	Выполняется при замене блока сенсора, требуется подтверждение «YES» для загрузки параметров
		<b>OUTP</b> <b>ТОК Вых</b> <b>(OUTPUT)*</b>	Меню токового выхода	Вход в меню задания параметров токового выхода
Меню токового выхода	<b>4-20</b> <b>ТИП mA</b> <b>(TYPE mA)*</b>	Тип токового выхода	Выбор прямой «4-20» или обратной «20-4» зависимости преобразования	
	<b>OFF</b> <b>ФИКС mA</b> <b>(FIXCURR mA)*</b>	Режима фиксированного тока	Выбор фиксированных значений тока из списка	
	<b>3.70</b> <b>ТОК ОШ mA</b> <b>(ALARM mA)*</b>	Значение тока ошибки	Выбор фиксированных значений тока ошибки из списка	
	<b>rEt</b> <b>ВОЗВРАТ</b> <b>(RETURN)*</b>	Выход из меню токового выхода	Возврат в режим подменю	
		<b>Func</b> <b>ФУНК</b> <b>(FUNCTION)*</b>	Меню выбора функции преобразования	Вход в меню настройки функции преобразования
Меню выбора функции преобразования	<b>Lin</b> <b>ФУНК ПРЕОБ</b> <b>(FUNC TYPE)*</b>	Тип функции преобразования	Выбор линейной «Lin» или корнеизвлекающей «Sqrt» функции преобразования	
	<b>2.0</b> <b>ЛИНЕАР %</b> <b>(LIN %)*</b>	Порог линеаризации**	Выбор из списка порога линеаризации функции извлечения квадратного вблизи нуля	
	<b>OFF</b> <b>ОТСЕЧКА%</b> <b>(CUTOFF %)*</b>	Порог отсечки**	Выбор из списка порога отсечки (расхода) функции извлечения квадратного корня	
	<b>rEt</b> <b>ВОЗВРАТ</b> <b>(RETURN)*</b>	Выход из меню выбора функции преобразования	Возврат в режим подменю	
		<b>Corr</b> <b>ПОДСТРОЙКА</b> <b>(TRIM)*</b>	Меню коррекции диапазона измерений и преобразований	Вход в меню коррекции нижнего и верхнего пределов диапазона измерений и преобразования
Меню коррекции диапазона измерений и преобразований	<b>0.00</b> <b>СдВГ кПа</b> <b>(SHFT KPA)*</b>	Смещение шкалы	Смещение измеренного значения на заданную величину	
	<b>0.01</b> <b>НОЛЬ кПа</b> <b>(NULL KPA)*</b>	Подстройка «нуля»	Смещение нуля датчика	
	<b>0.01</b> <b>НИЖН кПа</b> <b>(SETL KPA)*</b>	Подстройка нижнего предела диапазона измерений и преобразований	Установка точного значения измеряемого давления вблизи нижнего предела диапазона измерений и преобразований	
	<b>249.85</b> <b>ВЕРХ кПа</b> <b>(SETH KPA)*</b>	Подстройка верхнего предела диапазона измерений и преобразований	Установка точного значения измеряемого давления вблизи верхнего предела диапазона измерений и преобразований	
	<b>rEt</b> <b>ВОЗВРАТ</b> <b>(RETURN)*</b>	Выход из меню коррекции диапазона измерений	Возврат в режим подменю	

Продолжение таблицы 22

Пункт подменю		Наименование параметра	Примечание
On <b>КНОПКА «0»</b> ( <b>BUTTON «0»</b> )*		Разрешение установки «нуля» внешней кнопкой	Разрешение «On» или запрещение «OFF» обнуления показаний от кнопки «0», расположенной на наружном блоке управления
rU <b>ЯЗЫК</b> ( <b>LANGUAGE</b> )*		Выбор языка меню	Выбор русского «rU» или английского «EnG» языка отображения меню
PASS <b>ПАРОЛЬ</b> ( <b>PASS</b> )*		Ввод и редактирование пароля	Пароль на редактирование параметров конфигурации, допустимые значения от 0 до 99999
Hart <b>МЕНЮ HART</b> ( <b>MENU HART</b> )*		Меню параметров HART- протокола	
Меню параметров HART- протокола	OFF <b>ЗАПРЕТ ЗАП</b> ( <b>WRITE PROT</b> )*	Запрещение ввода и редактирования параметров по HART-протоколу	Запрещение «On» или разрешение «OFF» конфигурации датчика по HART-протоколу
	rEt <b>ВОЗВРАТ</b> ( <b>RETURN</b> )*	Выход из меню параметров HART- протокола	Возврат в режим подменю
rEt <b>ВОЗВРАТ</b> ( <b>RETURN</b> )*		Выход из подменю	Возврат в главное меню
<p><b>Примечания</b></p> <p>1 *Обозначение параметра на английском языке.</p> <p>2 ** Параметр доступен только при включении корнеизвлекающей функции преобразования.</p>			

### 2.3.10. Задание параметров конфигурирования датчика

2.3.10.1. Параметры конфигурирования датчика и заводские установки приведены в таблице 23.

Таблица 23 — Заводская установка параметров конфигурирования датчика

Наименование параметра	Обозначение на ЖК-индикаторе	№№ п.п.	Допустимые значения параметра	Заводская установка
Единицы измерения давления	Unit <b>Ед кПа</b> ( <b>UNIT KPA</b> )*	2.3.10.2	Па, кПа, МПа, кгс/см <sup>2</sup> , кгс/м <sup>2</sup> , мм рт.ст., мм вод. ст., бар, мбар, атм.	кПа или МПа
Нижний предел диапазона измерений и преобразования	0.00 <b>НПд кПа</b> ( <b>LRV KPA</b> )*	2.3.10.3	-9999...99999	****
Верхний предел диапазона измерений и преобразования	250.00 <b>ВПд кПа</b> ( <b>URV KPA</b> )*	2.3.10.3	-9999...99999	****
Минимальный нижний предел диапазона измерений	0.00 <b>НПИ кПа</b> ( <b>LTL KPA</b> )*	2.3.10.4	-9999...99999	****

Продолжение таблицы 23

Наименование параметра	Обозначение на ЖК-индикаторе	№№ п.п.	Допустимые значения параметра	Заводская установка
Максимальный верхний предел диапазона измерений	<b>250.00</b> <b>ВПИ кПа</b> ( <i>UTL KPA</i> )*	2.3.10.4	-9999...99999	****
Минимальный диапазон измерений и преобразования	<b>10.00</b> <b>МИН кПа</b> ( <i>MIN KPA</i> )*	2.3.10.5	-9999...99999	****
Время демпфирования	<b>0.5</b> <b>dEMП СЕК</b> ( <i>dAMP SEC</i> )*	2.3.10.6	0.0...99.9	0.5
Количество знаков после запятой	<b>2</b> <b>ПОЗ ТОЧКИ</b> ( <i>PRECISION</i> )*	2.3.10.7	0, 1, 2, 3, 4	2
Режим индикации	<b>Ind</b> <b>ТИП кПа</b> ( <i>TYPE KPA</i> )*	2.3.10.8	мА, %, давление - в выбранных единицах измерения	кПа или МПа
Тип токового выхода	<b>4-20</b> <b>ТИП мА</b> ( <i>TYPE mA</i> )*	2.3.10.9	4-20, 20-4 или 0-5, 5-0***	4-20
Режима фиксированного тока	<b>OFF</b> <b>ФИКС мА</b> ( <i>FIXCURR mA</i> )*	2.3.10.10	OFF (режим отключен), 3.7, 4.0, 8.0, 12.0, 16.0, 20.0, 22.5 или -0.1, 0, 1.25, 2.5, 3.75, 5.0, 6.0***	OFF
Значение тока ошибки	<b>3.70</b> <b>ТОК ОШ мА</b> ( <i>ALARM mA</i> )*	2.3.10.11	OFF (ток ошибки запрещен), низкий или высокий уровень в диапазоне 3.70 ... 22.50 или -0.1...6.0 мА***	3.7
Тип функции преобразования	<b>Lin</b> <b>ФУНК ПРЕОБ</b> ( <i>FUNC TYPE</i> )*	2.3.10.12	Lin (линейная) или Sqrt (корнеизвлекающая).	Lin
Порог линеаризации**	<b>2.0</b> <b>ЛИНЕАР %</b> ( <i>LIN %</i> )*	2.3.10.13	OFF (нет линеаризации), 0.5, 1.0, 2.0, 3.0 % от диапазона измерения и преобразования	0.5
Порог отсечки**	<b>OFF</b> <b>ОТСЕЧКА %</b> ( <i>CUTOFF %</i> )*	2.3.10.14	OFF (нет отсечки), 0.25, 1.0, 2.25, 4.0 % от диапазона измерения и преобразования	OFF
Смещение шкалы	<b>0.00</b> <b>СДВГ кПа</b> ( <i>SHFT KPA</i> )*	2.3.10.15	±30 %	0
Подстройка «нуля»	<b>0.01</b> <b>НОЛЬ кПа</b> ( <i>NULL KPA</i> )*	2.3.10.16	±2,0 %	-
Подстройка нижнего предела диапазона измерений	<b>0.01</b> <b>НИЖН кПа</b> ( <i>SETL KPA</i> )*	2.3.10.17	±2,0 %	-

Продолжение таблицы 23

Наименование параметра	Обозначение на ЖК-индикаторе	№№ п.п.	Допустимые значения параметра	Заводская установка
Подстройка верхнего предела диапазона измерений	249.85 <b>ВЕРХ кПа</b> (SETH KPA)*	2.3.10.18	±2,0 %	-
Разрешение установки «нуля» внешней кнопкой	On <b>КНОПКА «0»</b> (BUTTM «0»)*	2.3.10.19	On – разрешает OFF - запрещает	On
Выбора языка меню	rU <b>ЯЗЫК</b> (LANGUAGE)*	2.3.10.20	rU - русский EnG - английский язык	rU
Запрещение ввода и редактирования параметров по HART-протоколу	OFF <b>ЗАПРЕТ ЗАП</b> (WRITE PROT)*	2.3.10.21	On - запрещает OFF - разрешает	OFF
<p><b>П р и м е ч а н и я</b></p> <p>1 *Обозначение параметра на английском языке.</p> <p>2 ** Параметр доступен только при включении корневизвлекающей функции преобразования</p> <p>3 *** Для электронного блока МП, МП1</p> <p>4 **** Заводская установка соответствует модели датчика.</p>				

2.3.10.2. «Ед (UNIT)» - единицы измерения давления. Выбираются из списка: Па, кПа, МПа, кгс/см<sup>2</sup>, кгс/м<sup>2</sup>, мм рт.ст., мм вод.ст., бар, мбар, атм. в соответствии с таблицей 24. При изменении единиц измерения происходит автоматический пересчёт количества знаков после запятой, пределов диапазонов измерения и преобразования к выбранным единицам измерения. Параметр определяет размерность результата измерения, выводимого на основной индикатор. После изменения параметра «Ед (UNIT)» проконтролировать и при необходимости отредактировать параметры «НПд (LRV)» и «ВПд (URV)» в соответствии с п. 2.3.10.3.

Таблица 24 — Мнемоника единиц измерения давления

Единицы измерения давления	Мнемоника единиц измерения давления на русском языке	Мнемоника единиц измерения давления на английском языке
Па	Па	Pa
кПа	КПа	KPa
МПа	МПа	MPa
кгс/см <sup>2</sup>	КГ/см <sup>2</sup>	KG/cm <sup>2</sup>
кгс/м <sup>2</sup>	КГ/м <sup>2</sup>	KG/m <sup>2</sup>
мм рт. ст.	mmPrt	mmHG
мм вод. ст.	mmH <sub>2</sub> O	mmH <sub>2</sub> O
бар	баР	bar
мбар	мбаР	mbar
атм.	атм	atm

2.3.10.3. «НПд (LRV)» и «ВПд (URV)» - нижний и верхний пределы диапазона измерения и преобразования датчика. Данные параметры определяют диапазон индикации и диапазон преобразования для токового выхода. Значение диапазона должно находиться внутри диапазона измерений, определяемого моделью датчика в соответствии с таблицами 3 – 5, и соответствовать условию параметра «МИН (MIN)». Допустимые значения от -9999 до 99999.

2.3.10.4. «НПИ (LTL)» и «ВПИ (UTL)» - минимальный нижний и максимальный верхний пределы диапазона измерений. Значения пределов устанавливаются при изготовлении блока сенсора ЭЛЕМЕР-100 в соответствии с таблицами 3 - 5. Данные параметры доступны пользователю только для просмотра, при попытке редактирования параметров отображается сообщение - «ЗАПРЕТ РЕд (REAd ONLY)».

2.3.10.5. «МИН (MIN)» - минимальный диапазон измерения и преобразования. Допустимая разность между верхним и нижним пределами диапазона измерения и преобразования. Значение разности не должно быть меньше минимального диапазона измерения и преобразования. Данный параметр устанавливается при изготовлении ЭЛЕМЕР-100 в соответствии с таблицами 3 - 5. Параметр доступен пользователю только для просмотра, при попытке редактирования параметров отображается сообщение - «ЗАПРЕТ РЕд (REAd ONLY)». При попытке установить нижний или верхний пределы диапазона измерения и преобразования, при которых ширина диапазона станет меньше минимального, появится сообщение - «ВНЕ ДИАП (bAd VALUE)».

2.3.10.6. «дЕМПФ (dAMP)» - время демпфирования. Постоянная времени фильтра первого порядка – параметр, позволяющий уменьшить вариацию (шумы) измерений. Устанавливая значение этого параметра, необходимо учитывать, что при ступенчатом изменении давления на 100 % от диапазона преобразования, величина изменения выходного сигнала достигнет значения 63 % от диапазона за время, установленное в параметре. Допустимые значения от 0 до 99,9 секунд с шагом 0,1 секунды.




2.3.10.7. «ПОЗ ТОЧКИ (PRECISION)» - количество десятичных знаков после запятой. Максимальное количество разрядов после запятой числовых значений измеренного давления, отображаемых на ЖК-индикаторе, а также пределов диапазонов измерений и преобразования, устанавливаемых пользователем. Измеряемое значение давления представлено в виде числа с плавающей десятичной точкой, которая автоматически смещается вправо при увеличении значения измеряемого параметра из-за ограниченной разрядности ЖК-индикатора. Если количество разрядов для целой части числа (с учетом знака) больше количества разрядов индикатора, то на индикаторе появится сообщение « - - - - - ». Допустимые значения – 0, 1, 2, 3, 4.



2.3.10.8. «lnd ТИП (TYPE)» – режим индикации. Тип отображения на основном индикаторе измеряемой величины. Выбирается из сле-

дующего списка: сила тока - «мА», процент от диапазона преобразования - «%», «давление» - в выбранных единицах измерения.

2.3.10.9. «ТИП (TYPE)» - тип токового выхода. Выбор прямой «4-20» («0-5») или обратной «20-4» («5-0») зависимости преобразования токового сигнала. Для типа преобразования «4-20» («0-5») нижнему пределу «НПд (LRV)» соответствует выходной ток 4 (0) мА, а верхнему пределу «ВПд (URV)» – ток 20 (5) мА. Для типа преобразования «20-4» («5-0») нижнему пределу «НПд (LRV)» соответствует выходной ток 20 (5) мА, а верхнему пределу «ВПд (URV)» – ток 4 (0) мА.

2.3.10.10. «ФИКС (FIXCURR)» - режим фиксированного тока. Параметр позволяющий перевести датчик в режим эмуляции фиксированных значений тока. Значение тока выбирается из списка – «OFF» (отключен режим фиксированного тока), «3.7», «4.0», «8.0», «12.0», «16.0», «20.0», «22.5» мА для токового выхода 4-20 мА и «OFF» (отключен режим фиксированного тока), «-0,1», «0.0», «1.25», «2.5», «3.75», «5.0», «6.0» мА для токового выхода 0-5 мА. Для перевода датчика в режим эмуляции необходимо выбрать данный параметр и

нажать кнопку . Выберите значение фиксированного тока кнопкой  или , переведите датчик в режим эмуляции тока

кнопкой . Выход из режима эмуляции и перевод датчика в режим измерений осуществляется выбором параметра «OFF» с последующим нажатием кнопки .

В режиме эмуляции фиксированного тока на ЖК-индикаторе отображается мигающее сообщение «ФИКС(FIX)». Прерывание электропитания или перезагрузка автоматически отключают режим фиксированного выходного тока. При необходимости значение эмулируемого тока можно проконтролировать на клеммах «TEST».

2.3.10.11. «ТОК ОШ (ALARM)» - значение тока ошибки. Параметр определяет значение токового выхода в следующих ситуациях:

- измеренное давление меньше нижнего предела диапазона измерения и преобразования на 1,25 % от диапазона;
- измеренное давление больше верхнего предела диапазона измерения и преобразования на 12,5 % от диапазона;
- при возникновении неисправности датчика.

С клавиатуры ЭЛЕМЕР-100 может быть выбрано одно из трех значений параметра:

- «OFF» (ток ошибки запрещен),
- «значение низкого» тока ошибки,
- «значение высокого» тока ошибки.


Значения низкого и высокого токов ошибки задается с помощью программы конфигурации «HARTconfig», заводские установки «3.7» и «22.5» мА для токового выхода 4-20 мА и заводские установки «-0.1» и «6.0» мА для токового выхода 0-5 мА.



2.3.10.12. «ФУНК ПРЕОБ (FUNCTION)» - тип функции преобразования, выбор линейной «Lin» или с извлечением квадратного корня «Sqrt» функции преобразования выходного сигнала. Если в параметре «Ind ТИП (TYPE)» установлено – «давление» в выбранных единицах измерения, то при включенной функции корнеизвлечения на основном индикаторе отображается измеренная разность давлений. Диапазон измеряемого давления с нормированной погрешностью будет от 6,25 до 100 % для разности давлений, заданных параметрами «НПд (LRV)» и «ВПд (URV)». Если в параметре «Ind ТИП (TYPE)» выбраны «%», то при включенной функции корнеизвлечения на основном индикаторе отобразится результат измерения и преобразования в процентах от 0 до 100. Диапазон преобразования измеряемой величины с нормированной погрешностью и с функцией извлечения квадратного корня (расхода) будет от 25,0 до 100,0 %. Если в параметре «Ind ТИП (TYPE)» выбраны «mA», то при включенной функции корнеизвлечения на основном индикаторе отобразится результат измерения и преобразования в mA. Диапазон преобразования измеряемой величины в токовый сигнал с нормированной погрешностью и с функцией извлечения квадратного корня будет от 8 до 20 mA для токового выхода 4-20 mA, и от 1.25 до 5 mA для токового выхода 4-20 mA.


2.3.10.13. «ЛИНЕАР/LIN» - порог линеаризации вблизи нуля функции преобразования с извлечением квадратного корня. Значения выбираются из списка: «OFF» (нет линеаризации), «0.5», «1.0», «2.0», «3.0» % от диапазона измерений. Данный параметр позволяет снизить шумы измерения вблизи нуля. Параметр доступен только при включенной функции извлечения квадратного корня.

2.3.10.14. «ОТСЕЧКА (CUTOFF)» - порог отсечки вблизи нуля функции преобразования при включенной функции извлечения квадратного корня. Если измеренное значение не превышает порога отсечки, то выходной токовый сигнал зафиксирован на уровне 4 mA. Значения выбираются из списка: «OFF» (нет отсечки), «0.25», «1.0», «2.25», «4.0» % от диапазона измерений. Значение 0,25 % диапазона измерений соответствует 5 % диапазона преобразования с функцией извлечения квадратного корня (расхода), 1,0 – 10 %, 2,25 – 15 %, 4,0 – 20 %. Параметр доступен только при включенной функции извлечения квадратного корня.








2.3.10.15. «СдВГ (SHFT)» - смещение шкалы. Параметр позволяет сместить измеренное значение в текущих единицах измерения давления на заданную величину, не превосходящую 30% от диапазона преобразования. Для входа в меню «Согг ПОДСТРОЙКА (TRIM)»







нажмите кнопку , выберите параметр «СдВГ (SHFT)» с помощью

кнопок  и . Установите необходимое смещение и

подтвердите операцию, нажав кнопку . При успешном выполнении операции появится сообщение «done УСПЕШНО (OK)». В противном случае появится сообщение «Err12 ВНЕ ДИАП (Bad VALUE)».






2.3.10.16. «НОЛЬ (NULL)» - подстройка «нуля». Параметр вызывает смещение нуля датчика. Для смещения нуля необходимо подать на вход ЭЛЕМЕР-100 нулевое избыточное давление для моделей ДИ, ДВ, ДИВ и ДГ, нулевое абсолютное давление (абсолютное давление на входе не должно превышать 0,05 % нижнего предела измерений) для моделей ДА, нулевую разность давлений – для моделей ДД. Для входа в меню «Согг ПОДСТРОЙКА (TRIM)» нажмите кнопку , выберите параметр «НОЛЬ (NULL)» с помощью кнопок  и , при этом параметр будет мигать. После стабилизации показаний датчика нажмите кнопку  и подтвердите операцию, выбрав с помощью кнопок  и  значение «YES», нажмите кнопку . При успешном выполнении операции появится сообщение «donE УСПЕШНО (OK)». В противном случае появится сообщение «Err11 НЕ ПРОШЛО (FAILED)». Операция обнуления возможна, если показания датчика отличаются от нуля не более чем на  $\pm 2,0$  % от диапазона измерения и преобразования датчика. Если показания датчика отличались от «0» не более, чем на  $+2,0$  % от максимального верхнего предела (диапазона) измерений, а при попытке выполнить подстройку появилось сообщение «Err11 НЕ ПРОШЛО (FAILE)», то следует обратиться в сервисный центр для проверки и градуировки модуля сенсора. Подстройку «нуля» можно выполнить также при нажатии кнопки «0», расположенной на наружном блоке управления.

2.3.10.17. «НИЖН (SETL)» - подстройка нижнего предела диапазона измерения и преобразования. Для подстройки нижнего предела диапазона измерения необходимо подать на вход ЭЛЕМЕР-100 избыточное давление для моделей ДИ, ДВ, ДИВ и ДГ, абсолютное давление для моделей ДА, разность давлений – для моделей ДД. Поданное давление должно отличаться от значения нижнего предела диапазона измерения и преобразования не более чем на  $\pm 12$  %. Для входа в меню «Согг ПОДСТРОЙКА (TRIM)» нажмите кнопку , выберите параметр «НИЖН (SETL)» с помощью кнопок  и , параметр будет мигать. После стабилизации показаний датчика установите значение показаний, соответствующее поданному давлению, с помощью кнопок ,  и нажмите кнопку . При успешном выполнении операции появится сообщение «donE УСПЕШНО (OK)». В противном случае появится сообщение «Err11 НЕ ПРОШЛО (FAILED)». Операция возможна, если измеренное давление отличается


ся от действительного не более чем на  $\pm 2,0$  % от максимального верхнего предела (диапазона) измерений датчика. Если измеренное давление отличалось от действительного не более, чем на  $\pm 2,0$  % от диапазона измерения и преобразования, а при попытке выполнить подстройку появилось сообщение «Err11 НЕ ПРОШЛО (FAILE)», то следует обратиться в сервисный центр для проверки и градуировки модуля сенсора.

2.3.10.18. «**ВЕРХ (SETH)**» - подстройка верхнего предела диапазона измерения и преобразования. Для подстройки верхнего предела диапазона измерения необходимо подать на вход ЭЛЕМЕР-100 избыточное давление для моделей ДИ, ДВ, ДИВ и ДГ, абсолютное давление для моделей ДА, разность давлений – для моделей ДД. Поданное давление должно отличаться от значения верхнего предела диапазона измерения и преобразования не более чем на  $\pm 12$  %.

Для входа в меню «Согг **ПОДСТРОЙКА (TRIM)**» нажмите кнопку , выберите параметр «**ВЕРХ (SETH)**» с помощью кнопок  и , при этом параметр будет мигать. После стабилизации показаний датчика установите значение показаний, соответствующее поданному давлению,

с помощью кнопок ,  и нажмите кнопку . При успешном выполнении операции появится сообщение «donE **УСПЕШНО (OK)**». В противном случае появится сообщение «Err11 НЕ ПРОШЛО (FAILEd)». Операция возможна, если измеренное давление отличается от действительного не более чем на  $\pm 2,0$  % от диапазона измерения и преобразования датчика. Если измеренное давление отличалось от действительного не более, чем на  $\pm 2,0$  % от максимального верхнего предела (диапазона) измерений, а при попытке выполнить подстройку появилось сообщение «Err11 НЕ ПРОШЛО (FAILE)», то следует обратиться в сервисный центр для проверки и градуировки модуля сенсора.

2.3.10.19. «**КНОПКА '0' (BUTTON '0')**» - разрешение установки нуля внешней кнопкой. Параметр разрешает «On» или запрещает «OFF»

обнуление датчика с помощью кнопки , расположенной на наружном блоке управления.

2.3.10.20. «**ЯЗЫК (LANGUAGE)**» - выбор русского «U» или английского «EnG» языка меню.

2.3.10.21. «**ЗАПРЕТ ЗАП (WRITE PROT)**» - параметр запрещает «On» или разрешает «OFF» конфигурацию прибора по HART-протоколу.

### **2.3.11. Режим восстановления заводских установок**

2.3.11.1. Режим предназначен для восстановления значений параметров датчика в соответствии с заводскими установками. Для выполнения процедуры нажмите и удерживайте кнопку восстановления заводских установок (см. рисунок 2.3, 2.4). На ЖК-индикаторе появится сообщение «rEst *ЗАВ УСТ (RESTORE)*» - предупреждение о начале операции восстановления заводских установок. Затем появится сообщение «rEst *ЖДИТЕ (WAIT)*» - восстановление заводских установок. При успешном выполнении операции появится сообщение «donE *УСПЕШНО (OK)*». В противном случае появится сообщение «Err11 *НЕ ПРОШЛО (FAILEd)*». После восстановления заводских установок следует провести подстройку «нуля» датчика в соответствии с п. 2.3.10.16.

### 2.3.12. Сообщения самотестирования

2.3.12.1. В ЭЛЕМЕР-100 предусмотрена возможность самотестирования работы отдельных модулей датчика и выдачи сообщений о состоянии датчика и ошибках, возникающих в процессе работы. Возможные сообщения самотестирования и их описания приведены в таблице 25.

Таблица 25 — Сообщения самотестирования и способ устранения

Сообщение на ЖК-индикаторе	Описание	Способ устранения
Err 1 <b>СИСТЕМА (SYSTEM)</b>	Ошибка системы. Требуется ремонт или градуировка	Выключить, затем снова включить питание датчика. Если сообщение не исчезло, то необходим ремонт или градуировка
Err 2 <b>СЕНСОР (SENSOR)</b>	Ошибка при загрузке параметров блока сенсора	Выключить, затем снова включить питание датчика. Осуществите загрузку параметров блока сенсора. Если сообщение не исчезло, то необходима замена блока сенсора
Err 3 <b>СЕНСОР (SENSOR)</b>	Нарушение связи с блоком сенсора	Выключить, затем снова включить питание датчика. Если сообщение не исчезло, то необходим ремонт датчика
Err 4 <b>ПАРАМЕТРЫ (PAR)</b>	Ошибка при загрузке параметров	Выключить, затем снова включить питание датчика. Если сообщение не исчезло, то необходим ремонт датчика
Err 5 <b>ПИТАНИЕ (POWER)</b>	Напряжение питания меньше 13 В. (19 В при установке переключателя «HART/TEST» в положение «HART»)	Проверьте напряжение питания датчика. Возможно, в цепь питания включены устройства, суммарное падение напряжения на которых больше допустимого для данного источника питания
Err 6 <b>ТЕСТ (TEST)</b>	Ошибка во время тестирования параметров	Выключить, затем снова включить питание датчика. Если сообщение не исчезло, то необходим ремонт датчика
nrdY <b>НЕ ГОТОВ (NOT READY)</b>	Данные не готовы	Если сообщение не исчезло, то необходим ремонт датчика
donE <b>УСПЕШНО (OK)</b>	Операция успешно завершена	Сообщение о выполнении операции
Err 11 <b>НЕ ПРОШЛО (FAILED)</b>	Операция не прошла	Проверьте правильность выполняемых действий (соответствие значений заданному диапазону и др.)
Err 12 <b>ВНЕ ДИАП (BAD VALUE)</b>	Величина редактируемого параметра находится вне допустимого диапазона	Проверьте соответствие значений заданному диапазону
----- <b>ЗАПРЕТ РЕД</b>	Редактирование параметра запрещено	См. пп. 2.3.10.4. и 2.3.10.5

Сообщение на ЖК-индикаторе	Описание	Способ устранения
<b>(REAd ONLY)</b>		
Err <b>НЕВЕРНО (WRONG PASS)</b>	Пароль неверный	Введите правильный пароль
PASS <b>ПРАВИЛЬНО (PASS OK)</b>	Пароль правильный	Сообщение о выполнении операции
rEst <b>ЗАВ УСТ (RESTORE)</b>	Предупреждение о начале операции восстановления заводских параметров	См. п. 2.3.11.1
rEst <b>ЖДИТЕ (WAIT)</b>	Восстановление заводских параметров	См. п. 2.3.11.1
LOAd <b>СЕНСОР (SENSOR)</b>	Сенсор заменен	Возникает после смены блока сенсора
LOAd <b>ЖДИТЕ (WAIT)</b>	Загрузка параметров сенсора	Возникает в случае принудительной загрузки параметров блока сенсора
<b>НИЖН (LOW)</b>	Измеренное значение меньше нижнего предела диапазона измерения и преобразования на 1,25 % от диапазона	Измените диапазон измерения и преобразования или увеличьте давление в системе
<b>ВЕРХ (HIGH)</b>	Измеренное значение больше верхнего предела диапазона измерения и преобразования на 12,5 % от диапазона	Измените диапазон измерения и преобразования или уменьшите давление в системе
<b>ФИКС (FIX)</b>	Выходной ток зафиксирован	Сообщение о выполнении операции

## 2.4. Обеспечение взрывозащищенности

### 2.4.1. Обеспечение взрывозащищенности датчиков ЭЛЕМЕР-100Ех

Взрывозащищенность датчиков ЭЛЕМЕР-100Ех обеспечивается конструкцией и схемотехническим исполнением электронной части в соответствии с требованиями ГОСТ Р 52350.0-2005, ГОСТ Р 52350.11-2005.

2.4.1.1. Питание взрывозащищенных датчиков ЭЛЕМЕР-100Ех осуществляется от искробезопасных источников постоянного тока напряжением от 12 до 24 В или источников питания в комплекте с преобразователями измерительными модульными ИПМ 0399Ех/М3 или БППС 4090Ех, ТМ 5122Ех, РМТ 39Ех, РМТ 49Ех с видом взрывозащиты «искробезопасная электрическая цепь «i».

2.4.1.2. Выходные цепи взрывозащищенных датчиков ЭЛЕМЕР-100Ex рассчитаны на подключение к искробезопасным цепям с унифицированным сигналом постоянного тока 4–20 мА.

2.4.1.3. Искробезопасные параметры взрывозащищенных датчиков ЭЛЕМЕР-100Ex:

– максимальный входной ток $I_i$ , мА	118;
– максимальное входное напряжение $U_i$ , В	28,2;
– максимальная внутренняя емкость $C_i$ , нФ	7;
– максимальная внутренняя индуктивность $L_i$ , мГн	0,8;
– максимальная входная мощность $P_i$ , Вт	0,8.

2.4.1.4. Изоляция между искробезопасной цепью и корпусом или заземленными частями датчиков выдерживает испытательное напряжение (эффективное) переменного тока 500 В.

## 2.4.2. Обеспечение взрывозащищенности датчиков ЭЛЕМЕР-100Вн

2.4.2.1. Взрывозащищенность датчиков ЭЛЕМЕР-100Вн обеспечивается видом взрывозащиты «взрывонепроницаемые оболочки «d» и «специальный» и достигается заключением электрических частей во взрывонепроницаемую оболочку, которая выдерживает давление взрыва и исключает передачу взрыва в окружающую взрывоопасную среду. Прочность оболочки проверяется испытаниями по ГОСТ Р 52350.0-2005 и ГОСТ Р 52350.1-2005. При этом каждая оболочка подвергается гидравлическим испытаниям избыточным давлением 2000 кПа.

2.4.2.2. Поверхности взрывонепроницаемых соединений датчиков ЭЛЕМЕР-100Вн защищены от коррозии нанесением смазки ЦИАТИМ-221 по ГОСТ 9433-80 или герметиками.

2.4.2.3. Температура поверхности оболочки не превышает допустимого по ГОСТ Р 52350.0-2005 значения для оборудования температурного класса Т4 (маркировка взрывозащиты «1ExdсIIВ+Н2Т4 Х») и Т6 (маркировка взрывозащиты «1ExdIICT6Х»).

2.4.2.4. Винты, болты и гайки, крепящие детали оболочки, а также токоведущие и заземляющие зажимы, штуцера кабельных вводов предохранены от самоотвинчивания. Для предохранения от самоотвинчивания соединения крышки ЭЛЕМЕР-100Вн с корпусом применена стопорная втулка. Втулка крепится с помощью винта к корпусу. Винт, крепящий стопорную втулку, стопорить и пломбировать после монтажа на месте эксплуатации.

2.4.2.5. Взрывонепроницаемость ввода кабелей обеспечивается путем уплотнения его эластичным уплотнением. Размеры уплотнения соответствуют требованиям ГОСТ Р 52350.1-2005.

## 2.5. Маркировка

2.5.1. Маркировка производится в соответствии с ГОСТ 26828-86 Е, ГОСТ 22520-85 и чертежом НКГЖ.406233.029СБ.

2.5.2. Маркировка взрывозащищенных датчиков ЭЛЕМЕР-100Ех

2.5.2.1. Маркировка взрывозащищенных датчиков ЭЛЕМЕР-100Ех

На боковой поверхности корпуса взрывозащищенных датчиков ЭЛЕМЕР-100Ех установлена табличка с маркировкой взрывозащиты «0ЕхIаIICT5 X» или «1ЕхIbIICT5 X» и указаны:

• диапазон температур окружающей среды (в зависимости от исполнения):

- ( $+1\text{ }^{\circ}\text{C} \leq t_a \leq +70\text{ }^{\circ}\text{C}$ );
- ( $+5\text{ }^{\circ}\text{C} \leq t_a \leq +50\text{ }^{\circ}\text{C}$ );
- ( $-10\text{ }^{\circ}\text{C} \leq t_a \leq +70\text{ }^{\circ}\text{C}$ );
- ( $-25\text{ }^{\circ}\text{C} \leq t_a \leq +70\text{ }^{\circ}\text{C}$ );
- ( $-40\text{ }^{\circ}\text{C} \leq t_a \leq +70\text{ }^{\circ}\text{C}$ );
- ( $-55\text{ }^{\circ}\text{C} \leq t_a \leq +70\text{ }^{\circ}\text{C}$ ).

• Электрические искробезопасные параметры:

- максимальный входной ток  $I_i$ : 118 мА;
- максимальное входное напряжение  $U_i$ : 28,2 В;
- максимальная входная мощность  $P_i$ : 0,8 Вт;
- максимальная внутренняя емкость  $C_i$ : 7 нФ;
- максимальная внутренняя индуктивность  $L_i$ : 0,8 мГн.

2.5.3. Маркировка взрывозащищенных датчиков ЭЛЕМЕР-100Вн

2.5.3.1. На внешней стороне передней и задней крышки ЭЛЕМЕР-100Вн нанесены:

- маркировка взрывозащиты **Ex** «1ExdсIIВ+H<sub>2</sub>T4X» или **Ex** «1ExdIICT6 X»;
- предупредительная надпись: «ПРЕДУПРЕЖДЕНИЕ — ОТКРЫВАТЬ, ОТКЛЮЧИВ ОТ СЕТИ».

На боковой поверхности корпуса взрывозащищенных датчиков ЭЛЕМЕР-100Вн должен быть указан диапазон температур окружающей среды (в зависимости от исполнения):

- $(+1\text{ }^{\circ}\text{C} \leq t_a \leq +70\text{ }^{\circ}\text{C})$ ;
- $(+5\text{ }^{\circ}\text{C} \leq t_a \leq +50\text{ }^{\circ}\text{C})$ ;
- $(-10\text{ }^{\circ}\text{C} \leq t_a \leq +70\text{ }^{\circ}\text{C})$ ;
- $(-25\text{ }^{\circ}\text{C} \leq t_a \leq +70\text{ }^{\circ}\text{C})$ ;
- $(-40\text{ }^{\circ}\text{C} \leq t_a \leq +70\text{ }^{\circ}\text{C})$ ;
- $(-55\text{ }^{\circ}\text{C} \leq t_a \leq +70\text{ }^{\circ}\text{C})$ .

2.5.4. На корпусе электронного преобразователя рядом с зажимом для заземления имеется знак заземления.

В датчиках ЭЛЕМЕР-100-ДИ (модели 1111М, 1112), ЭЛЕМЕР-100-ДВ (модели 1211М, 1212, 1212Е), ЭЛЕМЕР-100-ДИВ (модели 1311М, 1311МЕ, 1312) знак «+» («Н») соответствует месту подвода измеряемого давления.

В датчиках ЭЛЕМЕР-100-ДД знак «+» («Н») соответствует месту подвода измеряемого давления или большего из измеряемых давлений, а знак «-» («L») маркирует камеру, сообщающуюся со статическим давлением, или камеру для подвода меньшего из измеряемых давлений.

2.5.5. Датчики ЭЛЕМЕР-100 кислородного исполнения маркированы знаком «O<sub>2</sub>». На корпусе электронного блока датчика давления ЭЛЕМЕР-100 кислородного исполнения имеется надпись «Кислород. Маслоопасно».

## 2.6. Упаковка

2.6.1. Упаковка производится в соответствии с ГОСТ 23170-78Е и обеспечивает полную сохраняемость датчиков ЭЛЕМЕР-100.

2.6.2. Упаковывание датчиков производится в закрытых помещениях при температуре окружающего воздуха от плюс 15 до плюс 40 °С и относительной влажности 80 % при температуре плюс 25 °С при отсутствии в окружающей среде агрессивных примесей.

2.6.3. Перед упаковыванием отверстия штуцеров, фланцев, резьба штуцеров закрывают колпачками или заглушками, предохраняющими внутреннюю полость от загрязнения, а резьбу - от механических повреждений.

2.6.4. Перед упаковыванием датчиков кислородного исполнения производят обезжиривание и очистку по РД 92-0254 рабочей полости, заглушки, штуцеров.



Детали комплектов монтажных частей датчиков ЭЛЕМЕР-100 кислородного исполнения, прошедшие и не прошедшие очистку и обезжиривание, упаковывают отдельно друг от друга.

2.6.5. Общие требования к упаковке датчиков соответствуют ГОСТ 23170-78Е категории КУ-4.

Внутренняя упаковка соответствует требованиям ГОСТ 9.014-78 для группы III, варианта защиты ВЗ-10, вариант упаковки ВУ-5.

Консервация обеспечивает размещение картонной коробки с датчиком в пленочный чехол с влагопоглотителем – силикагелем. Допускается датчик непосредственно помещать в пленочный чехол с влагопоглотителем.

Срок защиты без переконсервации – не менее 3 лет.

Контроль относительной влажности внутри изолированного объема в упаковочной коробке осуществляется весовым методом. Максимальное допустимое обводнение силикагеля до переконсервации не превышает 26 % от его массы.

2.6.6. Датчик и монтажные части, поставляемые с каждым датчиком, упакованы в индивидуальные пакеты и уложены в потребительскую тару – коробку из картона.

2.6.6.1. Детали комплектов монтажных частей датчика кислородного исполнения, прошедшие и не прошедшие очистку и обезжиривание, заворачивают отдельно друг от друга.

2.6.6.2. Датчики и монтажные части отделены друг от друга и уплотнены в коробке с помощью прокладок из картона.

Вместе с датчиком, монтажными частями в коробку должны быть уложены:

- эксплуатационная документация, указанная в комплектности;
- мешочек с силикагелем.

Эксплуатационная документация должна быть уложена в чехол из полиэтиленовой пленки.

Коробки должны быть уложены в транспортную тару – деревянные или фанерные ящики. Ящики внутри должны быть выстланы полиэтиленовой пленкой. Свободное пространство между коробками и ящиком должно быть заполнено амортизационным материалом или прокладками.

2.6.7. Масса транспортной тары с датчиком не должна превышать 50 кг.

## 3. ИСПОЛЬЗОВАНИЕ ИЗДЕЛИЙ ПО НАЗНАЧЕНИЮ

### 3.1. Эксплуатационные ограничения

3.1.1. Эксплуатация датчиков должна осуществляться после ознакомления обслуживающего персонала с настоящим руководством по эксплуатации.

3.1.2. После воздействия максимальных или минимальных рабочих температур рекомендуется произвести корректировку «нуля».

3.1.3. Датчики можно применять для измерения давления жидкости, пара или газа, в т.ч. кислорода.

При измерении давления жидкости должно быть обеспечено тщательное заполнение системы жидкостью.

При выборе модели датчиков ДИ необходимо учитывать вероятность возникновения резких скачков давления (гидро-, газодар) в процессе измерения. Рекомендуется в этом случае выбирать модели ДИ с большим значением  $P_{ВМАХ}$ .

3.1.4. Все операции по хранению, транспортированию, поверке и вводу в эксплуатацию датчика необходимо выполнять с соблюдением следующих требований по защите от статического электричества, а именно:

- транспортирование и хранение датчиков на всех этапах производить с закрытыми крышками или в специальной таре;
- рабочие места по поверке датчика должны иметь электропроводящее покрытие, соединенное с шиной заземления;
- все применяемые для поверки приборы и оборудование должны быть заземлены;
- при подключении датчика на месте эксплуатации в первую очередь подключить заземление, а затем питающие и измерительные линии.

### 3.2. Подготовка изделий к использованию

#### 3.2.1. Указания мер безопасности

3.2.1.1. Безопасность эксплуатации ЭЛЕМЕР-100 обеспечивается:

- изоляцией электрических цепей в соответствии с нормами, установленными в разделе «Технические характеристики»;
- надежным креплением при монтаже на объекте;
- конструкцией (все составные части преобразователя, находящиеся под напряжением, размещены в корпусе, обеспечивающем защиту обслуживающего персонала от соприкосновения с деталями и узлами, находящимися под напряжением).

3.2.1.2. По способу защиты человека от поражения электрическим током ЭЛЕМЕР-100 соответствуют классу III в соответствии с ГОСТ 12.2.007.0-75

3.2.1.3. Заземление осуществляется посредством винта с шайбами, расположенными на корпусе ЭЛЕМЕР-100. Корпус датчика должен быть заземлен согласно разделу «Монтаж изделий».

3.2.1.4. При испытании ЭЛЕМЕР-100 необходимо соблюдать общие требования безопасности по ГОСТ 12.3.019-80, а при эксплуатации - «Правила технической эксплуатации электроустановок потребителей» и «Правила техники безопасности при эксплуатации электроустановок потребителей» для установок напряжением до 1000 В.

3.2.1.5. ЭЛЕМЕР-100 должны обслуживаться персоналом, имеющим квалификационную группу по технике безопасности не ниже II в соответствии с «Правилами техники безопасности при эксплуатации электроустановок потребителей».

3.2.1.6. При испытании изоляции и измерении ее сопротивления необходимо учитывать требования безопасности, установленные на испытательное оборудование.

3.2.1.7. Замену, присоединение и отсоединение ЭЛЕМЕР-100 от магистралей, подводящих измеряемую среду, следует производить после закрытия вентиля на линии перед преобразователем ЭЛЕМЕР-100. Отсоединение преобразователя ЭЛЕМЕР-100 должно производиться после сброса давления в датчике до атмосферного.

3.2.1.8. Не допускается эксплуатация датчиков в системах, давление в которых может превышать соответствующие наибольшие предельные значения, указанные в таблицах 3-5 для каждой модели.

3.2.1.9. Не допускается применение датчиков, имеющих измерительные блоки, заполненные кремнийорганической (полиметилсилоксановой) жидкостью, в процессах, где по условиям техники безопасности производства запрещается попадание этой жидкости в измеряемую среду. Модели датчиков в кислородном исполнении указаны в таблицах 3- 5.

3.2.1.10. Эксплуатация датчиков ЭЛЕМЕР-100Ех, ЭЛЕМЕР-100Вн должна производиться согласно требованиям ГОСТ Р 52350.14-2006, главы 7.3 ПУЭ, настоящих РЭ и других нормативных документов, регламентирующих применение электрооборудования во взрывоопасных условиях.

3.2.1.11. Эксплуатация ЭЛЕМЕР-100 кислородного исполнения должна осуществляться с соблюдением требований безопасности, установленных ГОСТ 12.2.052-81, ГОСТ 12.2.003-74, «Правилами устройства и безопасной эксплуатации сосудов, работающих под давлением», утвержденными Госгортехнадзором, «Правилами техники

безопасности и производственной санитарии при производстве кислорода», СТП 2082-659-2009, ОСТ 26-04-2574-80, СТП 2082-594-2004.

3.2.1.12. Перед началом эксплуатации внутренняя полость ЭЛЕМЕР-100 кислородного исполнения, контактирующая с кислородом, должна быть обезжирена.

### **3.2.2. Внешний осмотр**

3.2.2.1. При внешнем осмотре устанавливают отсутствие механических повреждений, соответствие маркировки, проверяют комплектность.

При наличии дефектов, влияющих на работоспособность ЭЛЕМЕР-100, несоответствия комплектности, маркировки определяют возможность дальнейшего их применения.

3.2.2.2. У каждого датчика проверяют наличие паспорта с отметкой ОТК.

### **3.2.3. Опробование**

***ВНИМАНИЕ:*** *ДЛЯ ПРОВЕРКИ ИЛИ ИЗМЕНЕНИЯ КОНФИГУРАЦИИ, ПОДСТРОЙКИ «НУЛЯ», КОРРЕКТИРОВКИ ПОКАЗАНИЙ, А ТАКЖЕ ПОДКЛЮЧЕНИЯ ДАТЧИКА К ПК НЕОБХОДИМО ПРОИЗВЕСТИ ДЕЙСТВИЯ, УКАЗАННЫЕ В П. 2.3 «УСТРОЙСТВО И РАБОТА».*

3.2.3.1. Перед включением необходимо убедиться в соответствии установки и монтажа ЭЛЕМЕР-100 указаниям, изложенным в п. 3.2.4 настоящего руководства по эксплуатации.

3.2.3.2. Подключить ЭЛЕМЕР-100 к источнику питания и измерительному прибору в соответствии с рисунками 3.1-3.2.

3.2.3.3. Прогреть ЭЛЕМЕР-100 не менее 5 мин.

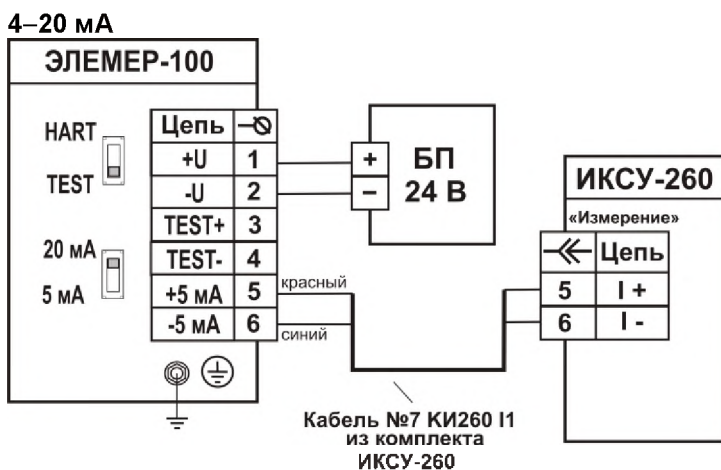
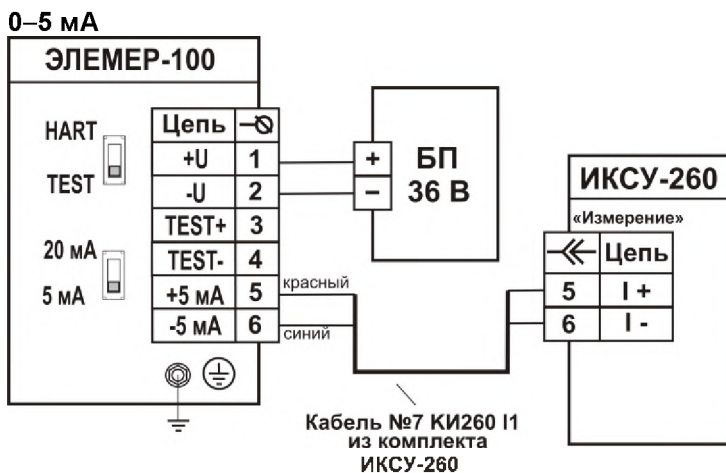
3.2.3.4. Убедиться в работоспособности ЭЛЕМЕР-100 по показаниям измерительного прибора.

3.2.3.5. При необходимости установить требуемый диапазон измерений и преобразования согласно п. 2.3 «Устройство и работа» настоящего руководства по эксплуатации.

3.2.3.6. Проверить и при необходимости произвести подстройку «нуля» согласно пп. 2.3.10.16 и пп. 2.3.10.17 п. 2.3 «Устройство и работа» настоящего руководства по эксплуатации.

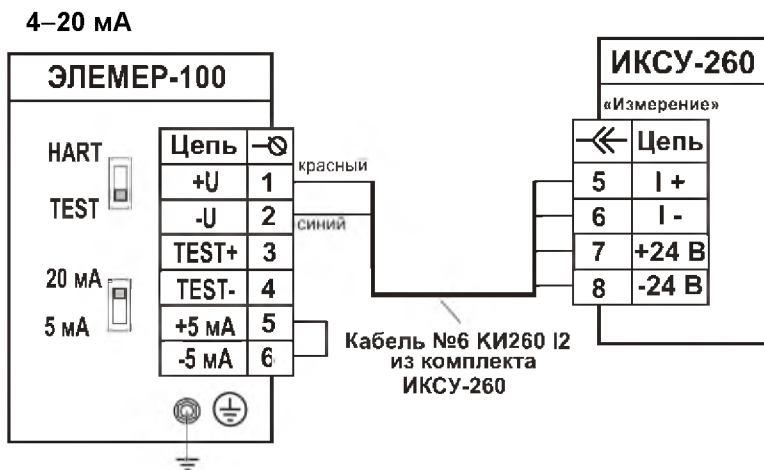
**Схема электрическая подключений ЭЛЕМЕР-100  
(МП, МП1 с выходным сигналом 0-5/4-20 мА)  
к ИКСУ-260.**

**(4-х проводная схема подключений)**

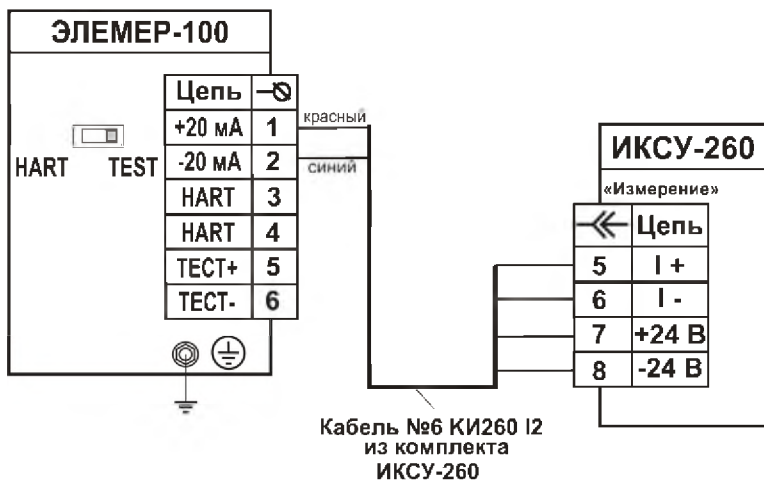


**Рисунок 3.1**

**Схема электрическая подключений ЭЛЕМЕР-100  
(МП, МП1 с выходным сигналом 0-5/4-20 мА)  
к ИКСУ-260.  
(2-х проводная схема подключений)**



**Схема электрическая подключений ЭЛЕМЕР-100  
(МП, МП1, МП2, МП3 с выходным сигналом 4-20 мА)  
к ИКСУ-260**



**Рисунок 3.2**

### 3.2.4. Монтаж изделий

3.2.4.1. Датчики ЭЛЕМЕР-100 рекомендуется устанавливать в положении указанном в приложении Б. Датчики ЭЛЕМЕР-100-ДИ (модели 1111М, 1112), ЭЛЕМЕР-100-ДВ (модели 1211М, 1212, 1212Е), ЭЛЕМЕР-100-ДИВ (модели 1311М, 1311МЕ, 1312) рекомендуется устанавливать присоединительными отверстиями вверх или вниз. В зависимости от параметров контролируемой среды, условий отбора давления, датчики ЭЛЕМЕР-100-ДД устанавливаются в соответствии с рис. 3.3 - 3.6. Следует учитывать, что ориентация датчиков, особенно с верхним пределом измерений  $\pm 0,04$  кПа –  $\pm 2,5$  кПа, может вызвать смещение и необходимость подстройки начального сигнала на величину, зависящую от действующих сил, чувствительности преобразователя и его наклона. При выборе места установки датчика необходимо учитывать следующее:

- датчики ЭЛЕМЕР-100 общепромышленного и кислородного исполнений нельзя устанавливать во взрывоопасных помещениях, датчики ЭЛЕМЕР-100Ех, ЭЛЕМЕР-100Вн можно устанавливать во взрывоопасных помещениях, соответствующих п. 3.3.1;

- места установки датчиков должны обеспечивать удобные условия для обслуживания и демонтажа.

Для лучшего обзора индикатора или для удобного доступа к двум отделениям электронного блока датчика (к клеммной колодке и кнопкам управления) корпус электронного блока может быть повернут относительно блока сенсора на угол  $\pm 170^\circ$ .

Для поворота корпуса электронного блока относительно сенсорного блока необходимо:

- ослабить стопорные винты 1 (см. рисунок 2.1);
- повернуть корпус электронного блока 6 вокруг вертикальной оси на требуемый угол в пределах  $\pm 170^\circ$  (см. рисунок 2.1);
- затянуть стопорные винты.

Для удобства считывания показаний ЖК-индикатор можно повернуть рукой на требуемый угол в соответствии с рисунком 2.2.

3.2.4.2. Точность измерения давления зависит от правильной установки датчика и соединительных трубок от места отбора давления до датчика. Соединительные трубки должны быть проложены по кратчайшему расстоянию. Отбор давления рекомендуется производить в местах, где скорость движения среды наименьшая, поток без завихрений, т. е. на прямолинейных участках трубопровода при максимальном расстоянии от запорных устройств, колен, компенсаторов и других гидравлических соединений. При пульсирующем давлении

среды, гидро-, газоударах соединительные трубки должны быть с отводами в виде петлеобразных успокоителей.

Температура измеряемой среды в рабочей полости датчика не должна превышать допустимой температуры окружающего воздуха. Поскольку в рабочей полости датчика нет протока среды, температура на входе в датчик, как правило, не должна превышать 120 °С. Для снижения температуры измеряемой среды на входе в рабочую полость датчик устанавливают на соединительной линии, длина которой для датчика ЭЛЕМЕР-100-ДД рекомендуется не менее 3 м, а для остальных датчиков - не менее 0,5 м. Указанные длины являются ориентировочными, зависят от температуры среды, диаметра и материала соединительной линии, и могут быть уменьшены. Для исключения механического воздействия на датчики давления со стороны импульсных линий необходимо предусмотреть крепление соединительных линий.

Датчики ДГ предназначены для технологических процессов с медленно меняющейся температурой рабочей среды, при этом температура измеряемой среды в зоне открытой мембраны не должна отличаться от температуры окружающего воздуха более, чем на  $\pm 5$  °С.

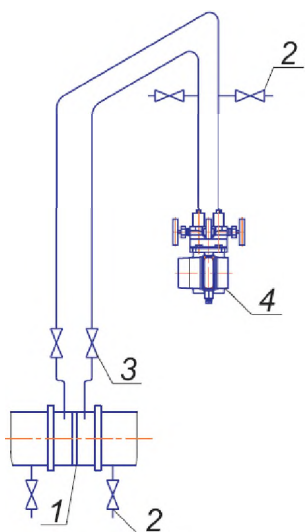
Соединительные линии должны иметь односторонний уклон (не менее 1:10) от места отбора давления, вверх к датчику, если измеряемая среда - газ и вниз к датчику, если измеряемая среда - жидкость. Если это невозможно, при измерении давления или разности давлений газа в нижних точках соединительной линии следует устанавливать отстойные сосуды, а при измерении давления или разности давлений жидкости в наивысших точках - газосборники.

Отстойные сосуды рекомендуется устанавливать перед датчиком и в других случаях, особенно при длинных соединительных линиях и при расположении датчика ниже места отбора давления.

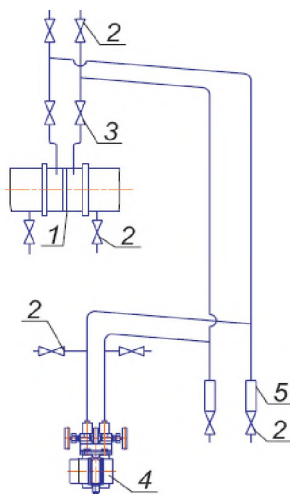
Рекомендуемые схемы соединительных линий при измерении расхода газа, пара, жидкости приведены на рисунках 3.3 – 3.6.



## Схема соединительных линий при измерении расхода газа



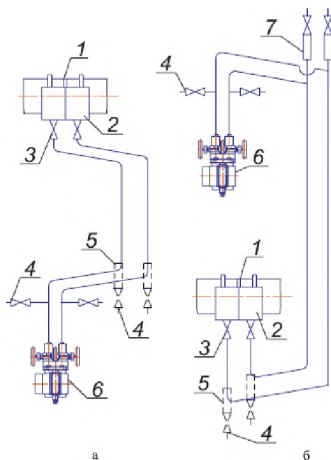
**Рисунок 3.3**



**Рисунок 3.4**

Обозначения к рисункам 3.3 и 3.4: 1 - сужающее устройство; 2 - продувочный вентиль; 3 - вентиль; 4 - датчик; 5 - отстойный сосуд.

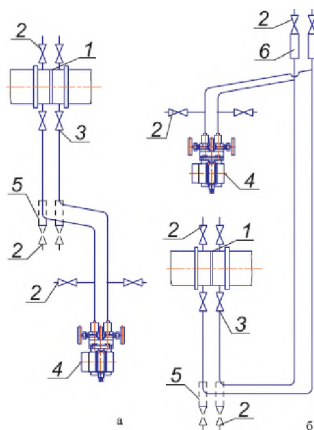
## Схемы соединительных линий при измерении расхода пара



**Рисунок 3.5**

Обозначения к рисунку 3.5: 1 - сужающее устройство;  
 2 – уравнильный сосуд; 3 – вентиль; 4 – продувной вентиль,  
 5 – отстойный сосуд; 6 – датчик; 7 – газосборник.

### Схемы соединительных линий при измерении расхода жидкости



**Рисунок 3.6**

Обозначения к рисунку 3.6: 1 - сужающее устройство; 2 – продувочный вентиль; 3 – вентиль; 4 – датчик; 5 – отстойный сосуд; 6 – газосборник.

Для продувки соединительных линий должны предусматриваться самостоятельные устройства.

В соединительных линиях от места отбора давления к датчику давления рекомендуется установить два вентиля или трехходовой кран для отключения датчика от линии и соединения его с атмосферой.

Это упростит периодический контроль установки выходного сигнала, соответствующего нижнему значению измеряемого давления, и демонтаж датчика.

В соединительных линиях от сужающего устройства к датчику разности давлений рекомендуется установить на каждой из линий вентиль для соединения линии с атмосферой и вентиль для отключения датчика.

Датчики ЭЛЕМЕР-100-ДД могут снабжаться вентильным блоком, клапанным блоком или вентильной системой, датчики ЭЛЕМЕР-100-ДИ, ДВ, ДИВ блоками клапанными. Датчики ЭЛЕМЕР-100-ДД кислородного исполнения могут снабжаться только клапанным блоком.

Присоединение датчика к соединительной линии осуществляется с помощью предварительно приваренного к трубке линии ниппеля или с помощью монтажного фланца, имеющего коническую резьбу K1/4" или K1/2" ГОСТ 6111-52 для навинчивания на концы трубок линии (вариант по выбору потребителя). Уплотнение конической резьбы

осуществляется в зависимости от измеряемой среды фторопластовой лентой или фаолитовой замазкой (50 % по весу кромки сырого фаолитового листа, растворенного в 50 % бакелитового лака).

Перед присоединением к датчику линии должны быть тщательно продуты для уменьшения возможности загрязнения камер сенсорного блока датчика.

Перед установкой датчика кислородного исполнения нужно убедиться в наличии штампа «Обезжирено» в паспорте датчика. Перед присоединением датчика соединительные линии продуть чистым сжатым воздухом или азотом. Воздух или азот не должны содержать масел. При монтаже недопустимо попадание жиров и масел в полости датчика. В случае их попадания необходимо произвести обезжиривание датчика и соединительных линий.

Перед установкой монтажные части, соприкасающиеся с кислородом, обезжирить.

3.2.4.3. После окончания монтажа датчиков, проверьте места соединений на герметичность при максимальном рабочем давлении. Спад давления за 15 мин не должен превышать 5 % от максимального рабочего давления.

3.2.4.4. Заземлите корпус датчика, для чего провод сечением  $1,5 \text{ мм}^2$  от приборной шины заземления подсоедините к специальному зажиму.

#### **3.2.4.5. Монтаж линии связи**

При монтаже для прокладки линии связи рекомендуется применять кабели контрольные с изоляцией из ПВХ (например - КВВГЭ). Допускается применение других кабелей с сечением жилы не более  $1,50 \text{ мм}^2$ .

Рекомендуется применение экранированного кабеля с изолирующей оболочкой при нахождении вблизи мест прокладки линии связи электроустановок мощностью более 0,5 кВт.

Подсоединение линии связи к датчику осуществляется через отверстие кабельных вводов, с последующим уплотнением отверстия. Не используемый кабельный ввод должен быть герметично закрыт заглушкой.

#### **3.2.4.6. Монтаж датчиков с разъемом**

При монтаже датчиков пайку к розетке рекомендуется производить многожильным проводом с сечением жилы  $0,35\text{-}0,5 \text{ мм}^2$  типа МГТФ ТУ16-505.185 или МГШВ ТУ16-505.437.

#### **3.2.4.7. Монтаж датчиков с HART-протоколом**

##### **а) Типы кабелей**

Используемый кабель при монтаже - экранированная витая пара, экран заземляется только на приемной стороне (у сопротивления нагрузки). Неэкранированный кабель может быть использован, если электрические помехи в линии не влияют на качество связи.

### **б) Диаметр проводника**

0,51-1,38 мм - при общей длине кабеля менее 1500 м; 0,81-1,38 мм - при общей длине кабеля более 1500 м.

### **3.2.4.8. «Многоточечный» режим работы датчиков с HART-протоколом**

В «многоточечном» режиме датчик работает в режиме только с цифровым выходом. Аналоговый выход автоматически устанавливается в 4 мА и не зависит от входного давления. Информация о давлении считывается по HART-протоколу. К одной паре проводов может быть подключено до 15 датчиков. Количество датчиков определяется падением напряжения в линии связи, а также напряжением и мощностью блока питания (см. таблицу 20). Каждый датчик в «многоточечном» режиме имеет свой уникальный адрес от 1 до 15, и обращение к датчику идет по этому адресу. ЭЛЕМЕР-100 в обычном режиме имеет адрес 0, если ему присваивается адрес от 1 до 15, то датчик автоматически переходит в «многоточечный» режим и устанавливает выход в 4 мА. Коммуникатор или АСУТП определяют датчики, подключенные к линии, и могут работать с каждым из них.

Если требуется установить «многоточечной» режим в искробезопасной цепи, то к одной паре проводов может быть подключено не более двух датчиков ЭЛЕМЕР-100Ex. Это обусловлено необходимостью обеспечить допустимое значение суммарной емкости в цепи питания датчиков.

### **3.2.4.9. При выборе схемы внешних соединений следует учитывать следующее:**

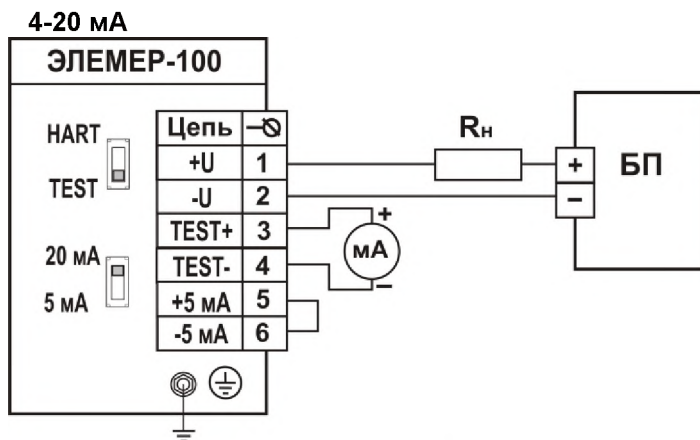
- для гальванически связанных цепей питания датчиков, имеющих двухпроводную линию связи и выходной сигнал 4-20 мА, допускается заземление нагрузки каждого датчика, но только со стороны источника питания;
- для гальванически разделенных каналов питания датчиков допускается:
  - 1) заземление любого одного вывода нагрузки каждого датчика;
  - 2) соединение между собой нагрузок нескольких датчиков при условии объединения не более одного вывода нагрузки каждого датчика;
- для датчиков давления имеющих четырехпроводную линию связи рекомендуется использовать индивидуальные гальванически развязанные каналы питания;
- для снижения уровня помех в аналоговом и (или) цифровом сигнале на базе HART-протокола, рекомендуется использовать для датчиков давления индивидуальные гальванически развязанные каналы питания.

Для уменьшения уровня пульсации выходного сигнала датчика допускается параллельно сопротивлению нагрузки включать конденса-

тор, при этом следует выбирать конденсатор с минимальной емкостью, обеспечивающей допустимый уровень пульсации. Рекомендуется применять конденсаторы, имеющие ток утечки не более 5 мкА - для сигнала 4-20 мА и не более 1 мкА – для сигнала 0-5 мА, с рабочим напряжением не менее 50 В. Для датчиков с цифровым выходным сигналом на базе HART-протокола устанавливать дополнительную емкость на сопротивлении нагрузки не допускается.

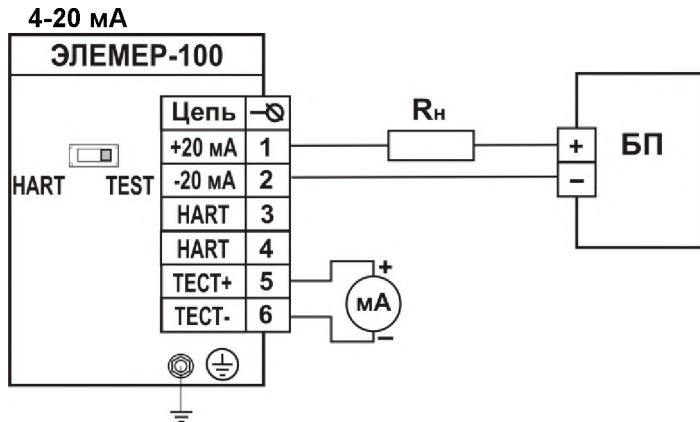
Электрический монтаж датчиков ЭЛЕМЕР-100 должен производиться в соответствии со схемами электрических подключений, приведенными на рисунках 3.7 – 3.12.

**Схема электрическая подключений ЭЛЕМЕР-100  
(МП, МП1 с выходным сигналом 0-5/4-20 мА)**



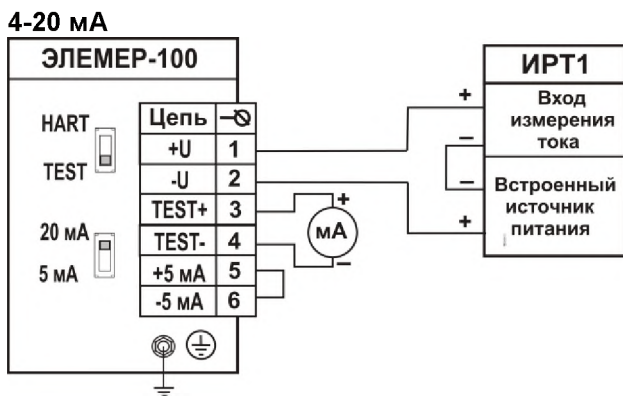
**Рисунок 3.7**

**Схема электрическая подключений ЭЛЕМЕР-100  
(МП, МП1, МП2, МП3 с выходным сигналом 4-20 мА)**



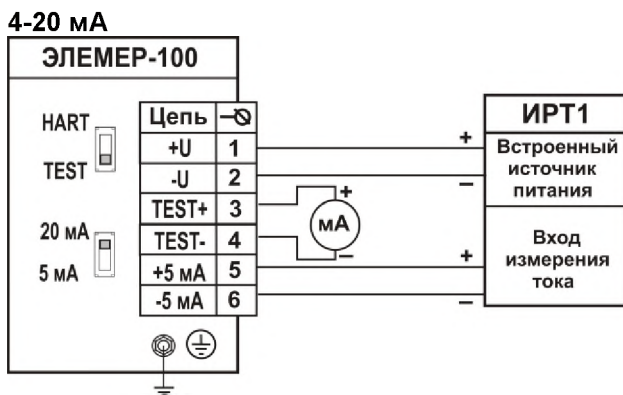
**Рисунок 3.8**

**Схема электрическая подключений ЭЛЕМЕР-100  
(МП, МП1 с выходным сигналом 0-5/4-20 мА)**



**Рисунок 3.9**

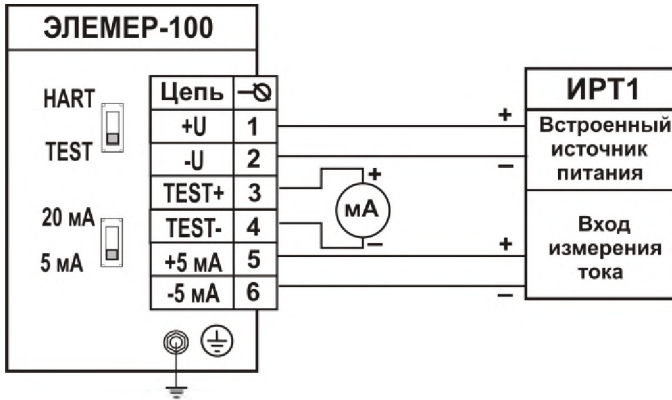
**Схема электрическая подключений ЭЛЕМЕР-100  
(МП, МП1 с выходным сигналом 0-5/4-20 мА)  
(4-х проводная схема подключения)**



**Рисунок 3.10**

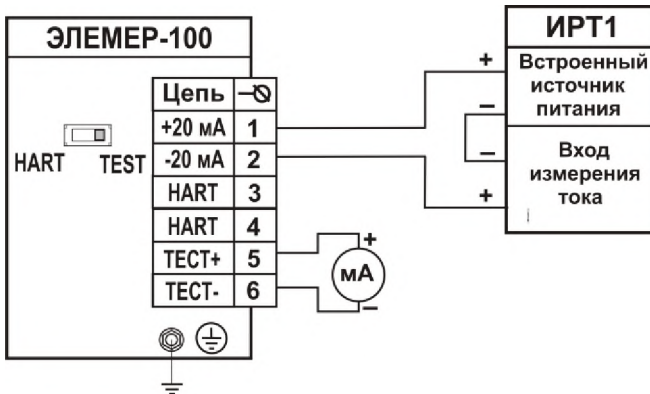
**Схема электрическая подключений ЭЛЕМЕР-100  
(МП, МП1 с выходным сигналом 0-5/4-20 мА)  
(4-х проводной схеме подключения)**

0-5 мА



**Рисунок 3.11**

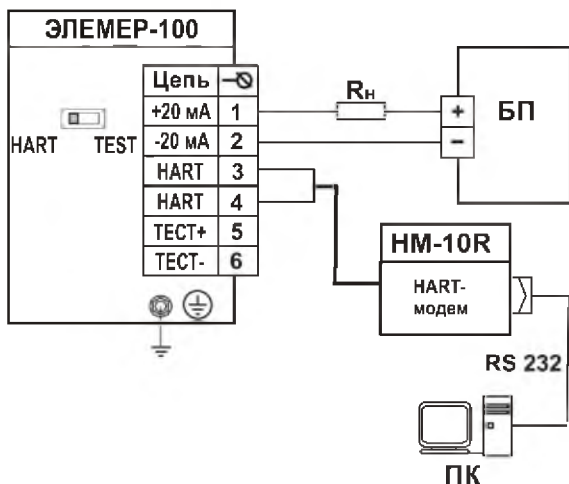
**Схема электрическая подключений ЭЛЕМЕР-100  
(МП, МП1, МП2, МП3 с выходным сигналом 4-20 мА)  
к разным приборам, с подключением  
миллиамперметра для контроля тока**



**Рисунок 3.12**

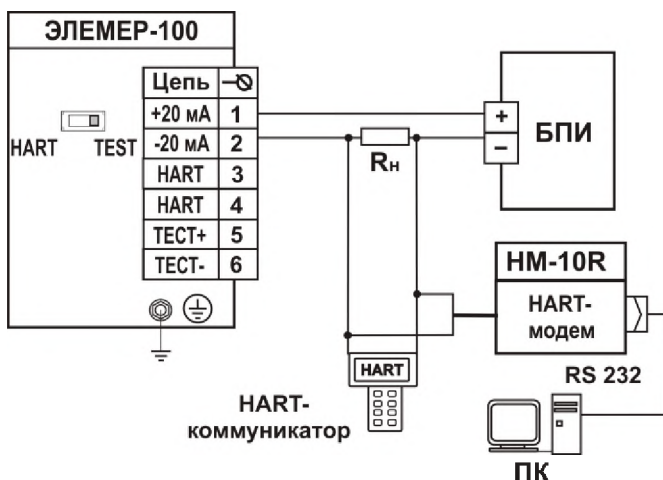


**Схема электрическая подключений ЭЛЕМЕР-100  
(МП, МП1, МП2, МП3 с выходным сигналом 4-20 мА)  
при обмене данными по HART-протоколу  
с использованием встроенного резистора нагрузки 250 Ом**



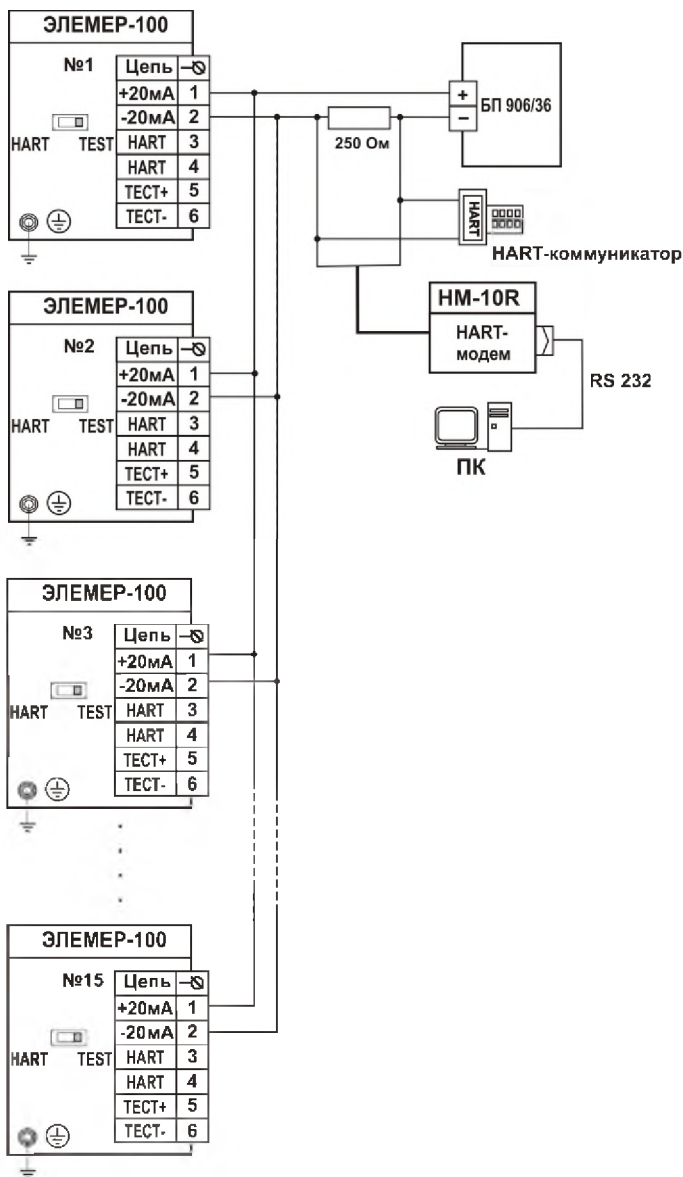
**Рисунок 3.13**

**Схема электрическая подключений ЭЛЕМЕР-100  
(МП, МП1, МП2, МП3 с выходным сигналом 4-20 мА)  
с кабельным вводом к БПИ при обмене данными по  
HART-протоколу**




**Рисунок 3.14**

**Схема электрическая подключений нескольких ЭЛЕМЕР-100 (МП2, МП3) с кабельным вводом (до 15 штук) при обмене данными по HART-протоколу для работы в сети**



**Рисунок 3.15**

### Обозначения к рисункам 3.7-3.15:

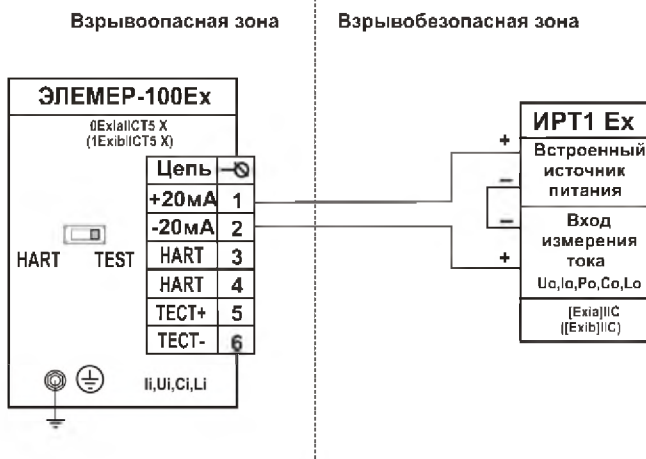
БП	– блоки питания; источник питания постоянного тока напряжением от 12 до 42 В и током нагрузки не менее 30 мА, например: БП 906, БП 2036А,
БППС	– блоки питания и преобразования сигналов БППС 4090/М11-14, БППС 4090/М11-44, (только 2-х проводная схема подключения);
БПИ	– источник питания постоянного тока БПИ 24-1/1,
БП906/36	– источник питания постоянного тока БП906/36,
	– миллиамперметр (мультиметр) для контроля тока (внутреннее сопротивление не более 10 Ом);
Rн	– сопротивление нагрузки в токовой цепи 4-20 мА или 0-5 мА;
HM-10/R	HART-модемы,
ИРТ1	– прибор, например:
ИПМ 0399/М3	– преобразователи измерительные модульные (только 2-х проводная схема подключения);
ИРТ 5922	– измерители-регуляторы технологические; (милливольтметры универсальные);
ИРТ 1730D/М	– измерители-регуляторы технологические (милливольтметры универсальные);
ТМ 5122	– термометры многоканальные (только 2-х проводная схема подключения);
РМТ 59, РМТ 69 РМТ 39DM, РМТ 49DM	– регистраторы многоканальные технологические (только 2-х проводная схема подключения).

**П р и м е ч а н и е** — Схемы подключения перечисленных приборов приведены в руководствах по эксплуатации соответствующих приборов.

3.2.4.10. Для датчиков ЭЛЕМЕР-100Ех при выборе конденсатора в цепи нагрузки следует учесть, что суммарная емкость кабельной линии связи датчика и присоединительного электрооборудования не должна превышать 0,081 мкФ.

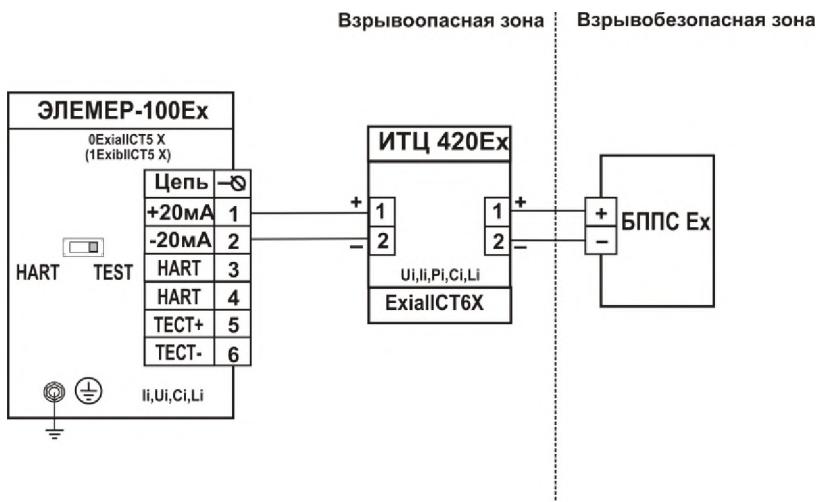
Электрический монтаж преобразователей ЭЛЕМЕР-100Ех и ЭЛЕМЕР-100Вн должен производиться в соответствии со схемами электрических подключений, приведенными на рисунках 3.16 – 3.18.

**Схема электрическая подключений ЭЛЕМЕР-100Ex  
(МП, МП1, МП2, МП3 с выходным сигналом 4-20 мА)  
с кабельным вводом к различным приборам**



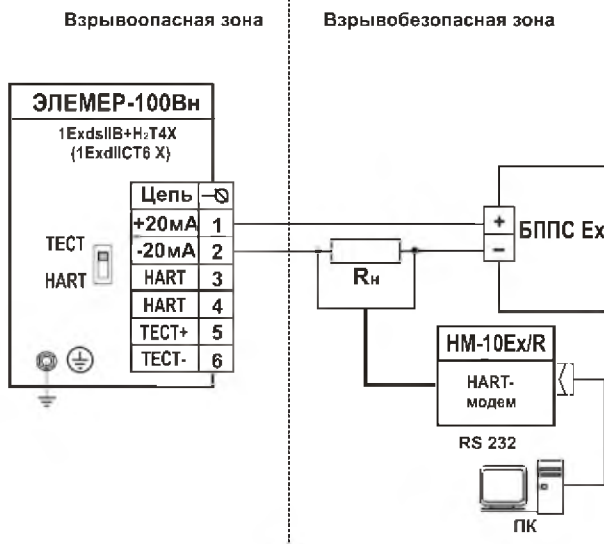
**Рисунок 3.16**

**Схема электрическая подключений ЭЛЕМЕР-100Ex  
(МП, МП1, МП2, МП3 с выходным сигналом 4-20 мА)  
с кабельным вводом к ИТЦ 420Ex**



**Рисунок 3.17**

**Схема электрическая подключений ЭЛЕМЕР-100Вн  
(МП, МП1, МП2, МП3 с выходным сигналом 4-20 мА)  
с кабельным вводом к различным приборам при обмене  
данными по HART-протоколу**



**Рисунок 3.18**

Обозначения к рисункам 3.16-3.18:

- HM-10Ex/R – HART-модемы,
- БППС Ex 24В – БППС 4090 Ex источник питания постоянного тока напряжением 24 В, выпускаемый
  
- ИТЦ 420Ex – измерители технологические цифровые;
- ИРТ1 Ex – прибор,
  
- ИПМ 0399Ex/М3 – преобразователь измерительный модульный;
- БППС 4090Ex – блоки питания и преобразования сигналов;
- ТМ 5122Ex – термометр многоканальный;
- РМТ 39DEx, РМТ 49DEx, РМТ 59DEx – регистраторы многоканальные технологические.

**Примечание** — Схемы подключения перечисленных приборов приведены в руководствах по эксплуатации соответствующих приборов

3.2.4.11. Перед установкой ЭЛЕМЕР-100 кислородного исполнения нужно убедиться в наличии штампа «Обезжирен» согласно СТП 2082-659-2009. в его паспорте. Перед присоединением ЭЛЕМЕР-100 соединительные линии продуть чистым сжатым воздухом или азотом. Воздух или азот не должны содержать масел.

При монтаже недопустимо попадание жиров и масел в полости ЭЛЕМЕР-100. В случае их попадания необходимо произвести обезжиривание ЭЛЕМЕР-100 и соединительных линий в соответствии с СТП 2082-594-2004 «Оборудование криогенное. Методы обезжиривания».

Перед установкой монтажные части, соприкасающиеся с кислородом, обезжирить.

### **3.3. Обеспечение взрывозащищенности датчиков ЭЛЕМЕР-100Ех, ЭЛЕМЕР-100Вн при монтаже**

3.3.1. Датчики ЭЛЕМЕР-100Ех, ЭЛЕМЕР-100Вн могут устанавливаться во взрывоопасных зонах помещений и наружных установок согласно ГОСТ Р 52350.14-2005, главе 7.3 ПУЭ и другим нормативным документам, регламентирующим применение электрооборудования во взрывоопасных зонах.

3.3.2. При монтаже датчиков ЭЛЕМЕР-100Ех, ЭЛЕМЕР-100Вн следует руководствоваться следующими документами:

- ПЭЭП (гл. 3.4 «Электроустановки для взрывоопасных газовых сред»);
- ПУЭ (гл. 7.3);
- ГОСТ Р 52350.11-2005;
- ГОСТ Р 52350.1-2005;
- ГОСТ Р 52350.14-2005;
- ГОСТ Р 52350.0-2005;
- настоящими РЭ и другими нормативными документами, действующими на предприятии.

К монтажу и эксплуатации датчиков должны допускаться лица, изучившие настоящее руководство по эксплуатации и прошедшие соответствующий инструктаж.

Перед монтажом датчик должен быть осмотрен. При этом необходимо обратить внимание на:

- предупредительные надписи, маркировку взрывозащиты и ее соответствие классу взрывоопасной зоны;

- отсутствие повреждений корпуса датчика и элементов кабельного ввода;
- состояние и надежность завинчивания электрических контактных соединений, наличие всех крепежных элементов (болтов, гаек, шайб и т.д.);
- состояние элементов заземления.

Монтаж датчиков «ЭЛЕМЕР-100Ех» производить при отключенном питании.

По окончании монтажа должны быть проверены электрическое сопротивление изоляции между объединенными электрическими цепями и корпусом датчика (не менее 20 МОм) и электрическое сопротивление линии заземления - не более 4 Ом.

3.3.3. При монтаже датчика ЭЛЕМЕР-100Вн необходимо проверить состояние поверхностей взрывонепроницаемых соединений деталей, подвергаемых разборке (царапины, трещины, вмятины не допускаются). Детали с резьбовыми соединениями должны быть завинчены на всю длину резьбы и застопорены.

К месту монтажа датчика должен быть проведен кабель с наружным диаметром 6,5 - 13 мм.

При монтаже датчиков следует обратить внимание на то, что наружный диаметр кабеля должен быть минимум на 0,5 мм меньше диаметра проходного отверстия в уплотняющей втулке, а диаметральный зазор между расточкой в переходной втулке корпуса и наружным диаметром уплотнительной втулки не должен быть превышать 2 мм. Кабель уплотнить с помощью гайки.

Уплотнение кабеля должно быть выполнено самым тщательным образом, т.к. от этого зависит взрывонепроницаемость датчика. Должны применяться кольца уплотнительные, изготовленные на предприятии-изготовителе.

3.3.4. При проведении работ по заделке кабеля пломбирование на предприятии-изготовителе не производится.

Пломбирование производится потребителем после монтажа на месте эксплуатации.

Заделку кабеля в кабельный ввод, подсоединение жил кабеля к клеммной колодке производить при снятой крышке в соответствии со схемой внешних соединений. Экран кабеля (в случае использования экранированного кабеля) присоединить на корпус с помощью винта.

После монтажа кабеля и подсоединения его к клеммной колодке необходимо установить крышку, застопорить ее с помощью стопорного устройства и запломбировать пломбой эксплуатирующей организации.

3.3.5. Линия связи может быть выполнена любым типом кабеля с медными проводниками сечением не менее 0,35 мм<sup>2</sup> согласно главе 7.3 ПУЭ.

## 3.4. Использование изделий

### 3.4.1. Подготовка к работе

3.4.1.1. Перед включением датчиков убедитесь в соответствии их установки и монтажа указаниям, изложенным в п.п. 3.1, 3.2 настоящего руководства по эксплуатации.

3.4.1.2. Подключите питание к датчику.

3.4.1.3. Через 0,5 мин после включения электрического питания проверьте и, при необходимости, установите значение выходного сигнала, соответствующее нулевому или текущему значению измеряемой величины.

Установка начального значения выходного сигнала датчиков ЭЛЕМЕР-100-ДИВ должна производиться после подачи и сброса избыточного давления, составляющего 50-100 % верхнего предела измерений избыточного давления.

Установка начального значения выходного сигнала у остальных датчиков должна производиться после подачи и сброса измеряемого параметра, составляющего 80-100 % верхнего предела измерений.

#### **ВНИМАНИЕ: ОСОБЫЕ УСЛОВИЯ ЭКСПЛУАТАЦИИ.**

**ПОДСТРОЙКУ «НУЛЯ» И КОНФИГУРИРОВАНИЕ ДАТЧИКОВ ЭЛЕМЕР-100ВН НЕОБХОДИМО ПРОИЗВОДИТЬ С ПРИМЕНЕНИЕМ ТОЛЬКО НАРУЖНОГО БЛОКА УПРАВЛЕНИЯ.**

*П р и м е ч а н и е* — Допускается проводить настройку и контроль параметров датчиков ЭЛЕМЕР-100Ех в пределах взрывоопасной зоны при наличии взрывоопасной смеси с помощью наружного блока управления без подключения контрольно-измерительных приборов.

Контроль значений выходного сигнала проводится согласно разделу «Методика поверки» настоящего руководства по эксплуатации.

Для исключения случаев возникновения односторонних перегрузок в процессе эксплуатации датчиков разности давлений необходимо строго соблюдать определенную последовательность операций при включении датчика в работу, при продувке рабочих камер и сливе конденсата.

Включение в работу датчиков ЭЛЕМЕР-100-ДД, ЭЛЕМЕР-100Вн-ДД, ЭЛЕМЕР-100Ех-ДД с двухвентильным клапанным блоком производится следующим образом:

- 1) закройте оба вентиля, для чего поверните их рукоятки по часовой стрелке (глядя со стороны соответствующих рукояток) до упора;
- 2) откройте запорную арматуру, установленную на технологическом оборудовании, как в «плюсовой», так и в «минусовой» линиях;
- 3) уравняйте давление в «плюсовой» и в «минусовой» камерах, для чего плавно поверните рукоятку вентиля «плюсовой» камеры на 1,5-2 оборота против часовой стрелки. После этого проверьте и, в случае необходимости, откорректируйте выходной сигнал;



4) поверните рукоятку вентиля «плюсовой» камеры против часовой стрелки до упора;

5) поверните рукоятки вентиля «минусовой» камер против часовой стрелки до упора.

Включение в работу датчиков ЭЛЕМЕР-100-ДД, ЭЛЕМЕР-100Вн-ДД, ЭЛЕМЕР-100Ех-ДД с трехвентильным клапанным блоком производится следующим образом:

1) закройте «плюсовой» и «минусовой» вентили для чего поверните их рукоятки по часовой стрелке (глядя со стороны соответствующих рукояток) до упора;

2) откройте «уравнительный» вентиль для чего плавно поверните рукоятку вентиля на 1,5 - 2 оборота против часовой стрелки;

3) откройте запорную арматуру, установленную на технологическом оборудовании, как в «плюсовой», так и в «минусовой» линиях;

4) откройте «плюсовой» вентиль для чего плавно поверните рукоятку вентиля против часовой стрелки. После этого проверьте и в случае необходимости, откорректируйте выходной сигнал;

5) закройте «уравнительный» вентиль для чего поверните рукоятки вентиля по часовой стрелке до упора;

6) откройте «минусовой» вентиль для чего плавно поверните рукоятку вентиля против часовой стрелки до упора.

3.4.1.4. При заполнении измерительных камер датчика ЭЛЕМЕР-100-ДД необходимо следить за тем, чтобы в камерах датчика не осталось пробок газа (при измерении разности давлений жидких сред) или жидкости (при измерении разности давлений газа). Для продувки камер датчика и слива конденсата во фланцах измерительного блока имеются игольчатые клапаны, ввернутые в пробки.

Заполнение камер датчика жидкостью осуществляется после установки его в рабочее положение. Подача жидкости производится под небольшим давлением (желательно самотеком) одновременно в обе камеры при открытых игольчатых клапанах. После того, как жидкость начинает вытекать через игольчатые клапаны, их следует закрыть.

**ВНИМАНИЕ:** ПРОДУВКУ СОЕДИНИТЕЛЬНЫХ ЛИНИЙ ПРОИЗВОДИТЬ ЧЕРЕЗ ДАТЧИК НЕ ДОПУСКАЕТСЯ!

## 4. МЕТОДИКА ПОВЕРКИ

4.1. Поверку датчиков проводят органы Государственной метрологической службы или другие аккредитованные по ПР 50.2.014-2002 на право поверки организации. Требования к организации, порядку проведения поверки и форма представления результатов поверки определяются ПР 50.2.006-94 «ГСИ. Поверка средств измерений. Организация и порядок проведения».

4.2. Межповерочный интервал составляет для кодов предела допускаемой основной погрешности:

- 015 три года,
- 025 и 050 пять лет.

4.3. Настоящая методика может быть применена для калибровки датчиков.

### 4.4. Операции поверки

При проведении поверки должны быть выполнены операции, указанные в таблице 26.

Таблица 26 — Операции поверки

№ п/п	Наименование операции	Номер пункта методики поверки	Обязательность проведения поверки при	
			первичной поверке	периодической поверке
1.	Внешний осмотр	4.8.1	Да	Да
2.	Проверка герметичности системы	4.8.2	Да	Нет
3.	Опробование	4.8.3	Да	Да
4.	Проверка электрической прочности изоляции	4.8.4	Да	Нет
5.	Проверка электрического сопротивления изоляции	4.8.5	Да	Нет
6.	Определение основной приведенной погрешности	4.8.6	Да	Да
7.	Обработка результатов поверки	4.8.7	Да	Да
8.	Оформление результатов поверки	4.8.8	Да	Да

### 4.5. Средства поверки

При проведении поверки должны применяться основные и вспомогательные средства поверки, указанные в таблице 27.

Таблица 27 — Средства поверки

№ п/п	Наименование средства поверки и обозначение НТД	Основные метрологические и технические характеристики средства поверки
1.	Манометр грузопоршневой МП-60 I-го разряда по ГОСТ 8291-83	Предел допускаемой основной погрешности $\pm 0,02$ %, $\pm 0,05$ % от измеряемого давления в диапазоне измерений от 0,6 до 6 МПа
2.	Манометр грузопоршневой МП-600 I-го разряда по ГОСТ 8291-83	Предел допускаемой основной погрешности $\pm 0,02$ , $\pm 0,05$ % от измеряемого давления в диапазоне измерений от 6 до 60 МПа
3.	Автоматизированный задатчик избыточного давления «Воздух-6,3»	Диапазон измерений: 10...630 кПа, предел допускаемой основной погрешности $\pm 0,02$ , $\pm 0,05$ % от действительного значения измеряемого параметра
4.	Манометр абсолютного давления МПАК-15	Пределы измерений 0...400 кПа, предел допускаемой основной погрешности $\pm 0,01$ %
5.	Автоматизированный задатчик избыточного давления «Воздух-4000»	Диапазон измерений: 20...4000 кПа, предел допускаемой основной погрешности $\pm 0,02$ , $\pm 0,05$ % от действительного значения измеряемого параметра
6.	Автоматизированный задатчик избыточного давления «Воздух-04В»	Диапазон воспроизводимого давления: -0,8...-40 кПа, пределы допускаемой основной погрешности $\pm 0,02$ %
7.	Система поверки термопреобразователей автоматизированная АСПТ ТУ 4381-028-13282997-00	Пределы допускаемой основной абсолютной погрешности измеряемых величин $\pm(10^{-4} \cdot I + 1)$ мкА
8.	Калибратор-измеритель унифицированных сигналов ИКСУ-260 ТУ 4381-072-13282997-07	Диапазон измерений тока: 0...25 мА, пределы допускаемой основной абсолютной погрешности $\pm(10^{-4} \cdot I + 1)$ мкА Диапазон воспроизведения напряжения: минус 10...100 мВ, основная погрешность воспроизведения $\pm(7 \cdot 10^{-5} \cdot  U  + 3)$ мкВ, выходное напряжение встроенного стабилизатора напряжения (24 $\pm$ 0,48) В

Продолжение таблицы 27

№ п/п	Наименование средства поверки и обозначение НТД	Основные метрологические и технические характеристики средства поверки
9.	Поверочный комплекс давления и стандартных сигналов «ЭЛЕМЕР-ПКДС-210» ТУ 4381-071-13282997-07	Диапазон измерений тока: 0...25 мА, пределы допускаемой основной абсолютной погрешности $\pm 0,003$ мА. Верхние пределы измерений давлений от 10 кПа до 60 МПа, пределы допускаемой основной погрешности от $\pm 0,03$ % до 0,3 %, диапазон измерений избыточного давления-разрежения: минус 100...600 кПа, пределы допускаемой основной погрешности: $\pm 0,03$ ; $\pm 0,05$ %
10.	Преобразователь давления эталонный ПДЭ-010	Верхние пределы измерений давлений от 10 кПа до 60 МПа, пределы допускаемой основной погрешности от $\pm 0,03$ % до 0,3 %
11.	Преобразователь измерительный температуры и влажности ИПТВ ТУ 4227-005-13282997-03	Диапазон преобразований относительной влажности 0...100 %, предел допускаемой основной абсолютной погрешности измерений относительной влажности $\pm 3$ %
12.	Барометр М 67	Диапазон измерений: 610...900 мм рт.ст., погрешность измерения $\pm 0,8$ мм рт.ст.
13.	Термометр цифровой малогабаритный ТЦМ 9410 ТУ 4211-065-13282997-05	Диапазон измерений: 0...100 °С Разрешающая способность 0,1 °С Предел допускаемой погрешности $\pm 0,3$ °С
14.	Установка для проверки электрической безопасности GPI-745A	Диапазон выходных напряжений: 100...5000 В
15.	Мегаомметр Ф4102/1-1М ТУ25-75340005-87	Диапазон измерений: 0...10000 МОм
16.	Фланец	Присоединительные размеры по ГОСТ 12815-80
17.	Стенд для создания вакуума	Создаваемое абсолютное давление не менее 0,01 кПа
18.	ПК, совместимый с IBM PC	Необходимо наличие последовательного порта RS-232 и операционной системы Microsoft Windows 98/ME/2000/XP.
19.	HART-модем НМ-10/R	
<p>Примечания</p> <p>1 Предприятием-изготовителем АСПТ, ИКСУ-260, ИПТВ, ТЦМ 9410, ПДЭ-010, ЭЛЕМЕР-ПКДС-210, НМ-10/R</p> <p>2 Допускается применять отдельные, вновь разработанные или находящиеся в применении средства поверки и оборудование, по своим характеристикам не уступающие указанным в настоящей методике поверки.</p>		

#### 4.6. Требования безопасности

4.6.1. Все работы при проведении поверки должны производиться с соблюдением требований безопасности, приведенных в п. 3.2.1 настоящего руководства по эксплуатации.

4.6.2. Требования безопасности при поверке датчиков кислородного исполнения

4.6.2.1. Поверочные среды должны обеспечивать отсутствие загрязнения приборов жировыми веществами в количествах, не превышающих нормы, указанные в таблице 3, а при применении специальных поверочных сред – требованиям таблицы 9 обязательного приложения 2 ГОСТ 12.2.052-81.

4.6.2.2. Среда, передающая измеряемое давление при поверке датчиков кислородного исполнения, должна исключать возможность загрязнения поверхностей, соприкасающихся с кислородом или газовыми смесями с объемной долей кислорода более 23 %, маслами или другими органическими веществами, представляющими опасность при контакте с кислородом.

4.7. Условия поверки и подготовка к ней

4.7.1. При проведении поверки должны соблюдаться следующие условия:

- 1) температура окружающего воздуха, °С  $23 \pm 2$ ;
- 2) относительная влажность воздуха, %  $30 - 80$ ;
- 3) атмосферное давление, кПа (мм рт.ст.)  $84,0 - 106,7$   
( $630 - 800$ );
- 4) напряжение питания, В  $36 \pm 0,72$   
или  $24 \pm 0,48$ ;
- 5) пульсация напряжения питания не должна превышать  $\pm 0,5$  % значения напряжения питания;
- 6) нагрузочное сопротивление, Ом :
  - для датчиков с выходным унифицированным сигналом 4–20 и 20–4 мА  $500 \pm 50$  (для 36 В);  
или  $250 \pm 25$  (для 24 В);
  - для датчиков с выходным унифицированным сигналом 0–5 и 5–0 мА  $2000 \pm 200$  (для 36 В);  
или  $1000 \pm 100$  (для 24 В);
- 7) рабочая среда для датчиков с верхними пределами до 2,5 МПа включительно - воздух или нейтральный газ, более 2,5 МПа - жидкость; допускается использовать жидкость при поверке датчиков с верхними пределами измерений от 0,4 до 2,5 МПа при условии обеспечения тщательного заполнения системы жидкостью;
- 8) при поверке датчиков кислородного исполнения до 2,5 МПа включительно, рабочей средой является воздух или нейтральные газы;

9) для датчиков кислородного исполнения с пределом измерения более 2,5 МПа, рабочей средой, создающей давление, должна быть дистиллированная вода по ГОСТ 6709-72 или фторированные полиэфирсы (жидкости ПЭФ) по ТУ 6-02-1072:

- до 6,3 МПа - ПЭФ 70/60;
- до 60 МПа – ПЭФ 130/110;
- свыше 60 МПа – ПЭФ 240;

10) датчики, поверяемые в жидкостях ПЭФ, после поверки должны быть установлены в положение, обеспечивающее свободное стекание жидкости в течение не менее двух часов. Допускается удаление жидкости любым другим способом (вакуумированием, продувкой и т. п.);

11) внешние электрические и магнитные поля должны отсутствовать или находиться в пределах, не влияющих на работу датчиков;

12) вибрация, тряска, удары, влияющие на работу датчиков в процессе поверки, должны отсутствовать.

4.7.2. Операции, производимые со средствами поверки и поверяемыми датчиками должны соответствовать указаниям, приведенным в эксплуатационной документации и настоящем руководстве по эксплуатации.

4.7.3. Перед проведением поверки должны быть выполнены следующие подготовительные работы:

- датчики должны быть выдержаны в условиях, установленных в пп. 4.7.1.1) – 4.7.1.3), не менее 3 ч;
- выдержка датчиков перед началом поверки после включения питания должна быть не менее 10 мин;
- датчики должны быть установлены в рабочее положение.

## 4.8. Проведение поверки

### 4.8.1. Внешний осмотр

Внешний осмотр поверяемых датчиков производится в соответствии с п. 3.2.2 настоящего руководства по эксплуатации.

### 4.8.2. Проверка герметичности системы

4.8.2.1. Проверку герметичности системы проводят при значении давления, равном максимальному верхнему пределу измерений поверяемого датчика.

4.8.2.2. При проверке герметичности системы, предназначенной для поверки датчиков, на место поверяемого датчика устанавливают преобразователь, герметичность которого проверена, или любое другое СИ, имеющее погрешность (приведенную к значениям давления, указанным в п. 4.8.2.1) не более 2,5 % и позволяющее фиксировать изменение давления, равное 0,5 % заданного значения давления.

Создают давление, указанное в п. 4.8.2.1, и отключают источник давления. Если в качестве эталонного СИ применяют грузопоршневой манометр, его колонку и пресс также отключают.

Систему считают герметичной, если после трехминутной выдержки под давлением, равным верхнему пределу измерения, в течение последующих 2 мин в ней не наблюдают падения давления.

При изменении температуры окружающего воздуха и изменении температуры измеряемой среды в пределах  $\pm 1$  °С, допускается изменение давления, не превышающее значений, указанных в таблице 28. Суммарное время выдержки под давлением может быть увеличено до 15 мин, а изменение давления за последние 5 мин также не должно превышать значений, указанных в таблице 28.

Таблица 28 — Допускаемое изменение давления при проверке верхнего предела измерений

Верхний предел измерений		Допускаемое изменение давления при проверке, % верхнего предела измерений	
кПа	МПа	пневматическим давлением	гидравлическим давлением
4,0; 6,0; 10	-	$\pm 3,5$	-
16; 25	-	$\pm 1,2$	-
40; 60; 100; 160; 250; 400; 600	1,0; 1,6; 2,5; 4,0; 6,0	$\pm 0,6$	$\pm 10$
-	10; 16; 25; 40; 60	-	$\pm 5$
Примечание — При меньшем изменении температуры допускаемое изменение давления пропорционально уменьшается.			

4.8.2.3. Если система предназначена для поверки датчиков с разными значениями верхних пределов измерений, проверку герметичности рекомендуется проводить при давлении, соответствующем наибольшему из этих значений.

#### 4.8.3. Опробование

При опробовании поверяемых датчиков проверяют их работоспособность в соответствии с п. 3.2.3 настоящего руководства по эксплуатации и функционирование подстройки «нуля».

Работоспособность датчика проверяют, изменяя измеряемую величину от нижнего до верхнего предельных значений. При этом должно наблюдаться изменение выходного сигнала и индикации датчика. Работоспособность датчиков давления – разрежения проверяют только при избыточном давлении; работоспособность датчиков разрежения с верхним пределом измерений 100 кПа проверяют при изменении разрежения до значения 0,9 атмосферного давления (не менее).

Проверку функционирования подстройки «нуля» выполняют следующим образом. Задав одно (любое) значение измеряемой величины в пределах, оговоренных руководством по эксплуатации, под-

стройкой «нуля» возвращают выходной сигнал (показания индикатора) к первоначальному значению. Затем сбрасывают измеряемую величину и при атмосферном давлении на входе в датчик подстройкой «нуля» вновь устанавливают выходной сигнал (показания индикатора) в соответствии с исходными значениями.

Проверку герметичности датчиков рекомендуется совмещать с операцией определения основной погрешности.

Методика проверки герметичности датчиков аналогична методике проверки герметичности системы. В случае обнаружения негерметичности системы с поверяемым датчиком следует проверить отдельно систему и поверяемый датчик.

#### 4.8.4. Проверка электрической прочности изоляции

Проверку электрической прочности изоляции производят между контактами для подсоединения напряжения и корпусом с помощью установки GPI-745A, позволяющей поднимать напряжение равномерно ступенями, не превышающими 10 % значения испытательного напряжения.

Испытательное напряжение следует повышать, начиная с «нуля» или со значения, не превышающего номинальное напряжение цепи до испытательного в течение не более 30 с.

Погрешность измерения испытательного напряжения не должна превышать  $\pm 5$  %.

Изоляцию выдерживают под действием испытательного напряжения в течение 1 мин. Затем напряжение снижают до «нуля» или значения, не превышающего номинальное, после чего испытательную установку отключают.

Изоляция цепей датчиков должна выдерживать полное испытательное напряжение без пробоев и поверхностного перекрытия.

Проверку электрической прочности проводят при испытательных напряжениях, указанных в п. 2.2.30.

#### 4.8.5. Проверка электрического сопротивления изоляции

Проверку электрического сопротивления изоляции производят между контактами для подсоединения напряжения и корпусом с помощью мегаомметра Ф4102/1-1М. Сопротивление изоляции датчиков не должно быть менее 20 МОм при испытательных напряжениях 100 В в соответствии с п. 2.2.31.

#### 4.8.6. Определение основной приведенной погрешности

4.8.6.1. Определение основной приведенной погрешности для всех диапазонов измерений

Проверяют и при необходимости производят подстройку нижнего и верхнего предела диапазона измерения и преобразования в соответствии с п. 2.3 «Устройство и работа».



По эталонному средству измерений на входе датчиков устанавливают номинальное измеряемое давление, а по другому эталонному средству измерений измеряют выходной сигнал датчиков; по HART-протоколу считывают результат измерений с помощью программы «HARTconfig» на ПК.

Основную погрешность датчиков определяют как максимальное отклонение измеренных значений выходного сигнала от расчетных.

Проверка датчиков производится при значениях измеряемого давления, приведенных в таблице 29.

Таблица 29 — Значение измеряемого давления в поверяемой точке

Условное обозначение верхнего предела (диапазона измерений)	Значение измеряемого давления в поверяемой точке, % от диапазона измерений, для			
	ЭЛЕМЕР-100 избыточного давления-разрежения			ЭЛЕМЕР-100 абсолютного, избыточного, разрежения разности давлений, гидростатического давления
	1310, 1311M, 1311ME, 1312, 1331, 1331M	1341, 1341M	1350, 1351	
1	0; 25; 50; 75; 100	0; 25; 50; 75; 100	0; 25; 50; 75; 100	0; 25; 50; 75; 100
2	0; 100	100	100	100
3	0; 100	0; 100	100	100
4	0; 100	0; 100	100	100
5	0; 100	0; 100	100	100
6	0; 100	0; 100	100	100
7	0; 100	0; 100	100	100
8	0; 50; 100	0; 50; 100	0; 50; 100	0; 50; 100

Основную погрешность определяют при значении измеряемого давления, полученном при приближении к нему как со стороны меньших, так и со стороны больших значений (при прямом и обратном ходе).

Перед проверкой при обратном ходе датчики выдерживают в течение 5 мин под воздействием верхнего предельного значения давления.

Проверку рекомендуется проводить, начиная с меньших диапазонов.

После перехода на меньший диапазон датчиков выдерживают в течение 5 мин под воздействием нулевого давления.

После проверки датчиков кислородного исполнения необходимо проверить его полость на отсутствие жировых загрязнений в соответствии с указаниями, приведенными в ГОСТ 2405-88.

#### 4.8.6.2. Определение основной приведенной погрешности для конкретного диапазона измерений

Основную погрешность для конкретного диапазона измерений определяют в поверяемых точках, соответствующих 0, 25, 50, 75 и 100 % диапазона измерений по методике п. 4.8.6.1.

#### 4.8.7. Обработка результатов поверки

За нормирующее значение принимают разность верхнего и нижнего предельных значений унифицированного выходного сигнала.

Основную приведенную погрешность  $\gamma_I$  вычисляют по формуле

$$\gamma_I = \frac{I - I_P}{I_B - I_H} \times 100\%, \quad (4.1)$$

где  $I$  – измеренное значение выходного сигнала, мА;

$I_P$  – расчетное значение выходного сигнала, соответствующее проверяемому значению измеряемого давления и вычисляемое по формулам п. 2.2.6, мА.

При использовании ИКСУ-260 или ПК основную приведенную погрешность преобразователей,  $\gamma_D$ , вычисляют по формуле

$$\gamma_D = \frac{P - P_{\text{Э}}}{P_B - P_H} \times 100\%, \quad (4.2)$$

где  $P$  – значение давления, измеренное ИКСУ-260 или считанное с ПК;

$P_{\text{Э}}$  – давление, установленное на входе датчиков по эталонному средству измерений;

$P_B$  и  $P_H$  – верхний и нижний пределы измерений давления.

Наибольшее из рассчитанных значений основной приведенной погрешности не должно превышать значений, указанных в таблицах 6 – 8.

#### 4.8.8. Оформление результатов поверки

4.8.8.1. Положительные результаты первичной поверки датчиков оформляют записью в паспорте, заверенной поверителем и удостоверенной оттиском клейма, или оформлением свидетельства о поверке по форме приложения 1 к ПР 50.2.006-94.

4.8.8.1.1. Результаты поверки датчиков для конкретных диапазонов оформляют записью в паспорте, заверенной поверителем и удостоверенной оттиском клейма или оформлением свидетельства о поверке по форме приложения 1 к ПР 50.2.006-94 с указанием результатов поверки.

**ВНИМАНИЕ: В ЭТОМ СЛУЧАЕ НЕ ДОПУСКАЕТСЯ ИСПОЛЬЗОВАТЬ ДАТЧИКИ В ДРУГИХ ДИАПАЗОНАХ ИЗМЕРЕНИЙ.**

4.8.8.2. При отрицательных результатах поверки ЭЛЕМЕР-100 не допускается к применению до выяснения причин неисправностей и их устранения.

После устранения обнаруженных неисправностей проводят повторную поверку, результаты повторной поверки - окончательные.

## **5. ТЕХНИЧЕСКОЕ ОБСЛУЖИВАНИЕ ИЗДЕЛИЙ**

### **5.1. Порядок технического обслуживания изделий**

5.1.1. К обслуживанию датчиков должны допускаться лица, изучившие настоящее руководство и прошедшие соответствующий инструктаж.

При эксплуатации датчиков следует руководствоваться настоящим руководством, местными инструкциями и другими нормативно-техническими документами, действующими в данной отрасли промышленности.

5.1.2. Техническое обслуживание датчиков заключается, в основном, в периодической поверке и, при необходимости, подстройке «нуля», сливе конденсата или удалении воздуха из рабочих камер датчика, проверке технического состояния датчика.

Техническое обслуживание датчиков кислородного исполнения заключается, в основном, в периодической поверке и, при необходимости, в сливе конденсата из рабочих камер датчика, чистке и обезжиривание внутренних полостей, проверке технического состояния.

Метрологические характеристики датчика в течение межповерочного интервала соответствуют установленным нормам с учетом показателей безотказности датчика и при соблюдении потребителем правил хранения, транспортирования и эксплуатации, указанных в настоящем руководстве по эксплуатации.

Необходимо следить за тем, чтобы трубки соединительных линий и вентили не засорялись и были герметичны. В трубках и вентилях не должно быть пробок газа (при измерении разности давлений жидких сред) или жидкости (при измерении разности давлений газа). С этой целью трубки рекомендуется периодически продувать, не допуская при этом перегрузки датчика; периодичность устанавливается потребителем в зависимости от условий эксплуатации.

Продувку и заполнение соединительных линий рабочей средой запрещено проводить через приемные полости и дренажные клапаны датчика. Для продувки и заполнения соединительных линий необходимо использовать штатные продувочные устройства. Допускается использовать для продувки разъемные соединения приемных полостей датчика с вентильным блоком.

При проверке датчика в лаборатории после эксплуатации необходимо удалить жидкость из датчика путем продувки воздухом полостей датчика при открытых дренажных клапанах.

При нарушении герметичности измерительного блока необходимо подтянуть все резьбовые соединения (пробка, штуцер, болты крепления фланца к корпусу).

5.1.3. В процессе эксплуатации датчики должны подвергаться систематическому внешнему осмотру, а также периодическому осмотру, ремонту.

При внешнем осмотре необходимо проверить:

- целостность оболочки, отсутствие на ней коррозии и других повреждений (для датчиков ЭЛЕМЕР-100Вн);
- наличие всех крепежных деталей и их элементов, наличие и целостность пломб;
- наличие маркировки взрывозащиты и предупредительных надписей (для датчиков ЭЛЕМЕР-100Ех, ЭЛЕМЕР-100Вн);
- состояние заземления, заземляющие винты должны быть затянуты, на них не должно быть ржавчины. В случае необходимости они должны быть очищены;
- состояние уплотнения кабеля (для датчиков ЭЛЕМЕР-100Вн).

Проверку производить при отключенном от сети кабеле. Кабель не должен выдергиваться и не должен проворачиваться в узле уплотнения.

Эксплуатация датчиков с повреждениями и другими неисправностями категорически запрещается.

5.1.4. При эксплуатации датчиков ЭЛЕМЕР-100Ех, ЭЛЕМЕР-100Вн необходимо также руководствоваться разделом «Обеспечение взрывозащищенности при монтаже» настоящего РЭ, действующими «Правилам устройства электроустановок» (ПУЭ), «Правилами технической эксплуатации электроустановок потребителей» (ПТЭЭП), главой 3.4 «Электроустановки во взрывоопасных зонах».

Ремонт датчиков ЭЛЕМЕР-100Ех, ЭЛЕМЕР-100Вн выполняется организацией-изготовителем в соответствии с требованиями ГОСТ Р 52350.19-2007.

Периодичность профилактических осмотров датчиков устанавливается в зависимости от условий эксплуатации датчиков давления.

При профилактических осмотрах выполнить все работы в объеме внешнего осмотра, а также следующие мероприятия:

- после отключения датчика от источника электропитания вскрыть крышку вводного устройства. Произвести проверку взрывозащитных поверхностей (для датчиков ЭЛЕМЕР-100Вн). Если имеются повреждения поверхностей взрывозащиты, то датчик отправить на ремонт. Сенсорные блоки подлежат ремонту на предприятии-изготовителе;
- при снятой крышке вводного устройства убедитесь в надежности электрических контактов, исключаящих нагрев и короткое замыкание, проверить сопротивление изоляции заземления;
- проверить надежность уплотнения вводимого кабеля;

- проверить состояние клеммной колодки. Она не должна иметь сколов и других повреждений;
- после установки крышки вводного устройства произвести пломбирование датчика.

## 5.2. Возможные неисправности и способы их устранения

Возможные неисправности и способы их устранения приведены в таблице 30.

Таблица 30 — Способ устранения и неисправности

Неисправность	Причина	Способ устранения
1. Выходной сигнал отсутствует	Обрыв в линии нагрузки или в линии связи с источником питания. Нарушение полярности подключения источника питания	Найти и устранить обрыв. Устранить неправильное подключение источника питания
2. Выходной сигнал нестабилен, погрешность датчика превышает допустимую	Нарушена герметичность в линии подвода давления. Нарушена герметичность сальникового уплотнения вентиля датчика ЭЛЕМЕР-100-ДД. Нарушена герметичность уплотнения монтажного фланца или ниппеля датчика Нарушена герметичность пробки фланца измерительного блока датчика	Найти и устранить не герметичность. Подтянуть сальник вентиля или заменить новым. Заменить уплотнительное кольцо или прокладку на новую, взятую из комплекта монтажных частей Подтянуть пробку или уплотнить лентой ФУМ, или заменить пробку на новую

## **6. ХРАНЕНИЕ**

6.1. Условия хранения ЭЛЕМЕР-100 в транспортной таре на складе изготовителя и потребителя должны соответствовать условиям 3 по ГОСТ 15150-69.

В воздухе не должны присутствовать агрессивные примеси.

6.2. Расположение ЭЛЕМЕР-100 в хранилищах должно обеспечивать свободный доступ к ним.

6.3. ЭЛЕМЕР-100 следует хранить на стеллажах.

6.4. Расстояние между стенами, полом хранилища и ЭЛЕМЕР-100 должно быть не менее 100 мм.

## **7. ТРАНСПОРТИРОВАНИЕ**

7.1. ЭЛЕМЕР-100 транспортируются всеми видами транспорта в крытых транспортных средствах. Крепление тары в транспортных средствах должно производиться согласно правилам, действующим на соответствующих видах транспорта.

7.2. Условия транспортирования ЭЛЕМЕР-100 должны соответствовать условиям 5 по ГОСТ 15150-69 при температуре окружающего воздуха от минус 50 до плюс 50 °С с соблюдением мер защиты от ударов и вибраций.

7.3. Транспортировать ЭЛЕМЕР-100 следует упакованными в пакеты или поштучно.

## **8. УТИЛИЗАЦИЯ**

8.1. ЭЛЕМЕР-100 не содержат вредных материалов и веществ, требующих специальных методов утилизации.

8.2. После окончания срока службы ЭЛЕМЕР-100 подвергаются мероприятиям по подготовке и отправке на утилизацию. При этом следует руководствоваться нормативно-техническими документами по утилизации, принятыми в эксплуатирующей организации.

## ПРИЛОЖЕНИЕ А

Габаритные, присоединительные и монтажные размеры преобразователей давления ЭЛЕМЕР-100, ЭЛЕМЕР-100Ex масса не более 2,0 кг

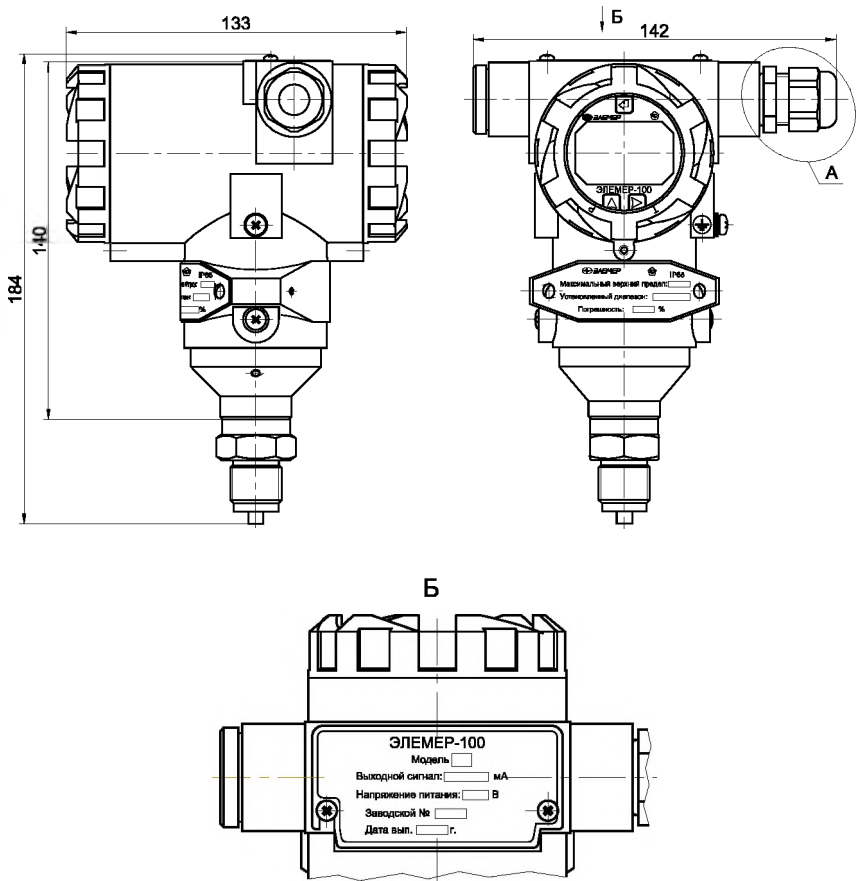


Рисунок А.1

## Продолжение приложения А

Габаритные, присоединительные и монтажные размеры преобразователей давления ЭЛЕМЕР-100Вн масса не более 2,0 кг

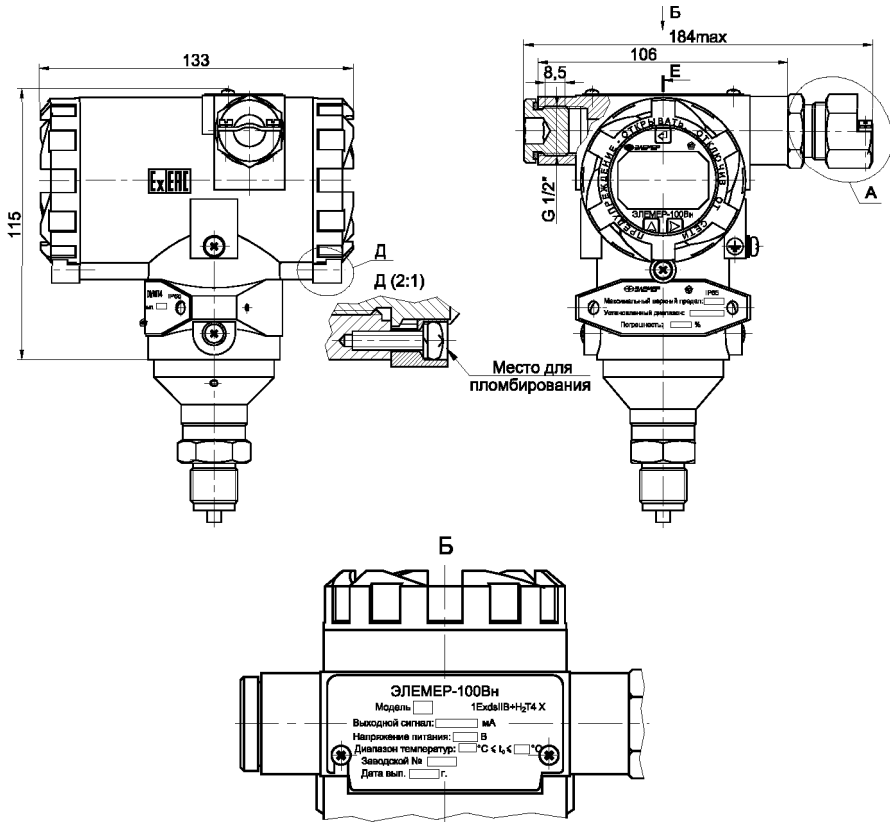
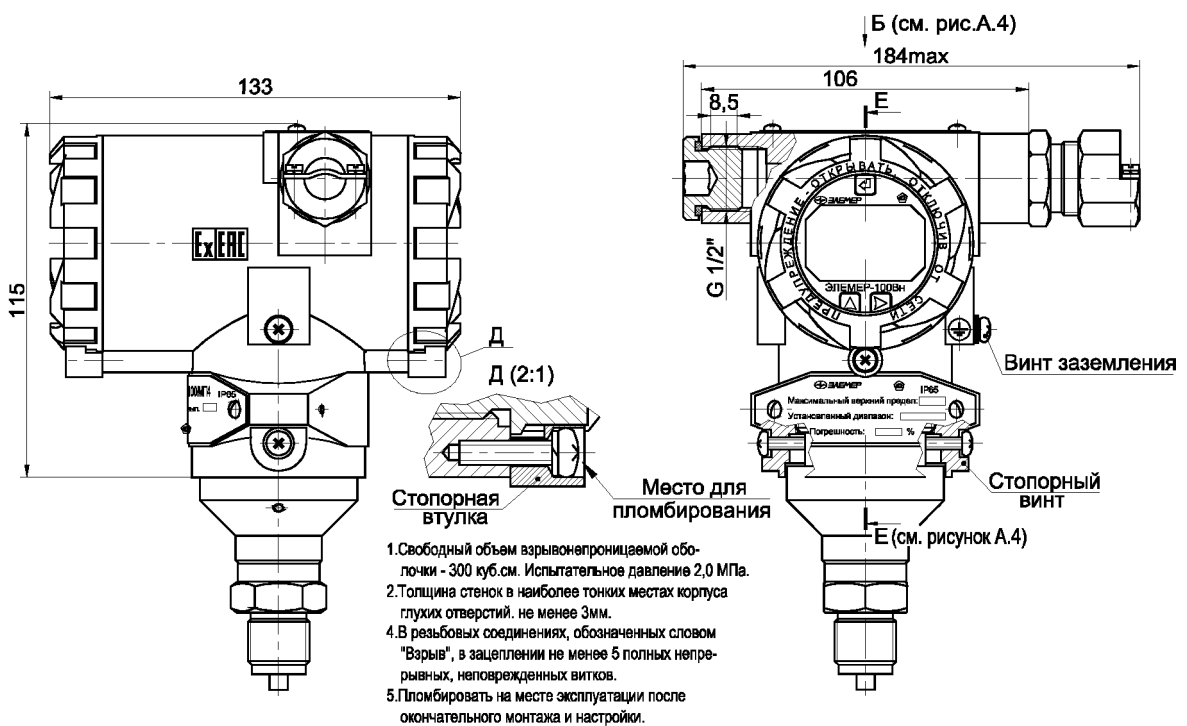


Рисунок А.2



Продолжение приложения А

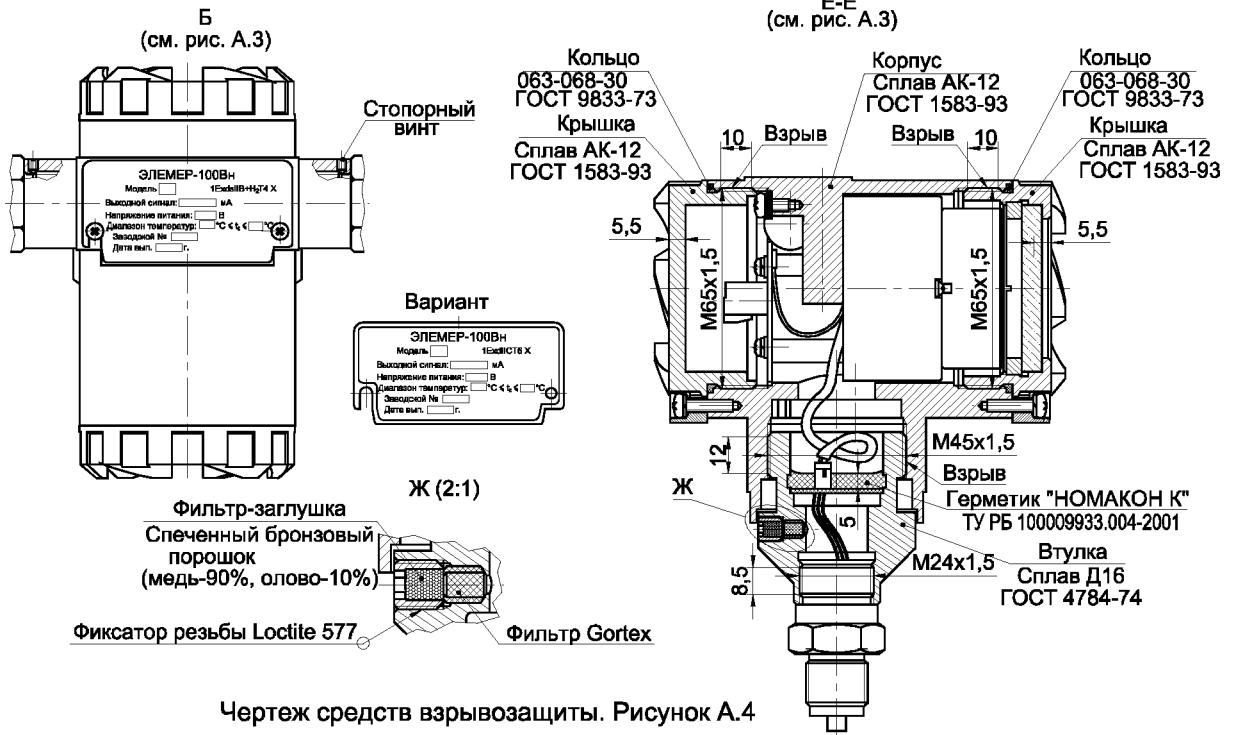
Исполнение корпуса с крышкой с окном



Чертеж средств взрывозащиты. Рисунок А.3

Продолжение приложения А

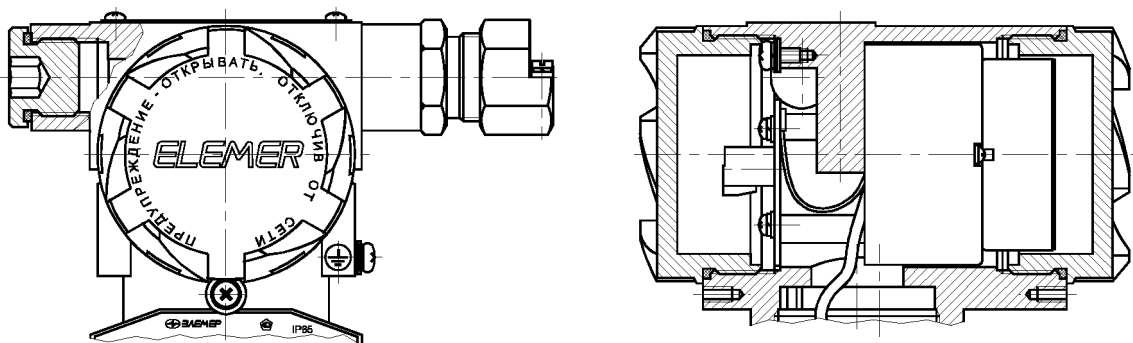
86



Чертеж средств взрывозащиты. Рисунок А.4

Продолжение приложения А

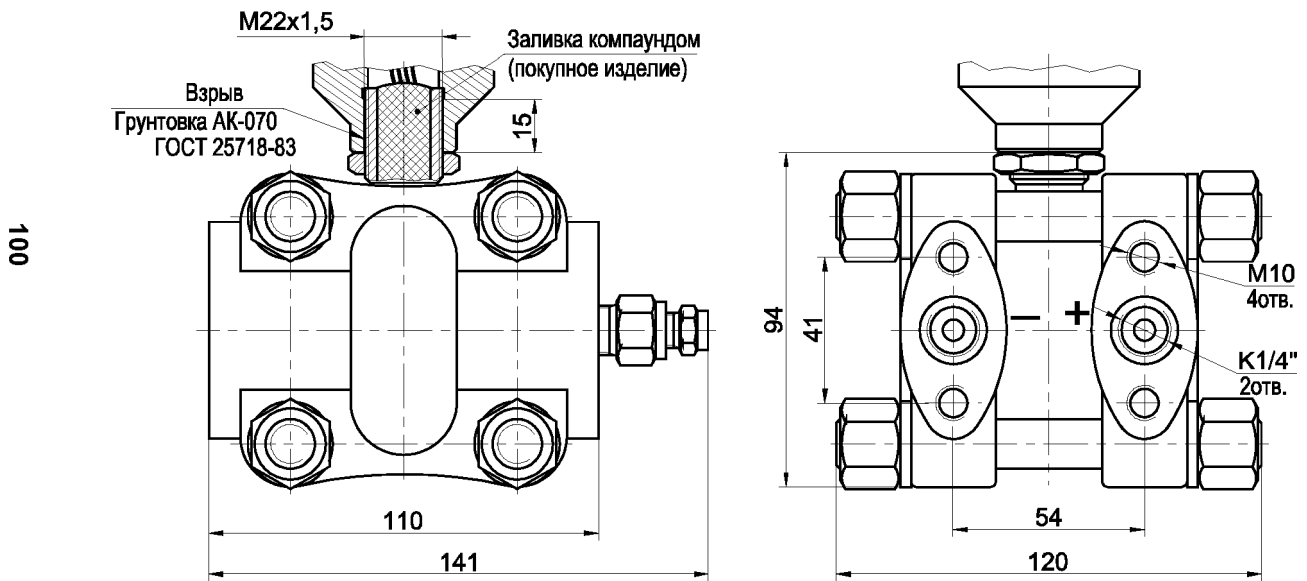
Исполнение корпуса с крышкой без окна



Чертеж средств взрывозащиты. Рисунок А.5

Продолжение приложения А

Модели:  
1111М, 1112М, 1211М, 1311М, 1312  
1411, 1412, 1420, 1430, 1434, 1440, 1444, 1460



Чертеж средств взрывозащиты. Рисунок А.6

Перечень рекомендуемых кабельных вводов

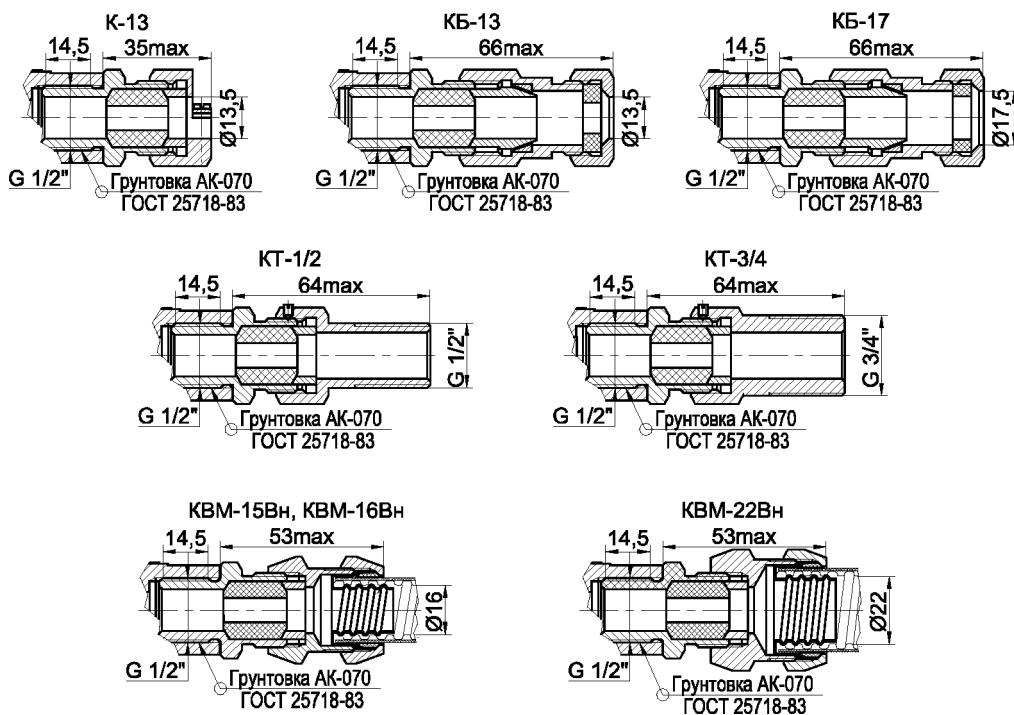


Рисунок А.7

## Продолжение приложения А

Габаритные и присоединительные размеры сенсоров  
(место Б рисунков А.1, А.2)

ЭЛЕМЕР-100, ЭЛЕМЕР-100Ех, ЭЛЕМЕР-100Вн  
масса не более 2,0 кг

Модели	Модели
1030М, 1040М, 1051, 1061, 1131М, 1141М, 1151, 1161, 1171, 1231М, 1241М, 1331М, 1341М, 1351	1050,1060,1150, 1160,1170,1350

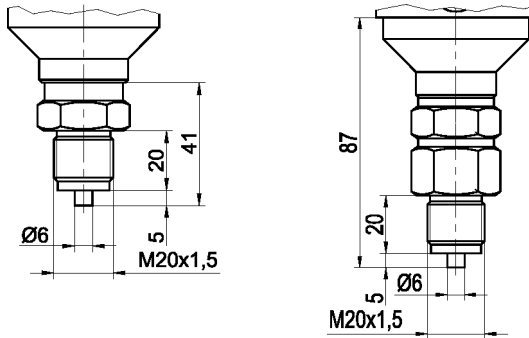


Рисунок А.8

Модели 1131, 1141, 1231, 1241, 1331, 1341  
масса не более 2,0 кг

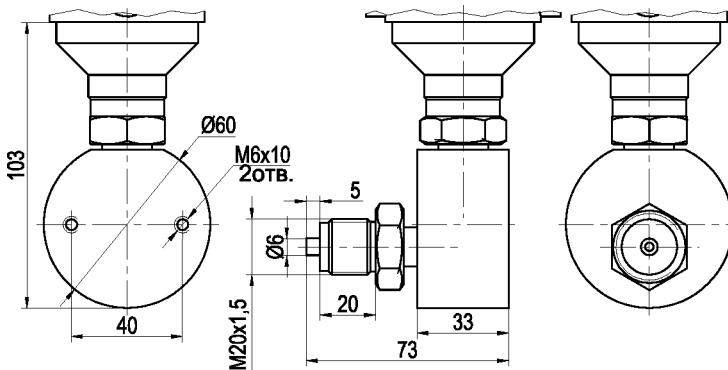


Рисунок А.9

Продолжение приложения А

Габаритные и присоединительные размеры сенсоров  
(место Б рисунков А.1, А.2)

ЭЛЕМЕР-100, ЭЛЕМЕР-100Ех, ЭЛЕМЕР-100Вн

Модели 1111М, 1112, 1211М, 1212, 1311М, 1312  
масса не более 6,0 кг

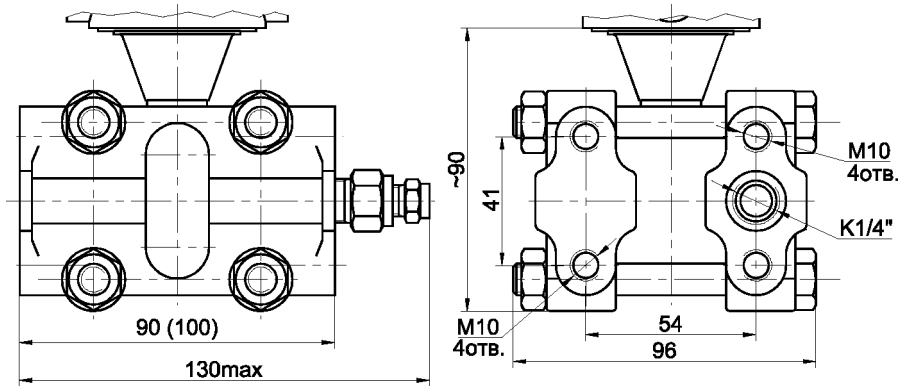


Рисунок А.10

## Продолжение приложения А

### Габаритные и присоединительные размеры сенсоров (место Б рисунков А.1, А.2) ЭЛЕМЕР-100, ЭЛЕМЕР-100Ех, ЭЛЕМЕР-100Вн

Модели 1212Е, 1311МЕ  
масса не более 4,0 кг

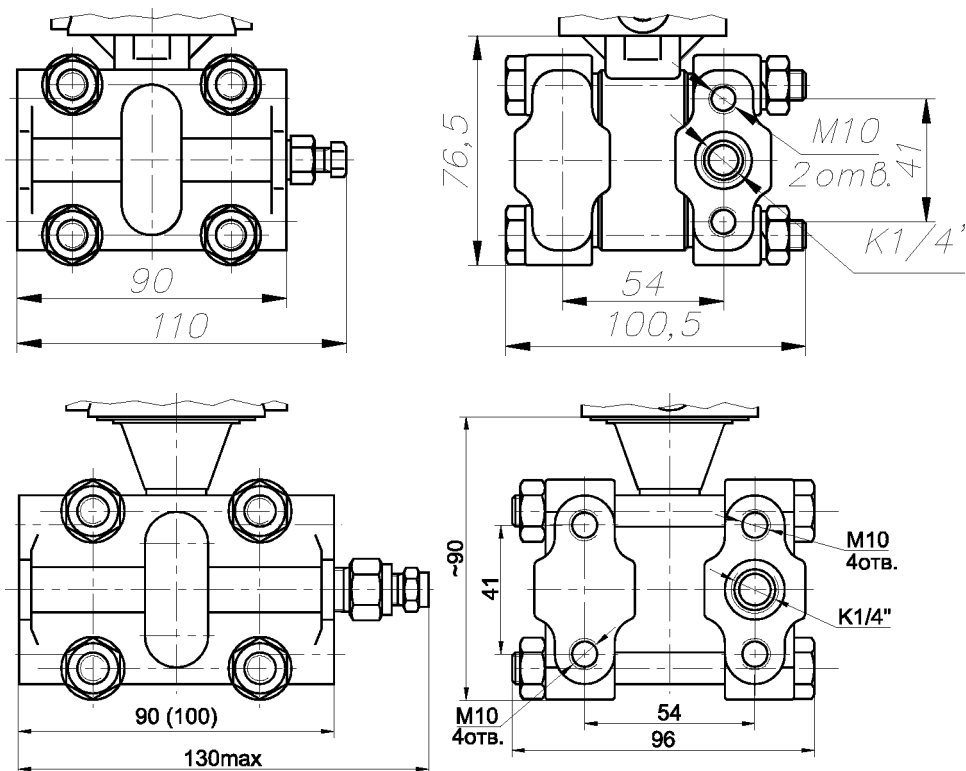


Рисунок А.11



## Продолжение приложения А

Габаритные и присоединительные размеры сенсоров  
(место Б рисунков А.1, А.2)

ЭЛЕМЕР-100-ДД, ЭЛЕМЕР-100Ех-ДД, ЭЛЕМЕР-100Вн-ДД

Модели 1110, 1210, 1310, 1411М, 1412, 1420, 1422, 1430, 1434, 1432,  
1440, 1444, 1442, 1460  
масса не более 6,0 кг

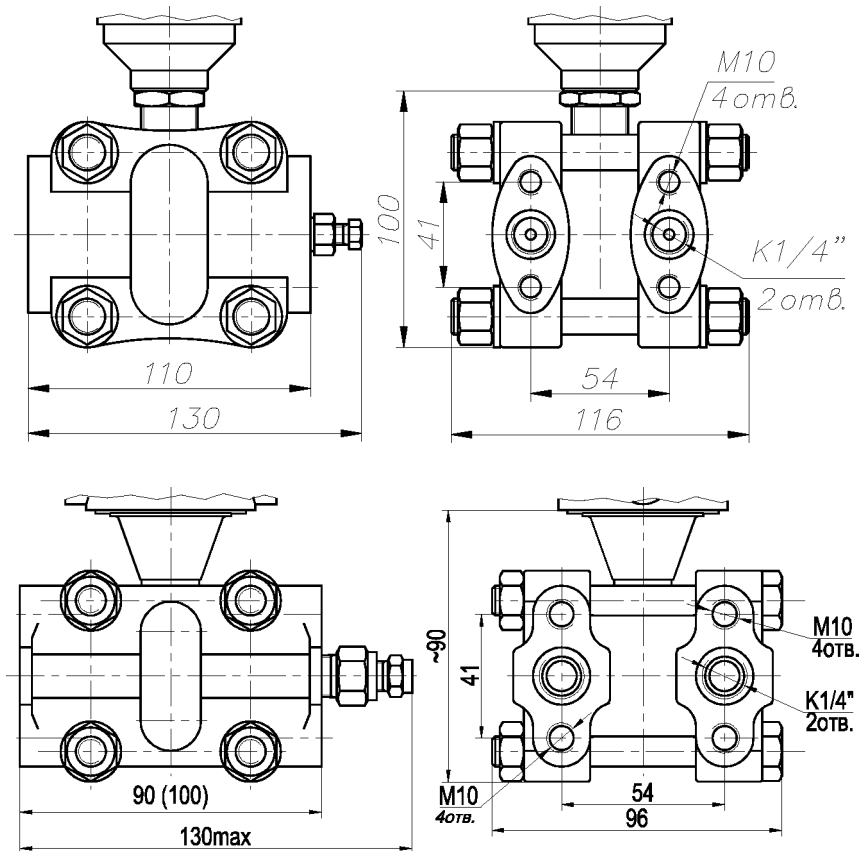


Рисунок А.12

Продолжение приложения А

Габаритные и присоединительные размеры сенсоров  
(место Б рисунков А.1, А.2)  
ЭЛЕМЕР-100-ДД, ЭЛЕМЕР-100Ех-ДД, ЭЛЕМЕР-100Вн-ДД

Модель 1410М  
масса модели не более 6,5 кг

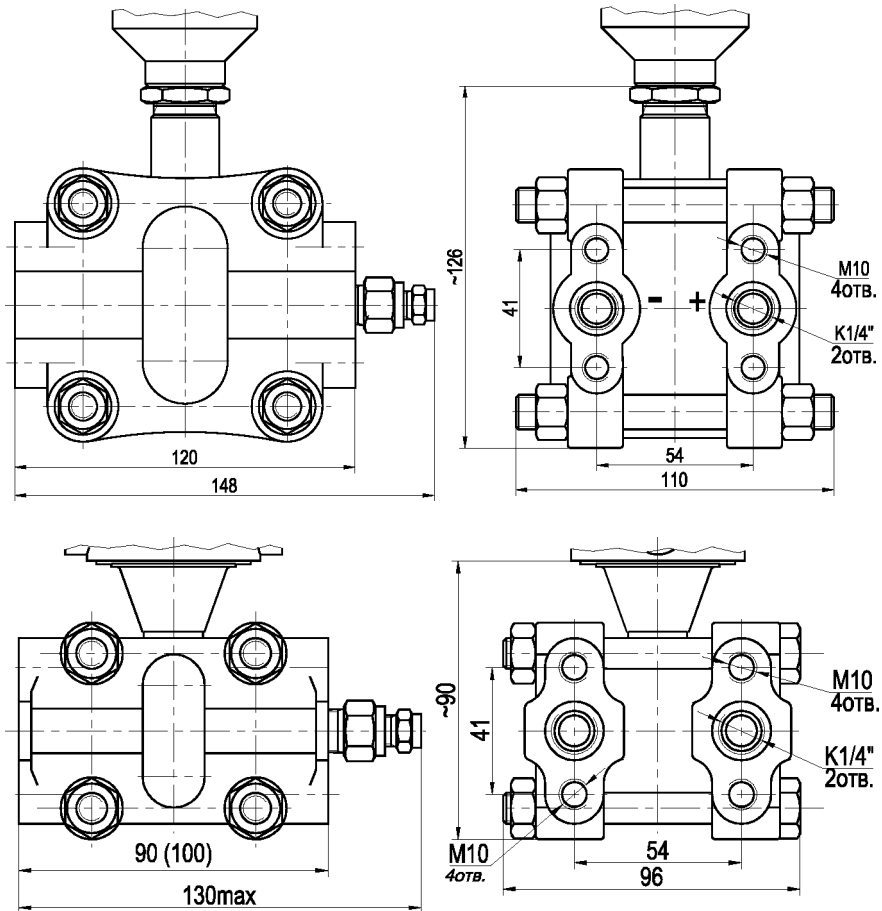


Рисунок А.13

Продолжение приложения А

Габаритные и присоединительные размеры сенсоров  
(место Б рисунков А.1, А.2)  
ЭЛЕМЕР-100-ДД, ЭЛЕМЕР-100Ех-ДД, ЭЛЕМЕР-100Вн-ДД

Модели 1412Е, 1420Е, 1430Е, 1450Е  
масса не более 4,0 кг

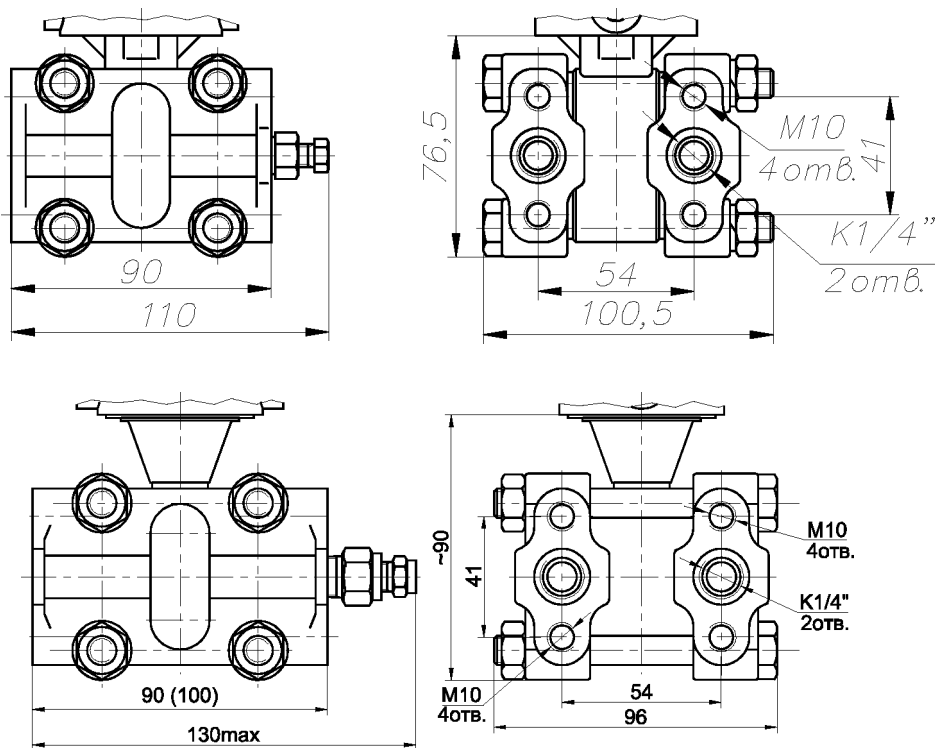


Рисунок А.14

Продолжение приложения А

Габаритные и присоединительные размеры сенсоров  
(место Б рисунков А.1, А.2)  
ЭЛЕМЕР-100-ДД, ЭЛЕМЕР-100Ех-ДД, ЭЛЕМЕР-100Вн-ДД

Модели 1495, 1496  
масса не более 4,0 кг

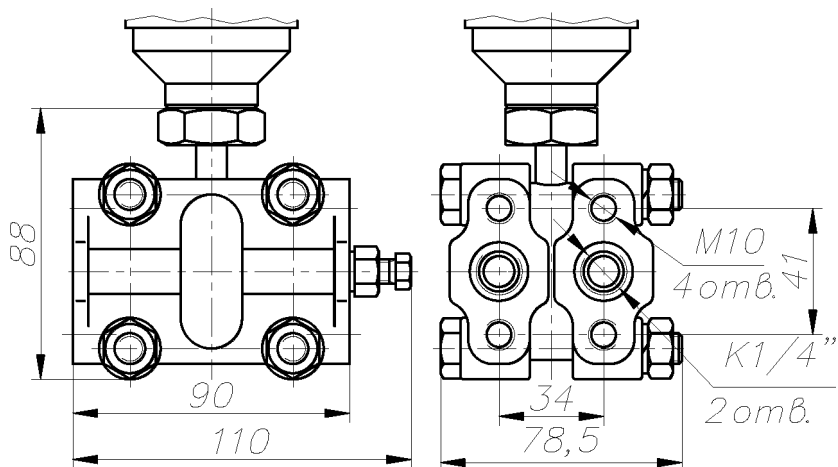


Рисунок А.15

Продолжение приложения А

Габаритные и присоединительные размеры сенсоров  
(место Б рисунков А.1, А.2)  
ЭЛЕМЕР-100, ЭЛЕМЕР-100Ех, ЭЛЕМЕР-100Вн  
Модели 1152, 1162, 1172  
масса не более 2,5 кг

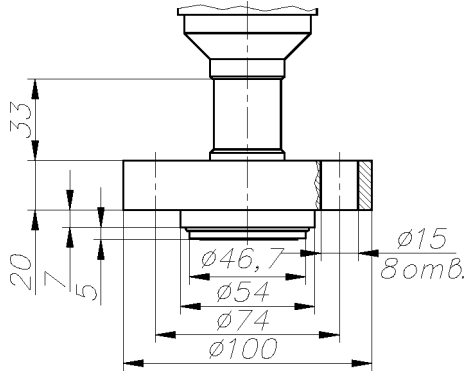


Рисунок А.16

Модели 1531, 1541  
масса не более 2,5 кг

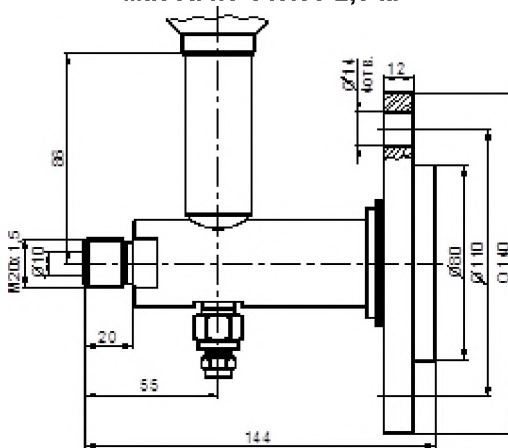


Рисунок А.17



## ПРИЛОЖЕНИЕ Б

### Таблички с маркировкой ЭЛЕМЕР-100Ex

<b>ЭЛЕМЕР-100Ex</b>	
Модель <input type="checkbox"/>	0ExIaICT5 X
Искробезопасные цепи	
Ii: 118 мА; Ui: 28,2 В; Pi: 0,8 Вт; Ci: 7нФ; Li: 0,8 мГн	
Диапазон температур - <input type="checkbox"/> °C < t <+ <input type="checkbox"/> °C	
Выходной сигнал: <input type="checkbox"/> мА	
Заводской №	
Дата вып.	

<b>ЭЛЕМЕР-100Ex</b>	
Модель <input type="checkbox"/>	1ExIbICT5 X
Искробезопасные цепи	
Ii: 118 мА; Ui: 28,2 В; Pi: 0,8 Вт; Ci: 7нФ; Li: 0,8 мГн	
Диапазон температур - <input type="checkbox"/> °C < t <+ <input type="checkbox"/> °C	
Выходной сигнал: <input type="checkbox"/> мА	
Заводской №	
Дата вып.	

Рисунок Б.1

### Таблички с маркировкой ЭЛЕМЕР-100Вн

<b>ЭЛЕМЕР-100Вн</b>	
Модель <input type="checkbox"/>	1ExdsIIB+H2T4 X
Выходной сигнал : <input type="checkbox"/> мА	
Напряжение питания : <input type="checkbox"/> В	
Диапазон температур - <input type="checkbox"/> °C < t <+ <input type="checkbox"/> °C	
Заводской №	
Дата вып.	

<b>ЭЛЕМЕР-100Вн</b>	
Модель <input type="checkbox"/>	1ExdIICT6 X
Выходной сигнал : <input type="checkbox"/> мА	
Напряжение питания : <input type="checkbox"/> В	
Диапазон температур - <input type="checkbox"/> °C < t <+ <input type="checkbox"/> °C	
Заводской №	
Дата вып.	

Рисунок Б.2

## ПРИЛОЖЕНИЕ В

Схема условного обозначения датчика с комплектом монтажных частей

### ФОРМА ЗАКАЗА

ЭЛЕМЕР-100Ех-ДД - 1430 - К - 02 - МП - t10 - 015 - 40кПа - 25 - 42  
1 2 3 4 5 6 7 8 9 10

ШР14 - НМ-10U - БФП - СК-М20 - 360П - ГП - ТУ 4212-081-13282997-08  
11 12 13 14 15 16 17

1. Наименование датчика по таблицам 3 - 5 (для датчиков общепромышленного исполнения коды Ех, Вн не указываются).

При заказе датчика ЭЛЕМЕР-100Ех взрывозащищенного исполнения с видом взрывозащиты искробезопасная цепь уровня «b» после кода «Ех» указать уровень «ib».

При заказе датчиков ЭЛЕМЕР-100Вн взрывозащищенного исполнения с видом взрывозащиты «взрывонепроницаемые оболочки «d» и «специальный» после кода «Вн» указать маркировку взрывозащиты **Ex** «1ExdSIIB+H<sub>2</sub>T4X» или **Ex** «1ExdIICT6 X»

*Базовое исполнение — общепромышленное*

2. Модель по таблицам 3 - 5

3. Код «К» указывается при заказе датчиков, предназначенных для работы на газообразном кислороде и кислородосодержащих газовых смесей (для всех моделей, кроме 1495, 1496, 15xx).

4. Обозначение исполнения по материалам по таблице В.1

5. Код электронного преобразователя по таблице 1

*Базовое исполнение — МПЗ*

6. Код климатического исполнения по таблице 10

*Базовое исполнение — t1*

7. Код предела допускаемой основной погрешности по таблицам 6, 7

*Базовое исполнение — 050*

8. Верхний предел измерений, указанный в заказе, с единицами измерения по таблицам 3 - 5

*Базовое исполнение — максимальный верхний предел*

9. Предельно допускаемое рабочее избыточное давление по таблице 5

10. Код выходного сигнала, (с корнеизвлекающей характеристикой -  $\sqrt{\quad}$ , для линейной характеристики знак  $\sqrt{\quad}$  не указывается) по таблице В.2

*Базовое исполнение — код 42*



## Продолжение приложения В

11. Код электрического присоединения по таблице В.3  
*Базовое исполнение — РГК*
12. Наличие HART-модема с программным обеспечением для моделей с кодом МП, МП1, МП2, МП3 (ПО) (**опция**)  
- НМ-10U;  
- НМ-10В.
13. Встроенный блок фильтра помех  
*Базовое исполнение — отсутствует*
14. Код монтажных частей (КМЧ) для присоединения к процессу (таблица В.4) или разделителя сред (таблица В.5). При установке разделителя сред используется только вакуумный способ заполнения, индивидуально подобранным маслом.  
*Базовое исполнение — отсутствует*
15. Дополнительные стендовые испытания в течение 360 ч (**опция «360П»**)
16. Госповерка (**опция «ГП»**). При выборе в форме заказа в п.14 варианта «Установка на ЭЛЕМЕР-100 разделителя сред» дополнительно предоставляется протокол калибровки комплекта «прибор + разделитель сред».
17. Технические условия ТУ 4212-081-13282997-08

ВНИМАНИЕ: Обязательными для заполнения являются:

- Поз. 1 – тип преобразователя
- Поз. 2 – код модели

Все незаполненные позиции – *базовые*

**Пример минимального заполнения формы заказа:**

ЭЛЕМЕР-100-ДИ - 1110

П р и м е ч а н и е — При отсутствии в заказе заполненного поля записи – преобразователь поставляется в базовом исполнении.

## Продолжение приложения В

Таблица В.1 — Обозначение исполнения датчика по материалам, контактирующим с измеряемой средой

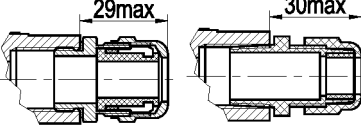
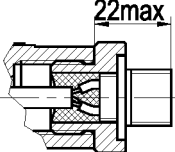
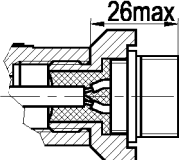
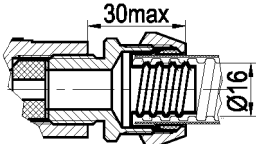
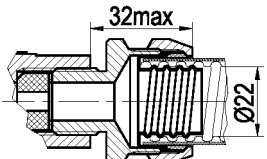
Обозначение исполнения датчика по материалам	Материал		Применяемость (номер модели)
	мембраны	деталей полостей, контактирующих с рабочей средой	
02	Сплав 36НХТЮ	12Х18Н10Т	1152, 1162, 1172, 1410М, 1420, 1430, 1434, 1440, 1444, 1460, 1534, 1544
05	316L	316L (12Х18Н10Т)	1110, 1210, 1310, 1212Е, 1311МЕ, 1412Е, 1420Е, 1430Е, 1450Е, 1111М, 1112, 1211М, 1212, 1311М, 1312, 1410М, 1411М, 1412, 1420, 1422, 1430, 1432, 1434, 1440, 1442, 1444
06	ХН65МВ (Хастеллой-С)	316L	
07	Тантал	316L	
11	316L	12Х18Н10Т	1131, 1131М, 1141, 1141М, 1150, 1151, 1160, 1161, 1170, 1171, 1030М, 1040М, 1050, 1051, 1060, 1061, 1231, 1231М, 1241, 1241М, 1331, 1331М, 1341, 1341М, 1350, 1351, 1531, 1541, 1495, 1496, 1111М, 1112, 1211М, 1212, 1311М, 1312, 1410М, 1411М, 1412, 1420, 1422, 1430, 1432, 1434, 1440, 1442, 1444
15	Тантал	12Х18Н10Т	1030М, 1040М, 1051, 1061, 1131М, 1141М, 1151, 1161, 1231М, 1241М, 1331М, 1341М, 1351
16	ХН65МВ (Хастеллой-С)	ХН65МВ (Хастеллой-С)	
17	Тантал	ХН65МВ (Хастеллой-С)	
61	Титановый сплав	12Х18Н10Т	1141М, 1151, 1161, 1171, 1341М, 1351
<p><b>Примечания</b></p> <p>1 Материал уплотнительных колец – витон.</p> <p>2 Сталь 12Х18Н10Т по ГОСТ 5632-72; сплав 36НХТЮ по ГОСТ 10994-74; сталь 316L AISI316L ASTM A480; тантал; ХН65МВ по ГОСТ 5632-72 (Хастеллой-С).</p>			

Таблица В.2 — Код выходного сигнала

Код при заказе	Выходной сигнал, мА
05	0-5
50	5-0
42*	4-20
24	20-4
Примечание – * Базовое исполнение.	

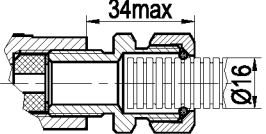
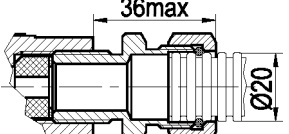
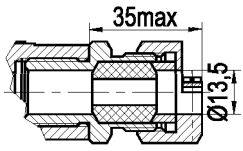
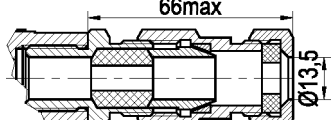
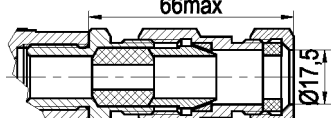
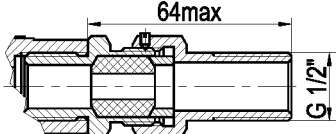
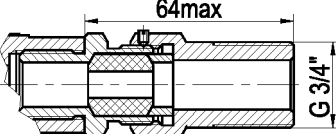
## Продолжение приложения В

Таблица В.3 — Код электрического присоединения

Код при заказе	Варианты электрического присоединения	Общий вид и габариты	Вариант исполнения
-	Внутренняя резьба корпуса G1/2**		
PGK**, PGM	Кабельный ввод FBA21-10 (металл, кабель $\varnothing 6,5 \dots 10,5$ ) или VG-NPT1/2" 6-12-K68 (кабель $\varnothing 6 \dots 12$ )		
ШР14	Вилка 2РМГ14		
ШР22	Вилка 2РМГ22		
КВМ-15	Кабельный ввод под металлорукав МГП15 в ПВХ оболочке 15мм (Двнеш=20,6 мм; Двнутр=13,9 мм). Муфта РКН-15 вводная для рукава 15 мм. Наружная резьба		Общепромышленное, Ex, К
КВМ-16	Кабельный ввод под металлорукав МГ16. Соединитель СГ-16-Н-М20х1,5мм (Двнеш=22,3 мм; Двнутр=14,9 мм)		
КВМ-20	Кабельный ввод под металлорукав МГП20 в ПВХ оболочке 20мм (Двнеш=25,7 мм; Двнутр=18,7 мм). Муфта РКН-20 вводная для рукава 20 мм. Наружная резьба.		
КВМ-22	Кабельный ввод под металлорукав МГ22. Соединитель СГ-22-Н-М25х1,5мм (Двнеш=28,4 мм; Двнутр=20,7 мм)		

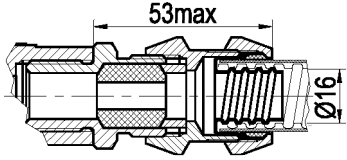
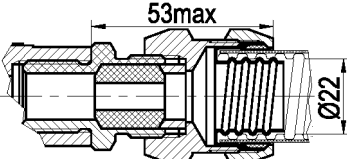
## Продолжение приложения В

Продолжение таблицы В.3

Код при заказе	Варианты электрического присоединения	Общий вид и габариты	Вариант исполнения
КВП-16	Кабельный ввод под пластиковый рукав. Труба гофрированная ПВХ 16мм		Общепромышленное, Ех, К
КВП-20	Кабельный ввод под пластиковый рукав. Труба гофрированная ПВХ 20мм		
К-13	Кабельный ввод для небронированного кабеля Ø6...13 и для бронированного (экранированного) кабеля Ø 6...10 с броней (экраном) Ø 10...13		Общепромышленное, Ех, К, Вн
КБ-13	Кабельный ввод для бронированного (экранированного) кабеля Ø6...10 с броней (экраном) Ø10...13 (D = 13,5)		
КБ-17	Кабельный ввод для бронированного (экранированного) кабеля Ø6...13 с броней (экраном) Ø10...17 (D = 17,5)		
КТ-1/2	Кабельный ввод для небронированного кабеля Ø6...13, с трубной резьбой G 1/2"		
КТ-3/4	Кабельный ввод для небронированного кабеля Ø6...13, с трубной резьбой G 3/4"		

## Продолжение приложения В

Продолжение таблицы В.3

Код при заказе	Варианты электрического присоединения	Общий вид и габариты	Вариант исполнения
КВМ-15Вн	Кабельный ввод под металлорукав МГП15 в ПВХ оболочке 15мм (Dвнеш=20,6 мм; Dвнутр=13,9 мм). Муфта РКН-15 вводная для рукава 15 мм. Наружная резьба.		Общепромышленное, Ех, К, Вн
КВМ-16Вн	Кабельный ввод под металлорукав МГ16. Соединитель СГ-16-Н-М20х1,5мм (Dвнеш=22,3 мм; Dвнутр=14,9 мм).		
КВМ-20Вн	Кабельный ввод под металлорукав МГП20 в ПВХ оболочке 20мм (Dвнеш=25,7 мм; Dвнутр=18,7 мм). Муфта РКН-20 вводная для рукава 20 мм. Наружная резьба.		
КВМ-22Вн	Кабельный ввод под металлорукав МГ22. Соединитель СГ-22-Н-М25х1,5мм (Dвнеш=28,4 мм; Dвнутр=20,7 мм)		
<p><b>Примечания</b></p> <p>1 * Поставляется с заглушкой.</p> <p>2 ** Базовое исполнение.</p> <p>3 Возможна установка разъемов по заказу.</p>			

## Продолжение приложения В

Таблица В.4 — Коды монтажных частей

Код	Монтажные части	Применяемость (номер модели)
1	2	3
K1/4	Монтажный фланец с резьбовым отверстием типа K1/4	1212E, 1111M, 1112, 1211M, 1212, 1311M, 1312, 1410M, 1411M, 1412, 1420, 1422, 1430, 1432, 1434, 1440, 1442, 1444, 1460, 1412E, 1420E, 1430E, 1450E, 1495, 1496
K1/2	Монтажный фланец с резьбовым отверстием типа K1/2	
1/4NPT	Монтажный фланец с резьбовым отверстием типа 1/4NPT	
1/2NPT	Монтажный фланец с резьбовым отверстием типа 1/2NPT	
M20	Ниппель с накидной гайкой M20x1,5 для соединения по наружному диаметру трубы 14 мм	1030M, 1040M, 1051, 1061, 1131M, 1141M, 1151, 1161, 1171, 1231M, 1241M, 1331M, 1341M, 1351, 1131, 1141, 1231, 1241, 1331, 1341, 1050, 1060, 1150, 1160, 1170, 1350, 1212E, 1111M, 1112, 1211M, 1212, 1311M, 1312, 1410M, 1411M, 1412, 1420, 1422, 1430, 1432, 1434, 1440, 1442, 1444, 1460, 1412E, 1420E, 1430E, 1450E, 1495, 1496
TM20*		
H	Ниппель для соединения по наружному диаметру трубы 14 мм	1110, 1210, 1310, 1212E, 1111M, 1112, 1211M, 1212, 1311M, 1312, 1410M, 1411M, 1412, 1420, 1422, 1430, 1432, 1434, 1440, 1442, 1444, 1460, 1412E, 1420E, 1430E, 1450E, 1495, 1496
1/4NPT наружн.	Монтажный фланец с штуцером с резьбой типа 1/4 NPT	
1/2NPT наружн.	Монтажный фланец с штуцером с резьбой типа 1/2 NPT	
M20 наружн.	Монтажный фланец с штуцером с резьбой типа M20x1,5	
1/4PT наруж.	Переходник: M20x1,5/ 1/4PT	1030M, 1040M, 1051, 1061, 1131M, 1141M, 1151, 1161, 1171, 1231M, 1241M, 1331M, 1341M, 1351, 1131, 1141, 1231, 1241, 1331, 1341, 1050, 1060, 1150, 1160, 1170, 1350

## Продолжение приложения В

Продолжение таблицы В.4

1/2NPT наруж.	Переходник: M20x1,5/ 1/2NPT	
1/4PT внутр.	Переходник: M20x1,5/ 1/4PT	
1/2NPT внутр.	Переходник: M20x1,5/ 1/2NPT	
КБуст	Клапанный или вентильный блок, установленный на датчик давления	Кроме моделей 1495, 1496, 15xx, 1152, 1162, 1172
СК	Скоба и кронштейн	Для всех моделей
<p>П р и м е ч а н и е – * Монтажная часть с кронштейном, позволяющим монтаж датчиков на трубе диаметром (50±5) мм (в код вводится буква "Т").</p>		

## Продолжение приложения В

Таблица В.5 – Установка разделителей сред

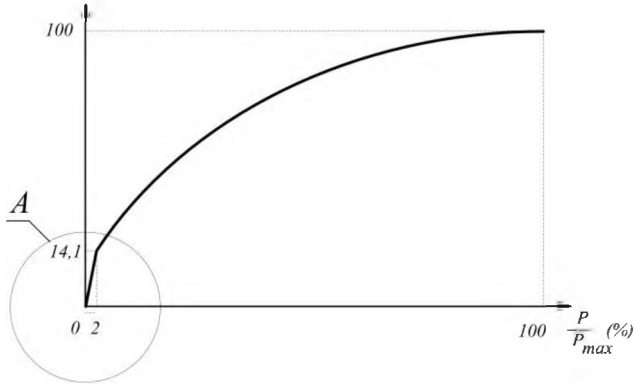
№	Наименование разделителя сред	Код при заказе	Код при заказе разделителя сред с капиллярной линией*	Дополнительная погрешность $\gamma_1$ , вносимая разделителем сред, % от $P_{ВМАХ}$ ***	Диапазон рабочих давлений, МПа**
1	Разделитель сред <b>типа ВА</b> штуцерного или фланцевого присоединения	<b>ВА</b>	<b>ВА / L</b>	<b>0,2</b>	-0,1...60
2	Разделитель сред <b>типа В</b> штуцерного присоединения	<b>В</b>	<b>В / L</b>	<b>0,0</b> - при $P_B \geq 60$ кПа	-0,1...35
3	Разделитель сред <b>типа ВН</b> штуцерного присоединения	<b>ВН</b>	<b>ВН / L</b>	<b>0,2</b> - при $P_B \leq 600$ кПа <b>0,0</b> - при $P_B \geq 600$ кПа	0...70
4	Разделитель сред <b>типа ВF</b> фланцевого присоединения	<b>ВF</b>	<b>ВF / L</b>	<b>0,0</b> - при $P_B \geq 60$ кПа	-0,1...20
5	Разделитель сред <b>типа INR</b> штуцерного или фланцевого присоединения	<b>INR</b>	<b>INR / L</b>	<b>0,5</b>	-0,1...10
6	Разделитель сред <b>типа W</b> штуцерного присоединения	<b>W</b>	<b>W / L</b>	<b>0,0</b>	-0,1...25
7	Разделитель сред <b>типа BW</b> штуцерного присоединения	<b>BW</b>	<b>BW / L</b>		-0,1...60
8	Разделитель сред <b>типа WA</b> штуцерного присоединения	<b>WA</b>	<b>WA / L</b>		0,1...60
9	Разделитель сред <b>типа WD</b> фланцевого присоединения	<b>WD</b>	<b>WD / L</b>		-0,1...25
10	Разделитель сред <b>типа WF</b> фланцевого присоединения	<b>WF</b>	<b>WF / L</b>		-0,1...25
11	Разделитель сред <b>типа WT</b> фланцевого присоединения	<b>WT</b>	<b>WT / L</b>		0...25
12	Разделитель сред <b>типа WS</b> молочная гайка	<b>WS</b>	<b>WS / L</b>		0...4
<p><b>Примечания</b></p> <p>1 - * Для корректного заказа разделителя сред и капиллярной линии необходимо воспользоваться полной формой заказа (см. каталог «Арматура» или раздел «Арматура-Разделители сред (капиллярные линии)»</p> <p>2 Для подключения ЭЛЕМЕР-100 в комплекте с разделителями сред к поверочному оборудованию, можно заказать ответную часть (переходники или фланцы), (см. каталог «Арматура» или раздел «Арматура-Разделители сред»)</p> <p>3 **Указан максимальный рабочий диапазон для данного типа разделителя. Диапазон рабочих давлений на выбранный разделитель указывается в форме заказа на разделители сред.</p> <p>4 ***При перенастройке ЭЛЕМЕР-100 с установленным разделителем на другой диапазон измерений необходимо подстроить верхний и нижний пределы измерений.</p>					



## ПРИЛОЖЕНИЕ Г

### Функция преобразования входной величины по закону квадратного корня с линейризацией вблизи «нуля»

Диапазон изменения  
выходного сигнала, %



Диапазон изменения  
выходного сигнала, %

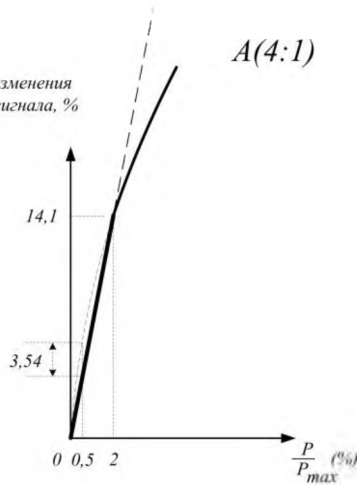


Рисунок Г.1

П р и м е ч а н и е — Максимальная ошибка, вносимая процедурой линейризации составляет 3,54 % от диапазона входного сигнала.

## ПРИЛОЖЕНИЕ Д

**Таблица Д.1 — Список универсальных команд и команд общей практики для датчика ЭЛЕМЕР-100**

Номер HART-команды и ее назначение	Принимаемые данные			Отправляемые данные			Код ошибки	Примечание
	Номер	Тип	Описание	№ байта	Тип	Описание		
<b>№0</b> Чтение типа прибора, его версии, заводского номера и другой информации по короткому адресу				0	Unsigned-8	«254»		
				1-2	Enum	Расширенный тип прибора		
				3	Unsigned-8	Минимальное число преамбул от управляющего устройства к прибору		
				4	Unsigned-8	Версия протокола		
				5	Unsigned-8	Версия прибора		
				6	Unsigned-8	Версия ПО		
				7	Unsigned-5	Версия электронных модулей		
				7	Enum	Тип физического интерфейса		
				8	Bits	Флаги дополнительной информации		
				9-11	Unsigned-24	Заводской номер прибора		
				12	Unsigned-8	Минимальное число преамбул от прибора к управляющему устройству		
				13	Unsigned-8	Максимальное число переменных прибора		
				14-15	Unsigned-16	Счетчик изменения конфигурации		
				16	Bits	Расширенный статус прибора		
				17-18	Enum	Код производителя		
				19-20	Enum	Код распространителя		
			21	Enum	Профиль прибора			
<b>№1</b> Чтение значения величины давления и текущих единиц измерения				0	Enum	Текущие единицы измерения давления		
				1-4	Float	Значение величины давления в текущих единицах измерения		
<b>№2</b> Чтение значения величины тока петли в мА и процента от текущего диапазона				0-3	Float	Ток петли (мА)		
				4-7	Float	Процент от текущего диапазона		
<b>№3</b> Чтение значения величин динамических переменных: давления, температуры датчика, температуры прибора, тока в петле и единиц измерения				0-3	Float	Ток петли (мА)		
				4	Enum	Текущие единицы измерения давления		
				5-8	Float	Значение величины давления в текущих единицах измерения		
				9	Enum	Единицы измерения температуры датчика (°C)		

## Продолжение приложения Д

### Продолжение таблицы Д.1

1	2	3	4	5	6	7	8	9
				10-13	Float	Температура датчика в °С		
				14	Enum	Единицы измерения температуры прибора (°С)		
				15-18	Float	Температура прибора в °С		
<b>№6</b> Запись короткого адреса и режима функционирования токовой петли	0	Unsigned-8	Короткий адрес	0	Unsigned-8	Короткий адрес	2 – неверный короткий адрес (>63) 5 – несовпадение числа байт запроса требуемому числу 7 – защита от записи	
	1	Enum	Режим функционирования токовой петли	1	Enum	Режим функционирования токовой петли		
<b>№7</b> Чтение адреса опроса и режима функционирования токовой петли				0	Unsigned-8	Короткий адрес		
				1	Enum	Режим функционирования токовой петли		
<b>№8</b> Чтение типов динамических переменных				0	Enum	Тип первичной переменной		
				1	Enum	Тип вторичной переменной		
				2	Enum	Тип третьей переменной		
				3	Enum	Не используется		
<b>№9</b> Чтение динамических переменных прибора и их статуса	0	Unsigned-8	Позиция 1. Код переменной прибора	0	Bits	Расширенный статус прибора	2 – принят неверный код динамической переменной 5 – несовпадение числа байт запроса требуемому числу	* Под переменной прибора подразумевается любая из динамических переменных (см. спецификацию HART-протокола), либо % от диапазона, либо выходной ток в mA
	1	Unsigned-8	Позиция 2. Код переменной прибора	1	Unsigned-8	Позиция 1. Код переменной прибора*		
	2	Unsigned-8	Позиция 3. Код переменной прибора	2	Enum	Позиция 1. Тип переменной прибора		
	3	Unsigned-8	Позиция 4. Код переменной прибора	3	Enum	Позиция 1. Текущие единицы измерения переменной прибора		
	4	Unsigned-8	Позиция 5. Код переменной прибора	4-7	Float	Позиция 1. Значение величины переменной в текущих единицах измерения		

## Продолжение приложения Д

### Продолжение таблицы Д.1

1	2	3	4	5	6	7	8	9			
	5	Unsigned-8	Позиция 6. Код переменной прибора	8	Bits	Позиция 1. Состояние переменной прибора					
	6	Unsigned-8	Позиция 7. Код переменной прибора	9	Unsigned-8	Позиция 2. Код переменной прибора*		Число принимаемых байт данных запроса (позиций) для данной команды может быть любым от 1 до 8. Соответственно, прибор в своем ответе выдает только те байты ответа (позиции), которые были запрошены. (см. спецификацию HART-протокола)			
				7	Unsigned-8	Позиция 8. Код переменной прибора			10	Enum	Позиция 2. Тип переменной прибора
									11	Enum	Позиция 2. Текущие единицы измерения переменной прибора
									12-15	Float	Позиция 2. Значение величины переменной в текущих единицах измерения
									16	Bits	Позиция 2. Состояние переменной прибора
									17	Unsigned-8	Позиция 3. Код переменной прибора*
									18	Enum	Позиция 3. Тип переменной прибора
	19	Enum	Позиция 3. Текущие единицы измерения переменной прибора								
	20-23	Float	Позиция 3. Значение величины переменной в текущих единицах измерения								
	24	Bits	Позиция 3. Состояние переменной прибора								
	...	...	...								
	57	Unsigned-8	Позиция 8. Код переменной прибора*								
	58	Enum	Позиция 8. Тип переменной прибора								
	59	Enum	Позиция 8.								

## Продолжение приложения Д

### Продолжение таблицы Д.1

1	2	3	4	5	6	7	8	9
						Текущие единицы измерения переменной прибора		
				60-63	Float	Позиция 8. Значение величины переменной в текущих единицах измерения		
				64	Bits	Позиция 8. Состояние переменной прибора		
				65-68	Time**	Отметка времени		
<b>№11</b> Чтение типа прибора, его версии, заводского номера и другой информации по заголовку (тегу)	0-5	Упакованный (4 байта в 3)	Заголовок	См. команду №0	См. команду №0	См. команду №0		
<b>№12</b> Чтение сообщения пользователя				0-23	Упакованный	Сообщение пользователя		
<b>№13</b> Чтение заголовка, описания и даты				0-5	Упакованный	Заголовок		
				6-17	Упакованный	Описание		
				18-20	Date	Дата		
<b>№14</b> Чтение информации о датчике				0-2	Unsigned-24	Заводской номер датчика		
				3	Enum	Единицы измерения для пределов и минимального диапазона		
				4-7	Float	Верхний предел		
				8-11	Float	Нижний предел		
				12-15	Float	Минимальный диапазон		
<b>№15</b> Чтение информации о приборе				0	Enum	Уровень аварии первичной переменной (низкий/высокий)		

## Продолжение приложения Д

### Продолжение таблицы Д.1

1	2	3	4	5	6	7	8	9
				1	Enum	Тип функции преобразования (линейный, корнеизвлекающий)		
				2	Enum	Единицы измерения для нижнего и верхнего предела измерения		
				3-6	Float	Нижний предел измерения основной переменной		
				7-10	Float	Верхний предел измерения основной переменной		
				11-14	Float	Время демпфирования (с)		
				15	Enum	Режим защиты от записи		
				16	Enum	«250»		
				17	Bits	Флаги аналогового канала		
<b>№16</b> Чтение номера сборки				0-2	Unsigned-24	Номер сборки		
<b>№17</b> Запись сообщения пользователя	0-23	Упакованный	Сообщение пользователя	0-23	Упакованный	Сообщение пользователя	5 – несовпадение числа байт запроса требуемому числу 7 – защита от записи	
<b>№18</b> Чтение заголовка, описания и даты	0-5	Упакованный	Заголовок	0-5	Упакованный	Заголовок	5 – несовпадение числа байт запроса требуемому числу 7 – защита от записи	
	6-17	Упакованный	Описание	6-17	Упакованный	Описание		
	18-20	Date	Дата	18-20	Date	Дата		
<b>№19</b> Запись окончательного сборочного номера. В ответном сообщении возвращается полученное	0-2	Unsigned-24	Номер сборки	0-2	Unsigned-24	Номер сборки	5 – несовпадение числа байт запроса требуемому числу 7 – защита от записи	
<b>№20</b> Чтение длинного заголовка	0-31	ISO Latin-1	Длинный заголовок	0-31	ISO Latin-1	Длинный заголовок		

## Продолжение приложения Д

### Продолжение таблицы Д.1

1	2	3	4	5	6	7	8	9
<b>№21</b> Чтение типа прибора, его версии, заводского номера и другой информации по длинному заголовку	0-31	ISO Latin-1	Длинный заголовок	См. команду №0	См. команду №0	См. команду №0		
<b>№22</b> Запись длинного заголовка	0-31	ISO Latin-1	Длинный заголовок	0-31	ISO Latin-1	Длинный заголовок		
<b>№34</b> Запись времени демпфирования	0-3	Float	Время демпфирования	0-3	Float	Время демпфирования	3 – принятый параметр меньше допустимого 4 – принятый параметр больше допустимого 5 – несовпадение числа байт запроса требуемому числу 7 – защита от записи	
<b>№35</b> Запись пределов преобразования давления в ток и единиц их измерения	0	Unsigned-8	Единицы измерения	0	Unsigned-8	Единицы измерения	2 – приняты неверные единицы измерения	Минимальному значению выходного тока в мА ставится в соответствие нижний предел преобразования, а максимальному – верхний предел преобразования
	1-4	Float	Верхний предел преобразования	1-4	Float	Верхний предел преобразования	5 – несовпадение числа байт запроса требуемому числу 7 – защита от записи	
	5-8	Float	Нижний предел преобразования	5-8	Float	Нижний предел преобразования	9 – нижний предел преобразования больше допустимого 10 – нижний предел преобразования меньше допустимого 11 – верхний предел преобразования больше допустимого 12 – верхний предел	

## Продолжение приложения Д

### Продолжение таблицы Д.1

1	2	3	4	5	6	7	8	9
							преобразования меньше допустимого 14 – минимальный диапазон слишком мал	
<b>№36</b> Запись верхнего предела преобразования давления равным текущему значению давления							7 – защита от записи 9 – текущее давление верхнего предела датчика 10 – текущее давление меньше нижнего предела датчика 29 – диапазон слишком мал	
<b>№37</b> Запись нижнего предела преобразования давления равным текущему значению давления							7 – защита от записи 9 – текущее давление больше верхнего предела преобразования 10 – текущее давление меньше нижнего предела преобразования	
<b>№38</b> Сброс флага первичной конфигурации, если счетчики изменения конфигурации в управляющем устройстве и приборе совпадают	0-1	Unsigned-16	Счетчик изменения конфигурации	0-1	Unsigned-16	Счетчик изменения конфигурации	7 – защита от записи 9 – значения принятого счетчика изменения конфигурации и в приборе не совпадают	



## Продолжение приложения Д

### Продолжение таблицы Д.1

1	2	3	4	5	6	7	8	9
<b>№40</b> Запись фиксированного значения тока петли (в мА)	0-3	Float	Ток петли	0-3	Float	Ток петли	3 – значение тока больше максимально возможного в текущем режиме ПВИ 4 – значение тока меньше минимально возможного в текущем режиме ПВИ 5 – несовпадение числа байт запроса требуемому числу 7 – защита от записи 11 – токовый выход выключен	
<b>№41</b> Выполнение самотестирования								
<b>№42</b> Выполнение перезагрузки								
<b>№43</b> Запись нуля датчика							7 – защита от записи 9 – текущее давление больше верхнего предела, при котором ноль может быть установлен 10 – текущее давление меньше нижнего предела, при котором ноль может быть установлен	
<b>№44</b> Запись единиц измерения величины давления	0	Enum	Единицы измерения	0	Enum	Единицы измерения	2 – приняты неверные единицы измерения 5 – несовпадение числа байт запроса требуемому числу 7 – защита от записи 16 – доступ ограничен	

## Продолжение приложения Д

### Продолжение таблицы Д.1

1	2	3	4	5	6	7	8	9
<b>№47</b> Запись вида Функции преобразования главной переменной	0	Enum	Тип выходной характеристики	0	Enum	Тип выходной характеристики	2 – принят неверный тип выходной характеристики 5 – несовпадение числа байт запроса требуемому числу 7 – защита от записи	
<b>№48</b> Чтение дополнительного статуса прибора	0-5	Enum	Статус прибора	0-5	Enum	Статус прибора***		*** В ЭПЕМЕР-100 в этом поле всегда возвращаются нули  **** СС – стандартизированный статус
	6	Bits	Расширенный статус	6	Bits	Расширенный статус		
	7	Bits	Режим функционирования	7	Bits	Режим функционирования****		
	8	Bits	СС0 ****	8	Bits	Стандартизованный статус 0 ***		
	9	Bits	СС1					
	10	Bits	Аналоговый выход в насыщении					
	11	Bits	СС2					
	12	Bits	СС3					
13	Bits	Аналоговый выход зафиксирован						
14-24	Bits	Статус прибора						
<b>№50</b> Чтение таблицы соответствия динамических переменных переменным прибором				0	Unsigned-8	Код переменной 1`		Код переменной прибора, соответствующей динамической переменной
				1	Unsigned-8	Код переменной 2`		
				2	Unsigned-8	Код переменной 3`		
				3	Unsigned-8	Не используется		
<b>№53</b> Запись единиц измерения динамической переменной прибора	0	Unsigned-8	Код динамической переменной	0	Unsigned-8	Код динамической переменной	5 – несовпадение числа байт запроса требуемому числу 7 – защита от записи 11 – принят неверный код динамической переменной 12 – приняты неверные единицы измерения	
	1	Enum	Единицы измерения	1	Enum	Единицы измерения		

## Продолжение приложения Д

### Продолжение таблицы Д.1

1	2	3	4	5	6	7	8	9
<b>№59</b> Запись числа преамбул в ответе прибора	0	Unsigned-8	Число преамбул	0	Unsigned-8	Число преамбул	3 – принятый параметр слишком велик 4 – принятый параметр слишком мал 5 – несовпадение числа байт запроса требуемому числу 7 – защита от записи	
<b>№80</b> Чтение предыдущих точек подстройки переменной прибора	0	Unsigned-8	Код переменной	0	Unsigned-8	Код переменной	5 – несовпадение числа байт запроса требуемому числу 17 – неверный код переменной 19 – код переменной не допустим для данной команды	
				1	Unsigned-8	Единицы измерения		
				2-5	Float	Нижняя точка подстройки		
				6-9	Float	Верхняя точка подстройки		
<b>№81</b> Чтение пределов подстройки переменной прибора	0	Unsigned-8	Код переменной	0	Unsigned-8	Код переменной	5 – несовпадение числа байт запроса требуемому числу 17 – неверный код переменной 19 – код переменной не допустим для данной команды	
				1	Enum	Типы точек подстройки		
				2	Enum	Единицы измерения		
				3-6	Float	Нижний предел нижней точки		
				7-10	Float	Верхний предел нижней точки		
				11-14	Float	Нижний предел верхней точки		
				15-18	Float	Верхний предел верхней точки		
19-22	Float	Минимальный диапазон						
<b>№82</b> Подстройка переменной прибора	0	Unsigned-8	Код переменной	0	Unsigned-8	Код переменной	2 – тип точки подстройки неверный 3 – значение для подстройки слишком велико 4 – значение для подстройки слишком мало 5 – несовпадение числа	
	1	Enum	Тип точки подстройки	1	Enum	Тип точки подстройки		
	2	Enum	Единицы измерения	2	Enum	Единицы измерения		
	3-6	Float	Значение для подстройки	3-6	Float	Значение для подстройки		

## Продолжение приложения Д

### Продолжение таблицы Д.1

1	2	3	4	5	6	7	8	9
							байт запроса требуемому числу	
							7 – защита от записи 9 – значение давления слишком велико 10 – значение давления слишком мало 17 – неверный код переменной 19 – код переменной не допустим для данной команды	
<b>№83</b> Восстановление заводской подстройки прибора	0	Unsigned-8	Код переменной	0	Unsigned-8	Код переменной	5 – несовпадение числа байт запроса требуемому числу	
				4-7	Float	Калибровочный коэффициент b	7 – защита от записи	
	4-7	Float	Калибровочный коэффициент b	4-7	Float	Калибровочный коэффициент b	17 – неверный код переменной 19 – код переменной не допустим для данной команды	

### Список специфических команд для датчика ЭЛЕМЕР-100

<b>№128</b> Чтение параметров токового выхода				0	Enum	Тип токового выхода		
				1	Enum	Уровень тока ошибки		
				2-5	Float	Значение тока ошибки низкого уровня		
				6-9	Float	Значение тока ошибки высокого уровня		
<b>№129</b> Запись параметров токового выхода	0	Enum	Тип токового выхода	0	Enum	Тип токового выхода	5 – несовпадение числа байт запроса требуемому числу 7 – защита от записи 11 – токовый	
	1	Enum	Уровень тока ошибки	1	Enum	Уровень тока ошибки		
	2-5	Float	Значение тока ошибки низкого уровня	2-5	Float	Значение тока ошибки низкого уровня		

## Продолжение приложения Д

### Продолжение таблицы Д.1

1	2	3	4	5	6	7	8	9
	6-9	Float	Значение тока ошибки высокого уровня	6-9	Float	Значение тока ошибки высокого уровня	выход неактивен (датчик в многоточечном режиме) 12 – неверное значение типа токового выхода 13 – неверное значение уровня тока ошибки 14 – значение тока ошибки низкого уровня слишком мало 15 – значение тока ошибки низкого уровня слишком велико 16 – значение тока ошибки высокого уровня слишком мало 17 – значение тока ошибки высокого уровня слишком велико	
<b>№130</b> Чтение пара метров корнеизвлекающей зависимости				0-3	Float	Линеаризация корнеизвлекающей зависимости в % от диапазона		
				4-7	Float	Порог отсечки для корнеизвлекающей зависимости в % от диапазона		
				8-11	Float	Ширина гистерезиса для порога отсечки в % от диапазона		
<b>№131</b> Запись параметров корнеизвлекающей зависимости	0-3	Float	Линеаризация корнеизвлекающей зависимости в % от диапазона	0-3	Float	Линеаризация корнеизвлекающей зависимости в % от диапазона	5 – недостаточное количество входных байт 7 – активен режим защиты от записи	

## Продолжение приложения Д

### Продолжение таблицы Д.1

1	2	3	4	5	6	7	8	9
	4-7	Float	Порог отсечки для корнеизвлекающей зависимости в % от диапазона	4-7	Float	Порог отсечки для корнеизвлекающей зависимости в % от диапазона	8 – значение линейаризации слишком мало 9 – значение линейаризации слишком велико	
	8-11	Float	Ширина гистерезиса для порога отсечки в % от диапазона	8-11	Float	Ширина гистерезиса для порога отсечки в % от диапазона	10 – значение порога отсечки слишком мало 11 – значение порога отсечки слишком велико 12 – значение ширины гистерезиса слишком мало 13 – значение ширины гистерезиса слишком велико	
<b>№132</b> Чтение параметров индикации				0	Enum	Язык меню		
				1	Unsigned-8	Количество знаков после запятой		
				2	Enum	Режим индикации		
<b>№133</b> Запись параметров индикации	0	Enum	Язык меню	0	Enum	Язык меню	5 – недостаточное количество входных байт 7-активен режим защиты от записи 8-неверное значение языка меню 9-количество знаков после запятой слишком велико 10-неверный режим индикации	
	1	Unsigned-8	Количество знаков после запятой	1	Unsigned-8	Количество знаков после запятой		
	2	Enum	Режим индикации	2	Enum	Режим индикации		
<b>№134</b> Чтение параметров защиты				0	Unsigned-16	Пароль клавиатурного меню		
				1	Enum	Разрешение обнуления от геркона		

## Продолжение приложения Д

### Продолжение таблицы Д.1

1	2	3	4	5	6	7	8	9
№135 Запись параметров защиты	0-1	Unsigned-16	Пароль клавиатурного меню	0-1	Unsigned-16	Пароль клавиатурного меню	5 – недостаточное количество входных байт	7 – активен режим защиты от записи 8 – неверное значение разрешения от геркона
	2	Enum	Разрешение обнуления от геркона	2	Enum	Разрешение обнуления от геркона		
№136 Восстановление заводских параметров	0	Enum	Тип действия	0	Enum	Тип действия	7 – активен режим защиты от записи 8 – ошибка восстановления заводских параметров 9 – неверное значение типа действия	Типы действия: 0 – команда прибору на восстановление заводских параметров, 1 – чтение результатов выполнения команды

