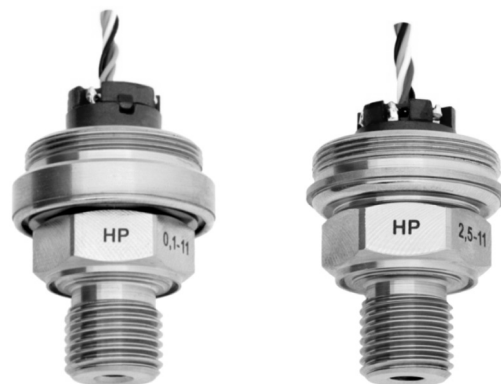


**Микроэлектронные тензопреобразователи
избыточного давления
серия НР ТУ 26.51.82-001-37400562-2017**

- ▶ Разрешающая способность 0,01 %
- ▶ Диапазон рабочих давлений
от 0-0,06 до 0-150 МПа
- ▶ Диапазон рабочих температур
от -45 до +200 °С
- ▶ Электрическая прочность
изоляции - 700 В
- ▶ Титановый корпус



Применение

- Промышленная автоматика
- Нефтегазовая промышленность
- Гидравлика/ Пневматика
- Насосные станции/ Компрессоры
- Теплоучет

- Предназначены для пропорционального преобразования давления в электрический сигнал

Новые решения в измерении давления - технология «Кремний на Сапфире»

У Чувствительным элементом тензопреобразователей является двухслойная сапфино-титановая мембрана с монокристаллическими кремниевыми тензорезисторами.

У Монокристаллическая сапфиновая мембрана является идеальным упругим элементом и в соединении с титаном приобретает лидирующее качество по уровню деформаций, сохраняет упругие свойства до +400°С.

У Монокристаллические кремниевые тензорезисторы соединены с сапфиром на атомарном уровне (метод гетероэпитаксии) и работают практически без гистерезиса и усталостных явлений во времени.

У Уникальные изолирующие свойства и радиационная стойкость сапфира позволяют эксплуатировать чувствительный элемент в температурном диапазоне от -200 до +350°С, при высоких электромагнитных помехах и воздействии радиации.

У Тензочувствительные элементы изготавливаются групповыми методами твердотельной технологии микроэлектроники и имеют высокое качество и хорошую воспроизводимость выходных параметров.

Изм.	Лист	Подпись	Дата

Тензопреобразователи давления
серии НР

M-059
2019

Лист 1

Листов 8

Техническая спецификация

1 Номинальные, предельные значения давления и давление продавливания (разгерметизации)

Условное обозначение	Номинальные значения давления, МПа	Предельные значения давления, МПа	Давление продавливания (разгерметизации), МПа
НР 0,06...	0...0,06	-0,1...0,12	0,18
НР 0,1...	0...0,1	-0,1...0,2	0,3
НР 0,16...	0...0,16	-0,1...0,32	0,48
НР 0,25...	0...0,25	-0,1...0,5	0,75
НР 0,4...	0...0,4	-0,1...0,8	1,2
НР 0,6...	0...0,6	-0,1...1,2	1,8
НР 1...	0...1	-0,1...2	3
НР 1,6...	0...1,6	-0,1...3,2	4,8
НР 2,5...	0...2,5	-0,1...5	7,5
НР 4...	0...4	-0,1...8	12
НР 6...	0...6	-0,1...12	18
НР 10...	0...10	-0,1...20	30
НР 16...	0...16	-0,1...32	48
НР 25...	0...25	-0,1...50	75
НР 40...	0...40	-0,1...80	120
НР 60...	0...60	-0,1...120	180
НР 100...	0...100	-0,1...150	250
НР 150...	0...150	-0,1...165	300

2 Диапазоны температур

2.1 Диапазон рабочих температур

2.1.1 Исполнение 1 от минус 45 до плюс 125°C

2.1.2 Исполнение 2 от минус 45 до плюс 155°C

2.1.3 Исполнение 3 от минус 45 до плюс 200°C

Дата	
Подпись	
Лист	
Изм.	

Тензопреобразователи давления
серии НР

М-059
2019

Лист 2

Листов 8

2.2 Диапазон предельных температур

2.2.1 Исполнение 1 от минус 60 до плюс 130°C

2.2.2 Исполнение 2 от минус 60 до плюс 160°C

2.2.3 Исполнение 3 от минус 60 до плюс 205°C

3 Точностные характеристики

3.1 Разрешающая способность, % FS 0,01

3.2 Нелинейность, % FS

3.2.1 Для НР 0,06... - НР 1,6... ±0,2

3.2.2 Для НР 2,5... - НР 150... ±0,15

3.3 Вариация, % FS 0,05

3.4 Повторяемость выходного сигнала, % FS ±0,05

3.5 Долговременная стабильность диапазона выходного сигнала за 12 месяцев, %

3.5.1 Для НР 0,06... - НР 1... ±0,25

3.5.2 Для НР 1,6... - НР 150... ±0,15

3.6 Изменение выходного сигнала после воздействия предельных давлений, % FS

начального значения выходного сигнала ±0,2

диапазона выходного сигнала ±0,05

3.7 Дополнительная погрешность от воздействия температуры окружающей среды, % FS/1°C

3.7.1 Изменение начального значения выходного сигнала

3.7.1.1 Для тензопреобразователей модификации V ±0,05

3.7.1.2 Для тензопреобразователей модификации С 0,03±0,05

3.7.2 Изменение диапазона выходного сигнала

для диапазона рабочих температур от -45 до +125 °С ±0,05

для диапазона рабочих температур от +125 до +200 °С ... -0,05±0,025

3.8 Дополнительная погрешность от вибрации, % FS

Изменение выходного сигнала ±0,05

3.9 Изменение начального значения выходного сигнала при воздействии крутящего момента на тензопреобразователи, % FS

3.9.1 Для НР 0,25... - НР 1... ±0,25

3.9.2 Для НР 0,06... - НР 0,16...; НР 1,6... - НР 150... ±0,025

Дата		Тензопреобразователи давления серии НР		
Подпись				
Лист				
Изм.			М-059 2019	Лист 3 Листов 8

4 Электрические характеристики и параметры

- 4.1 Выходной сигнал в нормальных условиях, мВ
- 4.1.1 Начальное значение выходного сигнала ± 10
- 4.1.2 Диапазон выходного сигнала (FS) 150 ± 50
для НР 0,06... 100 ± 35
- 4.2 Сопротивление тензометрического моста
в нормальных условиях, кОм $3,40-4,85$
- 4.3 Температурный коэффициент сопротивления
тензометрического моста, K^{-1}
- 4.3.1 Для тензопреобразователей модификации V $(1,75 \pm 0,1) \cdot 10^{-3}$
- 4.3.2 Для тензопреобразователей модификации С $(1,2 \pm 0,2) \cdot 10^{-3}$
- 4.4 Сопротивление изоляции, МОм
в нормальных условиях 100
при верхнем значении температуры окружающего воздуха 20
- 4.5 Электрическая прочность изоляции (переменное напряжение), В 700
- 4.6 Питание:
- 4.6.1 Модификация V - стабилизированное напряжение
постоянного тока, В 1-10
- 4.6.2 Модификация С - стабилизированный постоянный ток, мА .. 0,2-2
Выходной сигнал нормирован при напряжении 10 В и токе 1,5 мА
соответственно.

5 Механические параметры

- 5.1 Виброустойчивость (синусоидальная вибрация):
- Диапазон частот, Гц от 10 до 5000
- Амплитуда ускорения, m/s^2 500
- 5.2 Ударопрочность (многократные механические удары):
- Значение пикового ударного ускорения, m/s^2 1000
- Длительность ударного импульса, мс 2
- 5.3 Крутящий момент при установке тензопреобразователя:

Рабочее давление, МПа	Код резьбовой присоединительной части	
	М, G	К, МА, GA
0,06-10	30-35 Н·м	30-35 Н·м
16-40	50-60 Н·м	
60-150	80-100 Н·м	

Дата		Тензопреобразователи давления серии НР		
Подпись				
Лист				
Изм.		М-059 2019	Лист 4	Листов 8

6 Условия применения

6.1 Степень защиты IP40

6.2 Корпус тензопреобразователя (подключение давления) и мембрана изготовлены из титанового сплава с содержанием титана 87 %.

6.3 Контролируемые среды - газы, жидкости и их смеси не агрессивные к титановому сплаву (воздух, морская вода, пятипроцентная серная кислота, хлорная вода, растворы хлоридов, масла, ацетилен и т.д.)

Дата				
Подпись				
Лист		Тензопреобразователи давления серии НР		
Изм.		М-059 2019	Лист 5	Листов 8

7 Габаритные и присоединительные размеры

НР 0,06(0,1; 0,16)-...-К

НР 0,25(0,4...1)-...-К

НР 1,6(2,5...100)-...-К

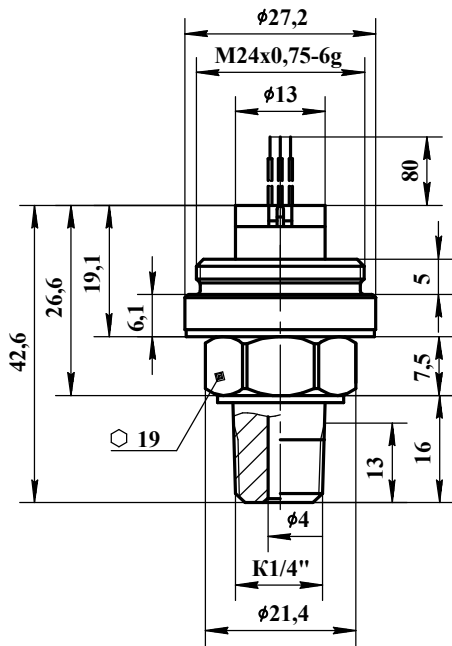


Рисунок 1

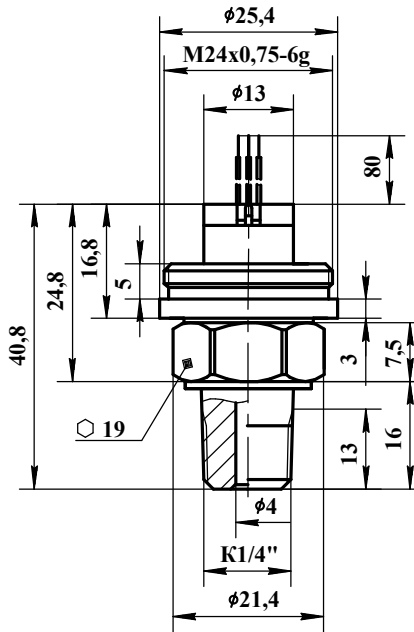


Рисунок 2

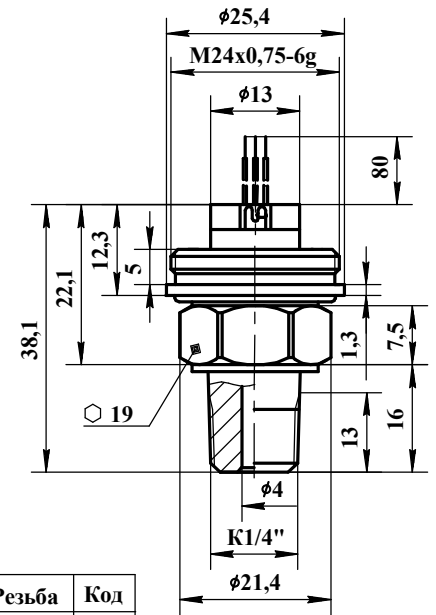


Рисунок 3

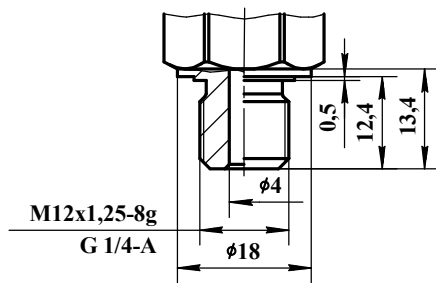
Резьба	Код
K1/4"	К

(по DIN 3866)

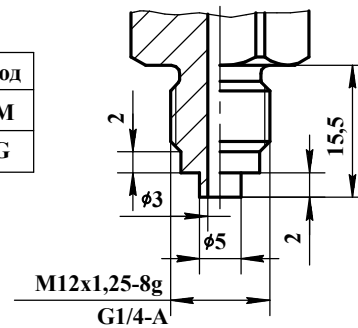
7.1 Конструктивные исполнения резьбовой присоединительной части

НР 0,06(0,1...100)-...-М(Г)

НР 0,06(0,1...150)-...-МА(ГА)



Резьба	Код
M12x1,25-8g	М
G1/4-A	Г



Резьба	Код
M12x1,25-8g	МА
G1/4-A	ГА

Изм.	Лист	Подпись	Дата

Тензопреобразователи давления
серии НР

М-059
2019

Лист 6

Листов 8

8 Схемы электрических соединений

Электрическое соединение - гибкий провод сечением 0,09 мм²
в тефлоновой изоляции

Схема "Замкнутый мост"

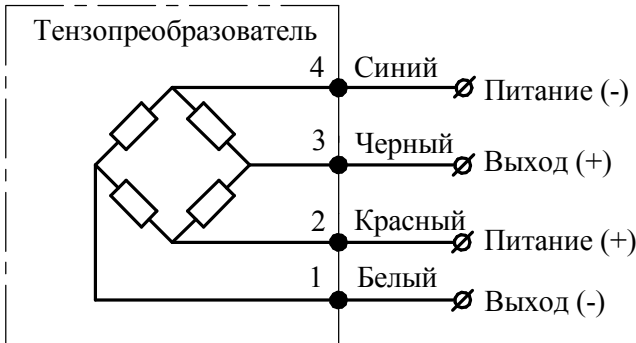
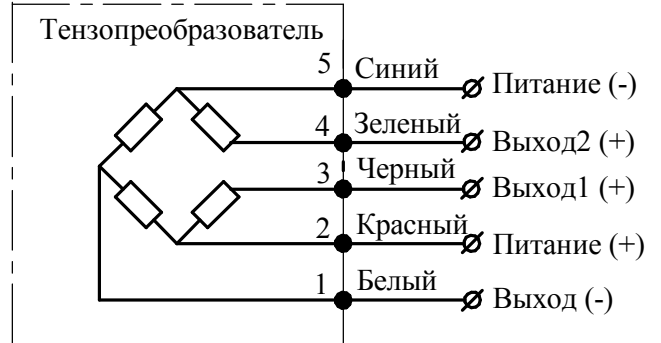
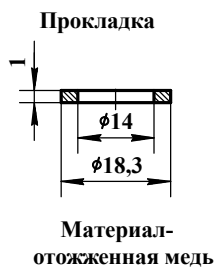
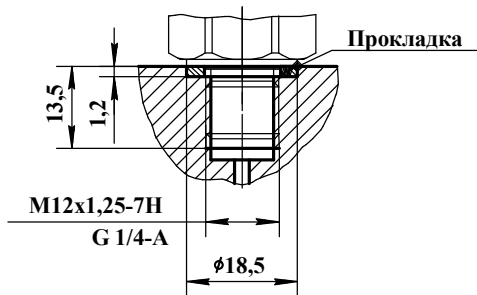


Схема "Разорванный мост"

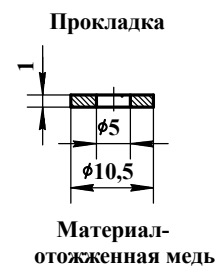
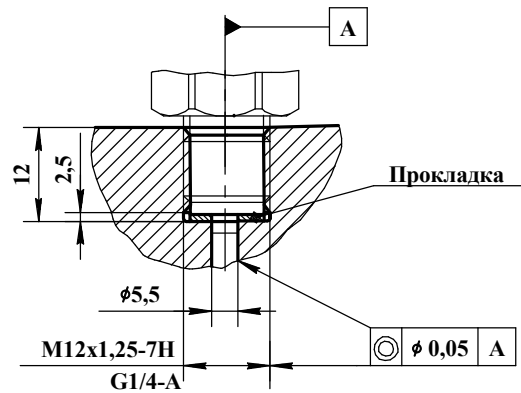


9 Схемы монтажа

НР 0,06(0,1...100)-...-М(G)



НР 0,06(0,1...150)-...-МА(GA)



Изм.	Лист	Подпись	Дата	Тензопреобразователи давления серии НР		

10 Структура условного обозначения тензопреобразователей серии НР

НР XXX - XX - X - XX

Серия

Верхний предел преобразуемого давления

0,06; 0,1; 0,16; 0,25; 0,4; 0,6; 1; 1,6; 2,5; 4;
6; 10; 16; 25; 40; 60; 100; 150 МПа

Рабочий диапазон температур окружающей среды

1 исполнение - от минус 45 до плюс 125 °С;
2 исполнение - от минус 45 до плюс 155 °С;
3 исполнение - от минус 45 до плюс 200 °С

Вид схемы

0 - схема "замкнутый мост";
1 - схема "разорванный мост"

Модификация по питанию

V - стабилизированное напряжение постоянного тока (1-10 В);
С - стабилизированный постоянный ток (0,2-2 мА)

Код резьбовой присоединительной части

К - К1/4"

М - М12х1,25-8g;

G - G1/4-A

МА - М12х1,25-8g, с уплотнением на торце;

GA - G1/4-A, с уплотнением на торце

Пример записи обозначения при заказе

Тензопреобразователь избыточного давления серии НР для преобразования давления от 0 до 0,25 МПа, для работы в диапазоне температур от минус 45 до плюс 200 °С, со схемой "разорванный мост", с питанием напряжением постоянного тока, с резьбой М12х1,25-8g:

Тензопреобразователь НР 0,25-31-V-M ТУ 26.51.82-001-37400562-2017.

Примечание - Типоразмер резьбы и длина проводов (стандартная - 80 мм) могут быть изменены при согласовании заказчика с предприятием-изготовителем, при этом в заказе должны стоять обозначение резьбы и численное значение длины проводов, например:

Тензопреобразователь НР 0,25-31-V-M12х1-8g-L200 ТУ 26.51.82-001-37400562-2017.

11 Маркировка

Маркировка на корпусе тензопреобразователя должна содержать: серию, верхний предел преобразуемого давления в МПа, рабочий диапазон температуры, вид схемы, модификацию по питанию, код резьбовой присоединительной части и порядковый номер



Дата	Подпись	Тензопреобразователи давления		
		серии НР		
Лист		М-059 2019	Лист 8	Листов 8
Изм.				