

3 Устройство и работа прибора

3.1 Принцип действия

Структурная схема прибора приведена на рисунке 3.1.

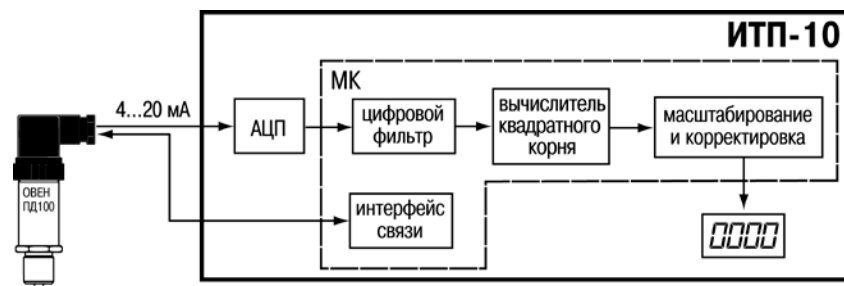


Рисунок 3.1 – Структурная схема прибора

Прибор содержит аналого-цифровой преобразователь (АЦП) для оцифровки измеренного сигнала в токовой петле. Оцифрованный сигнал поступает в микроконтроллер (МК), где осуществляется цифровая фильтрация сигнала, а также коррекция, масштабирование и вычисление квадратного корня (при необходимости). Полученное значение сигнала выводится на цифровой индикатор.

3.2 Устройство прибора

Конструктивно прибор выполнен в пластмассовом корпусе, предназначенном для установки на преобразователь давления, например, ОВЕН ПД100 или другой прибор, имеющий присоединительный разъем стандарта DIN 43650 и выходной сигнал двухпроводной токовой петли 4...20 мА, в соответствии с ГОСТ 26.011.

Габаритные и установочные размеры прибора приведены в Приложении А.

На рисунке 3.2 приведен внешний вид прибора.

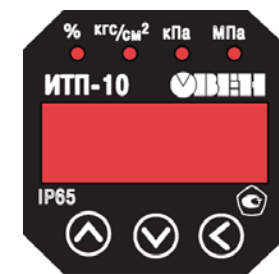





Рисунок 3.2 – Внешний вид прибора

На лицевой панели расположены элементы управления и индикации:

- четырехразрядный цифровой индикатор, предназначенный для отображения значений измеряемой величины и функциональных параметров прибора;
- светодиоды красного свечения, сигнализирующие о размерности выводимого на индикацию параметра;
- кнопка , предназначенная для входа в режим настройки параметров прибора, а также для записи новых установленных значений в энергонезависимую память прибора;
- кнопка , предназначенная для выбора программируемого параметра и увеличения его значения. При удержании кнопки скорость изменения возрастает;
- кнопка , предназначенная для выбора программируемого параметра и уменьшения его значения. При удержании кнопки скорость изменения возрастает.

Примечание – приведенные на шильдике единицы измерения отображаемого параметра могут быть изменены по заказу потребителя.

4 Меры безопасности

По способу защиты человека от поражения электрическим током прибор относится к изделиям класса III по ГОСТ 12.2.007.0-75.

При эксплуатации, техническом обслуживании и проверке необходимо соблюдать требования ГОСТ 12.3.019-80, «Правил эксплуатации электроустановок потребителей» и «Правил охраны труда при эксплуатации электроустановок потребителей».

Запрещается использование прибора в агрессивных средах с содержанием в атмосфере кислот, щелочей, масел и т. п.

Подключение, регулировка и техобслуживание прибора должны производиться только квалифицированными специалистами, изучившими настоящее руководство по эксплуатации.

5 Монтаж прибора на объекте и подготовка к работе

5.1 Монтаж прибора

Прибор монтируется непосредственно на преобразователе между вилкой и кабельной розеткой (см. рисунок 5.1). Конструкция прибора предоставляет возможность вращать индикатор в двух плоскостях на 360° с шагом 90° (см. рисунок 5.2), что позволяет подобрать необходимое положение для комфортного снятия показаний. Для разворота прибора в горизонтальной плоскости необходимо с помощью отвертки извлечь розетку из нижней части корпуса и развернуть на необходимый угол (см. рисунок 5.3). Для вращения в вертикальной плоскости, следует отвернуть винты крепления индикации и закрепить панель индикации под необходимым углом (см. рисунок 5.4). Для удобного расположения вилки кабеля питания необходимо частично отвернуть гайку крепления вилки на верхней части прибора и развернуть вилку на требуемый угол, затем затянуть гайку (см. рисунок 5.5).

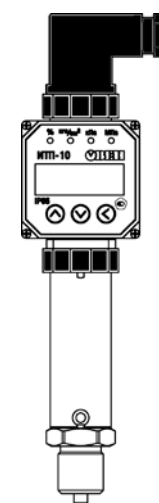


Рисунок 5.1

5.2 Подготовка к работе

Согласно заводским установкам, прибор при подаче питания индицирует значение тока в петле 4...20 мА. Для установки диапазона индикации и настройки других параметров, необходимо перевести прибор в режим настройки.

ИТП-10 Руководство по эксплуатации



Введение

Настоящее Руководство по эксплуатации предназначено для ознакомления обслуживающего персонала с устройством, принципом действия, конструкцией, технической эксплуатацией и обслуживанием преобразователя аналоговых сигналов измерительного универсального ИТП-10 (в дальнейшем по тексту именуемого «прибор»).

Прибор выпускается согласно ТУ 4217-022-46526536-2009 и имеет сертификат соответствия ГОСТ-Р. Прибор зарегистрирован в Государственном реестре средств измерений.

Прибор соответствует ГОСТ Р 52931 и относится к изделиям государственной системы промышленных приборов и средств автоматизации. При этом, по устойчивости к электромагнитным воздействиям и по уровню излучаемых радиопомех прибор соответствует оборудованию класса А по ГОСТ 51522 (МЭК 61326-1).

Пример записи обозначения прибора в документации другой продукции, где он может быть применен:

Преобразователь аналоговых сигналов измерительный универсальный ИТП-10 ТУ 4217-022-46526536-2009

Пример записи обозначения прибора при его заказе: **ИТП-10**

1 Назначение прибора

Прибор предназначен для измерения и индикации физической величины (в частности давления), преобразованной в унифицированный сигнал постоянного тока 4...20 мА, в соответствии с ГОСТ 26.011.

Прибор предназначен для использования в качестве измерителя-индикатора в составе с преобразователем, имеющим выходной унифицированный двухпроводный сигнал 4...20 мА и снабженным разъемом стандарта DIN 43650 (EN 175301-803).

Прибор позволяет осуществлять следующие функции:

- измерять унифицированный двухпроводный токовый сигнал 4...20 мА;
- индицировать измеренное значение в заданном диапазоне;
- выбирать размерность индицируемого параметра, размерность подсвечивается соответствующим светодиодом;
- изменять параметры конфигурации: диапазон измерений, количество знаков после запятой и т.д.;
- устанавливать зависимость измеряемой величины от входного сигнала: линейную или корнеизвлекающую;
- устанавливать функцию демпфирования колебаний входного сигнала;
- устанавливать пароль для предотвращения несанкционированного доступа к настройкам изделия.

2 Технические характеристики и условия эксплуатации

2.1 Технические характеристики прибора

Основные технические характеристики прибора приведены в таблице 2.1.

Таблица 2.1 – Характеристики прибора

Наименование	Значение
Питание	двухпроводная токовая петля 4...20 мА (падение напряжения не более 7 В)
Диапазон преобразования и индикации входного сигнала, мА	от 3,8 до 22,5
Диапазон входного сигнала, обеспечивающий нормальное функционирование изделия, мА	от 3,2 до 25
Пределы основной приведенной погрешности индикации, %, где N – единица последнего разряда, выраженная в процентах от диапазона измерений	±(0,2+N)
Время установления показаний (при отключенном демпфировании), сек, не более	10
Время установления рабочего режима (после подачи питания), мин, не более	15
Степень защиты корпуса	IP65
Габаритные размеры прибора, мм	(80x52x49)±1
Масса прибора, кг, не более	0,1
Средний срок службы, лет	12

2.2 Условия эксплуатации прибора

По устойчивости к механическим воздействиям при эксплуатации прибор соответствует группе исполнения V2 по ГОСТ Р 52931-2008.

По устойчивости к климатическим воздействиям при эксплуатации прибор соответствует группе исполнения С4 по ГОСТ Р 52931-2008.

При этом прибор эксплуатируется при следующих условиях:

- закрытые взрывобезопасные помещения без агрессивных паров и газов;
- температура окружающего воздуха от минус 40 до +80 °С;
- верхний предел относительной влажности воздуха – не более 80 % при +35 °С и более низких температурах без конденсации влаги;
- атмосферное давление от 84 до 106,7 кПа.

Примечание – Требования в части внешних воздействующих факторов являются обязательными, как относящиеся к требованиям безопасности.

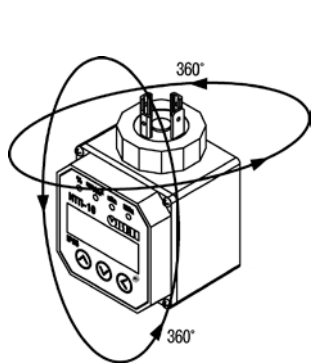


Рисунок 5.2

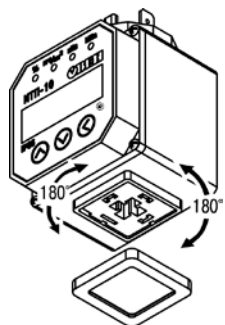


Рисунок 5.3

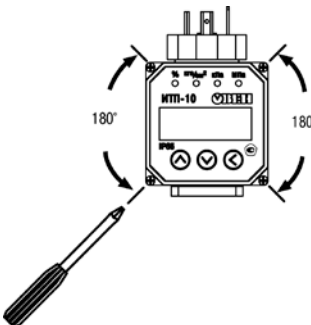


Рисунок 5.4

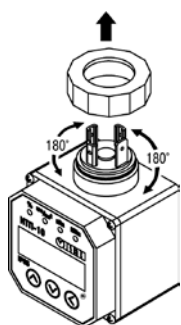



Рисунок 5.5

Структурная схема режима настройки параметров прибора приведена на рисунке 5.6. Прибор предоставляет возможность изменять следующие параметры:

- **Включение/выключение защиты** паролем от несанкционированного доступа к редактируемым параметрам. При отключенной защите при входе в режимы настройки и установки «нуля» (см. п. 5.3) ввод пароля не запрашивается.
- **Выбор единицы измерения.** Выбранная единица измерения будет индцироваться соответствующим светодиодом во время работы прибора в основном режиме индикации. Выбор единицы измерения (за исключением «%») не масштабирует сигнал, для этого необходимо задать верхний и нижний пределы индикации.
- **Выбор положения десятичной точки.** Определяет положение десятичной точки при индикации сигнала в пределах выбранного диапазона индикации.
- **Выбор нижнего предела индикации.** Выбранное значение будет соответствовать 4 мА входного сигнала.
- **Выбор верхнего предела индикации.** Выбранное значение будет соответствовать 20 мА входного сигнала.
- **Выбор времени демпфирования.** Выбирается постоянная времени низкочастотного фильтрования для сглаживания колебаний измеряемого сигнала.
- **Включение/выключение функции извлечения корня.** Предназначена для линеаризации квадратичной зависимость индикации от входного сигнала.

Внимание! Возврат в основной режим индикации осуществляется длинным нажатием кнопки  (5 сек) или по таймауту (отсутствие нажатия любой кнопки в течение 15 сек).

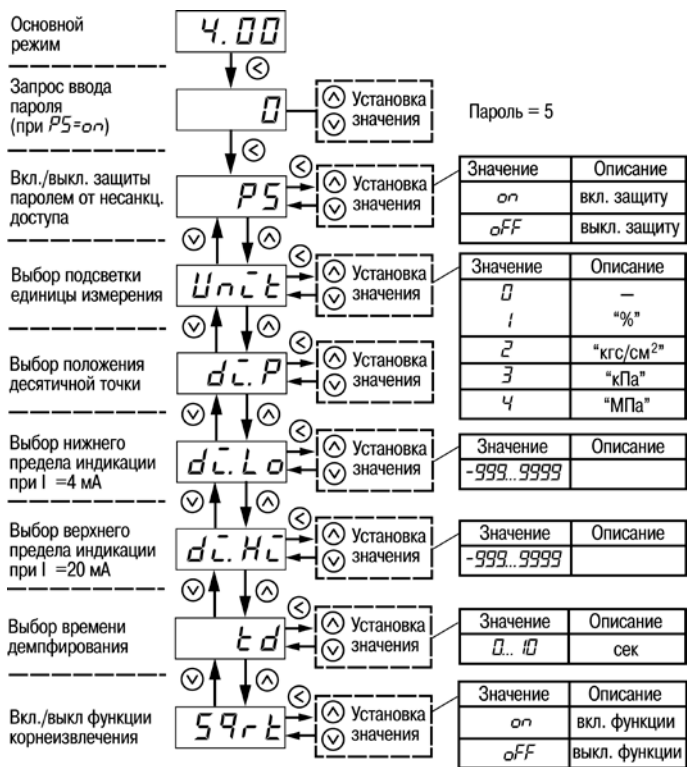


Рисунок 5.6

6 Техническое обслуживание

Техническое обслуживание прибора проводится не реже одного раза в шесть месяцев и состоит в проверке крепления прибора, винтовых соединений, а также удалении пыли и грязи с прибора. При выполнении работ по техническому обслуживанию прибора следует соблюдать меры безопасности, изложенные в разделе 4.

7 Маркировка прибора

На каждый прибор наносятся:

- товарный знак;
- наименование прибора;
- знак утверждения типа средств измерений;
- степень защиты (код IP) корпуса по ГОСТ 14254;
- заводской номер прибора;
- штрих-код.

8 Упаковка прибора

Упаковка прибора производится в соответствии с ГОСТ 23088-80 в потребительскую тару, выполненную из коробочного картона по ГОСТ 7933-89. Упаковка изделий при пересылке почтой по ГОСТ 9181-74.

9 Транспортирование и хранение

Транспортирование прибора в упаковке допускается при следующих условиях:

- температура окружающего воздуха от минус 25 до +55 °С с соблюдением мер защиты от ударов и вибраций;
- относительная влажность воздуха не более 95 % при температуре +35 °С и более низких температурах без конденсации влаги;
- транспортирование допускается всеми видами закрытого транспорта;
- транспортирование авиатранспортом должно производиться в отапливаемых герметичных отсеках.

Хранение прибора в упаковке допускается при следующих условиях:

- температура окружающего воздуха от +5 до +40 °С;
- относительная влажность воздуха не более 80 % при температуре +25 °С;
- хранить прибор необходимо в картонной таре в закрытых отапливаемых помещениях;
- воздух помещения не должен содержать агрессивных паров и газов.

10 Комплектность

Прибор	1 шт.
Паспорт	1 экз.
Руководство по эксплуатации	1 экз.
Гарантийный талон	1 экз.
Методика поверки (по требованию заказчика)	1 экз.
Винт крепежный М3х105	1 шт.

Примечание - Изготовитель оставляет за собой право внесения дополнений в комплектность изделия. Полная комплектность указывается в паспорте на прибор.

Приложение А. Габаритные чертежи прибора

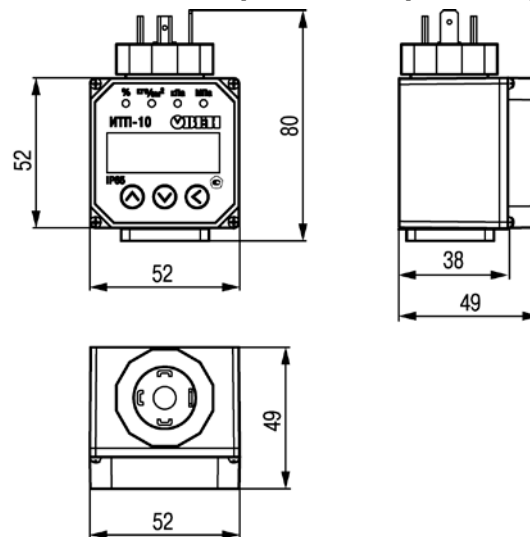


Рисунок А.1 – Габаритные и установочные чертежи прибора

Приложение Б. Схема подключения прибора

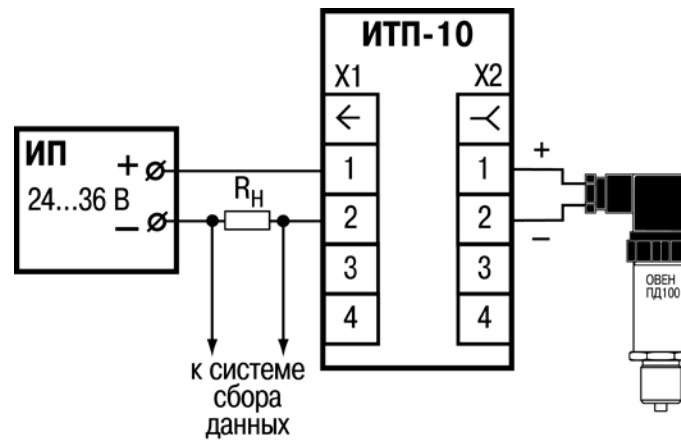


Рисунок Б.1 – Схема подключения прибора

Приложение В. Заводские установки параметров

Таблица В.1 – Заводские установки параметров

Параметр	Заводское значение	Пользовательское значение
PS	On	
Unit	0	
Di.P	---	
Di.Lo	4.00	
Di.Hi	20.00	
Td	0	
59rt	OFF	