

**ДАТЧИКИ ДАВЛЕНИЯ МАЛОГАБАРИТНЫЕ
КОРУНД-Дх-001А**

РУКОВОДСТВО ПО ЭКСПЛУАТАЦИИ
КТЖЛ. 406234.002-10 РЭ



Ex EAC

Оглавление

	Стр.
1. Введение	3
2. Назначение.....	3
3. Технические данные.....	3
4. Состав изделия.....	5
5. Устройство и работа.....	5
6. Обеспечение искробезопасности датчиков.....	6
7. Особые условия применения.....	6
8. Маркировка и пломбирование.....	6
9. Упаковка.....	6
10. Общие эксплуатационные ограничения и меры безопасности.....	6
11. Установка датчиков.....	7
12. Обеспечение безопасности при эксплуатации датчиков.....	8
13. Подготовка к работе.....	9
14. Измерение параметров, регулирование, настройка.....	9
15. Поверка датчиков.....	9
16. Техническое обслуживание.....	9
17. Возможные неисправности и методы их устранения.....	11
18. Транспортирование и хранение.....	12
19. Утилизация	12
 <i>ПРИЛОЖЕНИЕ А.</i>	
Схема условного обозначения датчиков при заказе.....	13
Метрологические характеристики моделей датчиков.....	14
Коды механического присоединения к источнику давления.....	14
Коды электрических присоединений.....	15
Комплекты монтажных частей и аксессуаров.....	15
 <i>ПРИЛОЖЕНИЕ Б.</i>	
Схемы внешних электрических соединений.....	16
 <i>ПРИЛОЖЕНИЕ В.</i>	
Габаритные и присоединительные размеры датчиков КОРУНД-ДХ-001А.....	18

1. ВВЕДЕНИЕ

Руководство по эксплуатации содержит технические данные, описание принципа действия и устройства, а также сведения, необходимые для правильной эксплуатации датчиков давления малогабаритных КОРУНД-ДХ-001А (далее по тексту - датчиков).

2. НАЗНАЧЕНИЕ

2.1. Датчики КОРУНД предназначены для работы в системах автоматического контроля, регулирования и управления технологическими процессами и обеспечивают непрерывное преобразование измеряемого параметра - избыточного давления (КОРУНД-ДИ-001А), абсолютного давления (КОРУНД-ДА-001А), разрежения (КОРУНД-ДР-001А), давления-разрежения (КОРУНД-ДИВ-001А) сред, неагрессивных к материалам контактирующих изделий (ВТ9, AISI316L, Al₂O₃), в унифицированный электрический выходной сигнал постоянного тока.

Датчики КОРУНД-ДХ-001А выполнены с использованием аналоговой схемы без подключения цифровой коррекции сигнала.

Датчики КОРУНД-ДХ-001А изготавливаются в следующих исполнениях:

- Исполнение «Х» (химическая промышленность) предназначено для измерения давления особо агрессивных сред, в том числе органических и неорганических кислот всех концентраций, растворов щелочей и др.
- Исполнение «Г» (гигиеническое исполнение) предназначено для эксплуатации в фармацевтической и пищевой и промышленности, а также в медицине. Материалы деталей этих датчиков, контактирующие с измеряемой средой, допускаемы для использования в указанных отраслях.
- Исполнение «О₂» предназначено для работы с кислородом.

2.2. Датчики предназначены для работы с вторичными контрольно-измерительными, показывающими, регистрирующими, и регулирующими приборами, а также контроллерами и другими устройствами автоматики, работающими с входными сигналами 0 - 5 (5 - 0) мА; 4 - 20 (20 - 4) мА; 0 - 20 (20 - 0) мА; 0 - 5 (5 - 0) В; 0 - 10 (10 - 0) В постоянного тока.

2.3. Температура контролируемой среды на мембране датчика может находиться в пределах от -50°С до +125°С.

2.4. По степени защищенности от воздействий пыли и воды датчики имеют исполнения IP65 или IP68 по ГОСТ 14254-80. Датчики КОРУНД-ДХ-001А обладают повышенной коррозионной стойкостью – корпус и штуцер выполнен из нержавеющей стали AISI316L.

2.5. Датчики с выходным сигналом 4-20 мА могут выполняться с видом взрывозащиты "Искробезопасная электрическая цепь" с уровнем взрывозащиты "особо взрывобезопасный" по ГОСТ Р 51330.0-99, ГОСТ Р 51330.10-99 и использоваться для взрывобезопасных условий. Взрывозащищенные датчики предназначены для установки и работы во взрывоопасных зонах помещений и наружных установок согласно главе 7.3 ПУЭ, и другим нормативным документам, регламентирующим применение электрооборудования во взрывоопасных условиях. Датчики взрывозащищенного исполнения соответствуют требованиям технического регламента ТР ТС 012/2011.

2.6. Датчик с выходным сигналом 4-20 мА может быть укомплектован индикатором ИДД, который включается в разрыв линии связи.

2.7. Верхние пределы измерений датчиков соответствуют ГОСТ 22520-85.

2.8. Датчики могут градуироваться в следующих единицах измерения:

- Па, кПа, МПа – по умолчанию;
- атм, кгс/см² (ат), bar, мм.рт.ст. (Тorr), м.вод.ст., psi, psf – по заказу.

3. ТЕХНИЧЕСКИЕ ДАННЫЕ

3.1. Наименование датчиков различных моделей, пределы измерений, допускаемые давления и погрешности указаны в приложении Б. Датчики разности давлений, избыточного, абсолютного давления и разрежения поставляются с нижним пределом измерения, равным нулю. Датчики давления-разрежения поставляются с симметричным или несимметричным расположением нуля давления внутри диапазона. По предварительному согласованному заказу, нижний предел измерений может быть смещен при сохранении верхнего предела измерений и (или) диапазона данного датчика.

3.2. Пределы допускаемой основной погрешности датчиков γ , выраженные в процентах от диапазона изменения выходного сигнала, равны $\pm 0,25$; $\pm 0,5$; $\pm 1,0$ % в зависимости от модели и заказа.

3.3. Вариация выходного сигнала датчика не превышает $\gamma_r \leq 0,5 |\gamma|$.

3.4. Зона нечувствительности датчика не превышает 0,1% от диапазона измерений.

3.5. Датчики имеют линейно возрастающую (или убывающую) характеристику выходного сигнала с предельными значениями выходных сигналов 0-5 (5-0) мА; 4-20 (20-4) мА; 0-20 (20-0) мА; 0-5 (5-0) В; 0-10 (10-0) В постоянного тока (в соответствии с заказом).

Номинальная статическая характеристика датчика с линейно-возрастающей зависимостью аналогового выходного сигнала от входной измеряемой величины имеет вид:

$$Y = Y_H + \frac{Y_B - Y_H}{P_B - P_H} \cdot (P - P_H) \quad (1)$$

где Y - текущее значение выходного сигнала датчика;

Y_B, Y_H - соответственно верхнее и нижнее предельные значения выходного сигнала;

P - текущее значение измеряемого давления;

P_B - верхний предел измеряемого давления;

P_H - нижний предел измеряемого давления.

3.6. Напряжение питания датчиков $U_{\text{пит}} = 9 \dots 36$ В постоянного тока, но не менее

$$U_{\text{пит}} = 9 + 20 \cdot R_H, \text{ В} \quad (2)$$

где R_H - сопротивление нагрузки, кОм, включая сопротивление линии связи и барьера искробезопасности.

Напряжение питания датчиков, имеющих встроенный индикатор (жидкокристаллический или светодиодный) составляет 12,5...36В постоянного тока, но не менее

$$U_{\text{пит}} = 12,5 + 20 \cdot R_H, \text{ В} \quad (3)$$

Датчики в искробезопасном исполнении имеют напряжение питания 24 В.

Датчики с выходным сигналом 0-10 В имеют напряжение питания 15-36 В.

3.7. Сопротивление нагрузки датчиков (с учетом линии связи) должно составлять:

- в пределах $0 \leq R_H \leq 2000$ Ом для датчиков с выходным сигналом 0-5 (5-0) мА;
- в пределах $0 \leq R_H \leq 1000$ Ом для датчиков с выходным сигналом 4-20 (20-4), 0-20 (20-0) мА;
- $R_H \geq 1$ кОм для датчиков с выходным сигналом 0-5 (5-0)В, 0,5-5,5 В, 0-10(10-0) В;

3.8. Датчики с выходным сигналом 4-20 мА могут иметь вид взрывозащиты "Искробезопасная электрическая цепь" с уровнем взрывозащиты "особо взрывобезопасный" или "взрывобезопасный" (маркировка по взрывозащите 1ExibIICT5 X или 0ExialIICT5 X).

3.9. Датчики в зависимости от выходного сигнала и исполнения подключаются по двух-, трех- или четырехпроводной линии связи:

- четырехпроводная линия связи – для датчиков с выходным сигналом 0-5 мА, 0-20 мА;
- трехпроводная линия связи для датчиков с выходным сигналом 0-5 мА, 0-20 мА, 0-5 В, 0-10 В;
- двухпроводная линия связи для датчиков с выходным сигналом 4-20 мА.

Схемы внешних электрических соединений датчиков приведены в приложении Б:

3.10. Мощность, потребляемая датчиками с выходным сигналом 0-20 мА, 4-20 мА, - не более 1 ВА, а с выходными сигналами 0-5 мА, 0-5 В, 0-10 В - не более 0,54 ВА.

3.11. Датчики предназначены для работы при атмосферном давлении от 84,0 до 106,7 кПа (от 630 до 800 мм рт.ст.).

3.12. В зависимости от исполнения датчики по устойчивости к климатическим воздействиям по ГОСТ 15150-69 соответствуют исполнению «У» категории размещения 2 (группа исполнения С2 по ГОСТ Р 52931-2008) или исполнению «УХЛ» категории размещения 3.1 (группа исполнения С4 по ГОСТ Р 52931-2008, но для эксплуатации при температуре окружающей среды от минус 40 до плюс 80 °С.

3.13. Детали датчиков, контактирующие с измерительной средой и с окружающей средой выполнены из коррозионно-стойких материалов.

3.14. Датчики устойчивы к воздействию температуры окружающего воздуха в диапазоне температур от -40°С до +80°С. Датчики выдерживают кратковременное (импульсное, скачкообразное с последующим спадом до рабочих условий) воздействие температуры контролируемой среды в пределах от минус 55°С до плюс 125°С.

При этом погрешность датчика за пределами диапазона рабочих температур не нормируется.

3.15. Дополнительная погрешность датчиков γ_t , вызванная изменением температуры окружающего воздуха и выраженная в процентах от диапазона измерения на 10°C изменения температуры от средней точки температурного диапазона не должна превышать значений, указанных в табл. 1.

Пределы допускаемой дополнительной температурной погрешности датчиков γ_t , $\%/10^\circ\text{C}$.

Таблица 1

Температурный диапазон	γ_t , $\%/10^\circ\text{C}$
0... +50	$\pm 0,30$
-10... +70	$\pm 0,30$
-40... +80	$\pm 0,40$

3.16. По защищенности от воздействий пыли и воды датчики имеют исполнения IP65 или IP68 по ГОСТ14254-96.

3.17. По устойчивости к механическим воздействиям датчики соответствуют виброустойчивому исполнению V2 по ГОСТ Р 52931-2008.

Дополнительная погрешность датчиков от воздействия вибрации γ_f не превышает $\pm 0,2\%$ от диапазона изменения выходного сигнала.

3.18. Дополнительная погрешность датчика, вызванная воздействием внешнего переменного магнитного поля частотой 50 Гц и напряженностью 400 А/м или внешнего постоянного магнитного поля напряженностью 400 А/м, выраженная в процентах от диапазона изменения выходного сигнала, не превышает $\pm 0,2\%$.

3.19. Дополнительная погрешность от изменения напряжения питания при сопротивлении нагрузки по п. 3.7 не превышает 0.1% во всем диапазоне напряжения питания по п.3.6.

3.20. Дополнительная погрешность от изменения сопротивления нагрузки, указанного в п.3.7, не превышает 0.1% от диапазона измерения.

3.21. Сопротивление изоляции электрических цепей датчика относительно корпуса не менее:

- 20 МОм при температуре окружающего воздуха плюс $(20 \pm 2)^\circ\text{C}$ и относительной влажности до 80%;
- 5 МОм при температуре окружающего воздуха плюс $(80 \pm 3)^\circ\text{C}$ и относительной влажности до 60%;
- 1 МОм при температуре окружающего воздуха плюс $(35 \pm 3)^\circ\text{C}$ и относительной влажности до 95%.

3.22. Время установления выходного сигнала датчика от 10 до 90% при скачке давления $t_{уст}$ не превышает 10^{-3} с.

3.23. По уровню устойчивости к электромагнитным помехам датчики относятся к техническим средствам класса В по ГОСТ Р 51522-99, ГОСТ Р 51317.4.2-99.

3.24. Норма средней наработки на отказ датчика - 250000 ч.

3.25. Средний срок службы датчиков не менее 15 лет.

3.26. Масса датчиков КОРУНД-ДХ-001А не превышает 0,115 кг.

3.27. Габаритные и присоединительные размеры датчиков приведены в приложении В.

4. СОСТАВ ИЗДЕЛИЯ

4.1. Комплект поставки датчика указан в таблице 2.

Таблица 2

	Обозначение	Наименование	Количество	Примечание
1	Согласно приложению А	Датчик давления КОРУНД	1	
2	КТЖЛ.406234.002-10 РЭ	Руководство по эксплуатации	1	1 экз. на каждые 10 датчиков.
3	КТЖЛ.406234.002. ПС	Паспорт	1	

5. УСТРОЙСТВО И РАБОТА

5.1. Датчики КОРУНД содержат первичный измерительный преобразователь давления и электронный нормирующий преобразователь.

Работа датчиков всех моделей основана на преобразовании измеряемого давления (разности давлений) в электрический сигнал с помощью чувствительного элемента, усилении этого сигнала в электронном блоке и преобразовании в форму, удобную для дистанционной передачи в виде унифицированного сигнала постоянного тока или напряжения. Через электрический соединитель (разъем, коннектор, клеммную колодку или выносной

кабель) сигнал передается на вторичную аппаратуру.

5.2. Электронный блок датчиков КОРУНД-ДХ-001А имеет потенциометры регулировки нуля и диапазона.

6. ОБЕСПЕЧЕНИЕ ИСКРОБЕЗОПАСНОСТИ ДАТЧИКОВ ДАВЛЕНИЯ

6.1. Искробезопасность электрических цепей датчика достигается за счет ограничения тока и напряжения в его электрических цепях до искробезопасных значений, а также за счет выполнения конструкции всего датчика в соответствии с требованиями ГОСТ Р 51330.0-99, ГОСТ Р 51330.10-99 и применения двухпроводной схемы с сигналом 4-20мА.

6.2. Ограничение тока и напряжения в электрических цепях до искробезопасных значений обеспечивается подключением датчика к источнику питания через барьер искробезопасности, который может быть поставлен в комплекте с датчиком в виде отдельного устройства или в составе блока питания.

7. ОСОБЫЕ УСЛОВИЯ ПРИМЕНЕНИЯ

7.1. Знак **X**, стоящий после маркировки взрывозащиты, означает, что при эксплуатации датчиков давления необходимо соблюдать следующие особые условия:

7.1.1. Питание датчиков давления должно осуществляться через барьеры искрозащиты (например, КОРУНД-М11, КОРУНД-М4, КОРУНД-М741, КОРУНД-М5 или Корунд-БПД-24Ex).

7.1.2. Входные искробезопасные параметры датчиков давления с учетом параметров соединительного кабеля не должны превышать электрические параметры, указанные на барьере искрозащиты: $U_i = 24V$, $I_i = 30$ мА, $L_i = 0.02$ мГн, $C_i = 0.08$ мкФ (ib) .

Особые условия эксплуатации, обозначенные знаком X, должны быть отражены в сопроводительной документации, которая поставляется в комплекте с каждым датчиком давления.

8. МАРКИРОВКА И ПЛОМБИРОВАНИЕ

8.1. На табличке, прикрепленной к корпусу датчика, наносится следующее:

- товарный знак предприятия-изготовителя;
- знак Госстандарта России;
- краткое наименование датчика: КОРУНД с условным обозначением типа датчика;
- порядковый номер датчика по системе нумерации предприятия-изготовителя;
- пределы измерений с указанием единицы измерений;
- выходной сигнал;
- параметры питания.

8.2. Табличка изготовлена из несъемной клеевой пленки. Маркировка нанесена на табличку методом лазерной гравировки. Табличка обеспечивает сохранность маркировки в течение всего срока службы датчика и устойчива к воздействию температур (от $-50^{\circ}C$ до $+120^{\circ}C$), воды, масел, растворителей и ультрафиолета, а также не может быть переклеена.

8.3. На потребительскую тару датчика наклеена этикетка, содержащая:

- товарный знак или наименование предприятия-изготовителя;
- условное обозначение датчика;
- год выпуска.

8.4. На отдельной табличке, прикрепленной к датчику, выполнена маркировка по взрывозащите по ГОСТ Р 51330.0-99, на датчиках, предназначенных для экспорта должны быть дополнительно указаны символ или сокращенное наименование испытательной организации и номер свидетельства о взрывозащите.

8.5. Электронное устройство датчика размещено внутри корпуса и может быть опломбировано на предприятии-изготовителе.

9. УПАКОВКА

9.1. Упаковка производится в соответствии с ГОСТ 23170-78 и обеспечивает сохраняемость датчиков при хранении и транспортировке.

10. ОБЩИЕ ЭКСПЛУАТАЦИОННЫЕ ОГРАНИЧЕНИЯ И МЕРЫ БЕЗОПАСНОСТИ

10.1. По степени защиты человека от поражения электрическим током датчики относятся к классу 01 по ГОСТ 12.2.007.0 -75 и соответствуют требованиям безопасности по ГОСТ Р 52931-2008.

10.2. Замену, монтаж, присоединение и отсоединение датчиков производить при отсутствии давления в магистралах, в измерительных камерах (полостях) датчика и при отключенном питании.

10.3. Не допускается эксплуатация датчиков в системах, в которых рабочее давление может превышать предельные значения, указанные в таблице 6 приложения А. Следует избегать действия на датчик давления перегрузки, выходящего за пределы измерений.

10.4. Эксплуатация датчиков должна производиться в соответствии с требованиями главы 7.3. ПУЭ, главы 3.4. ПЭЭП ("Правила эксплуатации электроустановок потребителей". АТОМИЗДАТ, 1992г.) и других нормативных документов, регламентирующих применение электрооборудования во взрывоопасных условиях.

Датчики должны обслуживаться персоналом, имеющим квалификационную группу по технике безопасности не ниже II в соответствии с ПЭЭП.

10.5. Не допускается применение датчиков для измерения давления сред, агрессивных по отношению к материалам датчиков, контактирующим с этими средами;

10.6. Датчики с сигналом 4-20 мА, имеющие маркировку взрывозащиты, могут устанавливаться во взрывоопасных зонах помещений и наружных установках согласно главе 7.3. ПУЭ, главе 3.4. ПЭЭП и другим нормативным документам, регламентирующим применение электрооборудования во взрывоопасных условиях. Датчики с сигналом 0-20 мА, 0-5 мА, 0-5 В, 0-10 В должны устанавливаться вне взрывоопасных зон.

10.7. Прежде чем приступить к монтажу датчиков необходимо:

- тщательно изучить настоящее руководство по эксплуатации;
- осмотреть датчики, проверить их целостность, маркировку, элементы крепления и соединения.

Датчики, имеющие деформации или иные видимые дефекты, эксплуатировать категорически запрещено.

10.8. Линия связи может быть выполнена любым типом кабеля с медными проводниками сечением не менее 0,35 мм² согласно гл. 7.3. ПУЭ.

10.9. Подсоединение и заделка кабеля производится при отключенном питании.

10.10. При наличии в момент установки датчиков взрывоопасной смеси не допускается подвергать датчик трению или ударам, способным вызвать искрообразование.

10.11. Подключение датчика выполняется согласно схемам внешних соединений (см. приложение В).

11. УСТАНОВКА ДАТЧИКОВ

11.1. Датчики могут монтироваться в, удобном для монтажа и обслуживания. При монтаже датчиков необходимо учитывать следующее:

11.2. Датчики КОРУНД-ДХ-001А рекомендуется устанавливать в вертикальном положении штуцером вниз. Допускается устанавливать в ином положении, если этого требуют особые условия эксплуатации. Однако изменение ориентации датчиков может привести к негативным последствиям: скопление в полости штуцера осадочных или коксующихся фракций, уход начального («нулевого») сигнала (особенно для низкопределных датчиков), попадание влаги в корпус датчиков от падающих брызг и др.

11.3. Подсоединение датчиков к источникам давления должно выполняться с соблюдением следующих условий:

11.3.1. В зависимости от типа узла присоединения, к процессу давления датчики присоединяются с помощью:

- штуцера с торцевым уплотнением;
- ниппеля, фиксируемого в гибком эластичном шланге с помощью хомута;
- штуцера, уплотняемого по резьбе фторопластовой нитью или лентой.

При уплотнении датчиков герметизирующим материалом непосредственно по резьбовому соединению (например, лентой ФУМ) не допускается их вкручивание в замкнутый объем (особенно, если объем заполнен жидкостью).

Уплотнительные материалы должны соответствовать реальным условиям эксплуатации:

- температуре среды;
- агрессивности среды;
- максимальному возможному давлению.

Перед присоединением датчиков, линии давления должны быть продуты для снижения вероятности загрязнения камеры измерительного блока датчика.

11.3.2. При подсоединении датчиков к источникам давления (рабочим магистралям), не допускается перегрузки датчика давлением, выходящим за пределы измерений. Для этого входы датчика должны подключаться к линии давления через вентили (трехходовые краны, вентильные блоки), обеспечивающие перекрытие рабочих магистралей и выравнивание давлений в измерительной камере и атмосферой. При случайной перегрузке датчика давлением, выходящим за пределы рабочего диапазона, необходимо снять перегрузку и выдержать датчик до стабилизации показаний и, при необходимости, подстроить «ноль».

11.3.3. Длина трубки, соединяющей датчик с местом отбора давления определяется условиями эксплуатации. Для снижения влияния температуры измеряемой среды на показания датчика длина трубки увеличивается. Следует иметь в виду, что увеличение длины трубки ведет к снижению динамических характеристик датчика.

11.3.4. Влияющие условия внешней и контролируемой среды должны иметь параметры в пределах, указанных в разделе 3.

11.3.5. Для эксплуатации датчиков в условиях с отрицательными значениями температуры, необходимо предусмотреть все возможные меры, исключающие накопление, замерзание, кристаллизацию конденсата, рабочих сред и ее компонентов в рабочих камерах и соединительных трубках.

11.3.6 Соединительные линии между местом отбора давления и датчиком должны иметь уклоны и, при необходимости, отстойные сосуды, газосборники и устройства продувки соединительных трубок. Уклон и комплектность дополнительных устройств выбираются в зависимости от контролируемой среды и других условий эксплуатации. Устройства отбора давления как правило должны иметь запорные органы (вентили, заглушки).

11.3.7. На линии соединения датчиков со средой, непосредственный контакт с которой недопустим или нежелателен (при несовместимости среды с материалами датчика и т.п.), следует устанавливать разделители (разделительные мембраны или сосуды), обеспечивающие совместимость контролируемой среды с материалами датчика.

11.3.8. Линии давления, вентили, сосуды и элементы их соединения между собой и с датчиками должны быть проверены на герметичность пробным давлением, не превышающим допустимых пределов измерений. Проверка должна осуществляться в соответствии с общими правилами безопасности. Проверить линию рекомендуется проверять рабочим давлением при перекрытых вентилях входов датчиков. Герметичность штуцерных и ниппельных соединений с датчиком проверяется допустимым для датчика давлением рабочей среды в пределах рабочего диапазона измерений.

11.4. Подсоединение проводов линии связи к клеммам колодки или к кабельной части разъема производится в соответствии со схемой электрических соединений (приложение В) с соблюдением правил раздела 12. Расположение контактов на элементах электрического соединения приведено на рис 1.

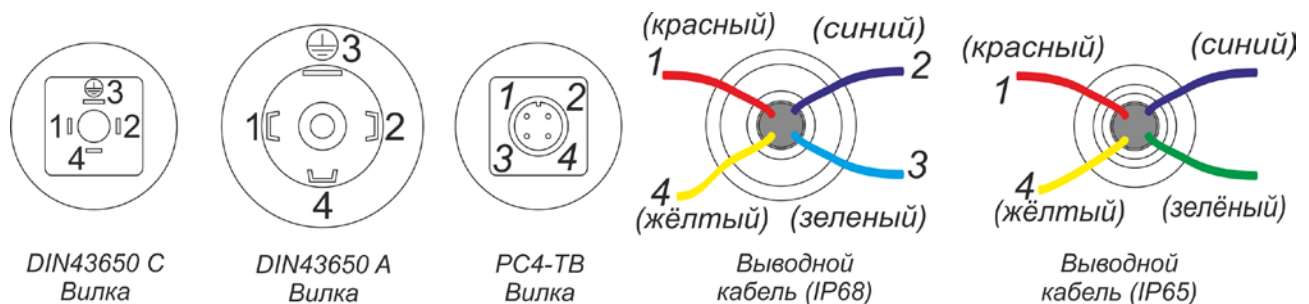


Рис. 1

Расположение контактов при электрическом присоединении датчиков

12. ОБЕСПЕЧЕНИЕ БЕЗОПАСНОСТИ ПРИ ЭКСПЛУАТАЦИИ ДАТЧИКОВ

12.1. К эксплуатации датчиков должны допускаться лица, изучившие настоящую инструкцию и прошедшие необходимый инструктаж.

12.2. При эксплуатации датчиков необходимо выполнять все мероприятия в полном соответствии с разделами 6 и 9, гл. 3.4, ПЭЭП. Необходимо выполнять местные инструкции, действующие в данной отрасли промышленности, а также другие нормативные документы, определяющие эксплуатацию взрывозащищенного

электрооборудования.

12.3. При эксплуатации датчики должны подвергаться систематическому внешнему и периодическому осмотрам в соответствии с указаниями раздела 15

12.4. При внешнем осмотре датчика необходимо проверить:

- сохранность пломб;
- наличие и надежность крепления электронного устройства;
- отсутствие обрыва или повреждения изоляции соединительного кабеля;
- надежность присоединения кабеля;
- отсутствие вмятин и видимых механических повреждений, а также пыли и грязи на корпусе датчика.
- наличие маркировки взрывозащиты.

Эксплуатация датчиков с повреждением категорически запрещается!

12.5. При профилактическом осмотре должны быть выполнены все вышеуказанные работы внешнего осмотра. Периодичность профилактических осмотров датчиков устанавливается в соответствии с требованиями раздела 15.

При этом дополнительно должны быть выполнены следующие работы:

- чистка клемм и полостей электронного устройства датчика от пыли и грязи;
- проверка сопротивления изоляции электрических цепей датчика относительно корпуса мегаомметром с номинальным напряжением 500 В. Сопротивление изоляции должно быть не менее 20 МОм при температуре окружающего воздуха $(+25\pm 5)^\circ\text{C}$ и относительной влажности не более 80%;
- проверка и устранение нарушений в соединениях.

12.6. После профилактического осмотра производится подключение отсоединенных цепей и элементов, а сам датчик пломбируется.

Примечание!

Регулировка нуля выходного сигнала датчика на месте эксплуатации, требующая подключения блоков питания и контрольно-измерительных приборов, возможна только для датчиков, работающих во взрывобезопасных условиях.

13. ПОДГОТОВКА К РАБОТЕ

13.1. Перед включением датчиков необходимо убедиться в соответствии их установки и подключения требованиям разделов 10-12.

13.2. Подключить по схеме приложения Б к выходной цепи датчика источник питания и прибор, позволяющий измерять выходной сигнал в пределах 0-5 мА, 4-20 мА, 0-20 мА, 0-5 В, 0-10 В с погрешностью не более 0,02% от верхнего предела изменения выходного сигнала. Для датчиков с токовым выходом сигнал измеряется на нагрузочном сопротивлении, выбранном в соответствии с требованиями п.3.7.

13.3. Задать начальное значение давления на входе датчика, включить электропитание и, не менее чем через 30 мин, установить регулятором "нуля" требуемое значение выходного сигнала датчика при данном* значении измеряемого параметра. Настройка начального значения выходного сигнала производится после подачи и сброса давления, составляющего 50-100% от верхнего предела измерений.

*Примечания:

- 1) начальное значение давления на входе датчиков задается при сбросе давления магистрали, перекрытием подводящей линии и соединением входа датчика с атмосферой;
- 2) в качестве контрольного давления для датчиков КОРУНД-ДА-001А может быть принято атмосферное давление, измеряемое барометром с основной погрешностью не хуже 0,3 от допускаемой погрешности датчика.

14. ИЗМЕРЕНИЕ ПАРАМЕТРОВ, РЕГУЛИРОВАНИЕ, НАСТРОЙКА

14.1. Датчик является однопредельным. Измерение параметров производится в соответствии со схемой приложения Б.

14.2. После установки датчика в рабочее положение согласно правилам раздела 12, или, при необходимости, на специально оборудованном стенде, настройку производите следующим образом:

14.2.1. Снимите крышку датчика для доступа к подстроечным резисторам.

14.2.2. Включите питание и выдержите датчик во включенном состоянии не менее 5 мин.

14.2.3. Задайте на входе датчика нижний предел измеряемого давления и подстройте резистором «нуля» соответствующее значение выходного сигнала для данной модели датчика.

14.2.4. Задайте верхний предел измеряемого давления и, при необходимости, подстройте резистором «диапазона» соответствующее предельное значение выходного сигнала.

14.2.5. Выполните операции, указанные в п.п. 14.2.3 и 14.2.4, несколько раз до тех пор, пока значения выходного сигнала не будут установлены в требуемых пределах (см. раздел 15).

14.2.6. Проверьте основную погрешность датчика в соответствии с таблицей 6 приложения А и, если она выходит за допустимые пределы, повторите настройку по п.14.2.5.

14.2.7. Отсоедините питание датчика и линии связи с прибором.

14.2.8. Установите на место крышку датчика.

15. ПОВЕРКА ДАТЧИКОВ

15.1. Поверка датчиков осуществляется в соответствии с методикой поверки КТЖЛ. 406234.003 МП, утвержденной ВНИИМС при ГОССТАНДАРТЕ РФ и настоящего руководства.

Периодическая поверка производится не реже одного раза в межповерочный интервал в сроки, установленные руководством предприятия в зависимости от условий эксплуатации, после ремонта датчиков и их восстановления (после отказа).

Интервал между поверками 2 года. Для датчиков с допускаемой основной погрешностью 1% и 0,5% - 5 лет.

16. ТЕХНИЧЕСКОЕ ОБСЛУЖИВАНИЕ

16.1. Техническое обслуживание (ТО) должны выполнять лица, изучившие настоящий документ, прошедшие соответствующий инструктаж и допущенные к выполнению ТО.

16.2. При техническом обслуживании должны соблюдаться правила безопасности, а также технологические требования, указанные в разделах 10-15 и принятые на предприятии, эксплуатирующем датчики.

16.3. Для поддержания работоспособного состояния датчика и его внешних соединений предусматриваются текущее или оперативное (ТТО) и периодическое или плановое (ПТО) техническое обслуживание, в процессе которого выполняются следующие основные операции:

- проверка внешнего состояния и функционирования датчика, его внешних соединений и линий;
- при необходимости, корректировка «нуля» датчика, слив конденсата или удаление воздуха из рабочих камер датчика и устройств (сосудов, вентилях и линий), подводящих давление;
- периодическая проверка работоспособности и поверка датчика.

Кроме указанных операций, к техническому обслуживанию относятся расконсервация, очистка и консервация, изделий перед их использованием и в период эксплуатации.

16.4. Порядок технического обслуживания

16.4.1. Текущее (оперативное) техническое обслуживание (ТТО) предполагает систематический внешний осмотр датчика по разделам 12 и 15, а также оперативную проверку функционирования и технического состояния датчика, устройств, подводящих давление, электрических линий и соединений.

При ТТО могут выполняться, в основном, простые восстановительные операции, не связанные с ремонтом и заменой датчика.

Если установлена необходимость ремонта, следует оформить рекламацию, демонтировать датчик и отправить его на ремонт (раздел 17).

ТТО выполняется оператором или дежурным персоналом с регулярностью, определяемой состоянием и работой датчика и системы, в которой он применяется.

В оперативном порядке контролируют реакцию сигнала датчика при изменении рабочего давления среды, при необходимости, сливают конденсат или удаляют воздух из рабочих камер датчика и выполняют другие операции по поддержанию нормального режима эксплуатации датчика.

16.4.2. При ПТО производят:

- 1) профилактический осмотр датчика и его соединений (см. разделы 12 и 15);
- 2) проверку и, при необходимости, восстановление работоспособности датчика, линий давления, электрических линий и соединений, а также подстройку «нуля» датчика (см. раздел 14);
- 3) поверку (см. раздел 14) и техническое освидетельствование датчика;

При проведении этих работ определяют необходимость замены или ремонта датчика.

Работы, указанные в п.п. 1), 2) и 3), выполняются специально подготовленным персоналом с квалификацией, соответствующей технической задаче.

Периодичность работ, указанных в п.п. 1), 2) и 3), определяется предприятием, но не реже 1 раза в 5 - 7 месяцев, за исключением экстренных случаев. В начальный период эксплуатации (приработки) рекомендуется проводить профилактические работы 1 - 2 раза в месяц, выполняя, при необходимости корректировку «нуля» датчика.

Проверка должна выполняться представителями метрологической службы или лицами, допущенными к проверке датчиков с периодичностью, определяемой предприятием, но не реже указанной в разделе 15.

Техническое освидетельствование выполняется представителями инспекции и надзора за взрывобезопасными средствами измерений, электроустановками и оборудованием предприятия с периодичностью, устанавливаемой предприятием в соответствии с действующими нормами. Техническое освидетельствование рекомендуется совмещать с проверкой. Состав представителей инспекции и надзора определяется потребителем в зависимости от конкретных условий эксплуатации и норм, действующих на предприятии.

16.5. Профилактические работы, проверка состояния и работоспособности датчика при ПТО.

16.5.1. При профилактическом осмотре проверяют:

- 1) целостность корпуса и крепежа;
- 2) сохранность пломб;
- 3) наличие маркировки взрывозащиты;
- 4) целостность кабеля и его внешних соединений и уплотнений, отсутствие короткого замыкания цепей линии связи. При наличии повреждений и коротких замыканий кабель следует заменить;
- 5) плотность и герметичность соединений датчика с линией давления. Неплотные соединения должны быть затянуты и уплотнены;
- 6) прочность крепления датчиков (на кронштейнах и т.п.). Резьбовые соединения должны быть затянуты;

16.5.2. При проверке состояния и работоспособности датчика, необходимо выполнить следующие операции.

1) Проверить наличие и стабильность сигнала при постоянном давлении и его реакцию на изменение давления. При нарушениях нормального режима датчика следует проверить и восстановить рабочее состояние линий давления (см. п. 16.5.2.2) и электрических линий (см.п.16.5.2.3). Необходимо проверить герметичность (см. п.16.5.2.4), подстроить «ноль» датчика. Если настроить нормальный режим восстановить не удается, - произвести внеплановую поверку (см. разд. 14) и (или) отправить датчик на ремонт (разд.16).

2) Проверить вентили и подводящие линии на отсутствие загрязнений, пробок, конденсата или пузырьков газа (пара). При их наличии произвести очистку, слив жидкости, промывку и (или) продувку линий и полостей, не допуская перегрузку датчика.

3) Проверить состояние электрической линии связи, внешних соединений с датчиком и, при необходимости, восстановить их рабочее состояние, отключив питание и соблюдая другие требования взрывобезопасности.

4) Проверить герметичность датчика и устройств (в том числе линии) подводящих давление к датчику в соответствии с п.15.6.2. При необходимости, устранить негерметичность затяжкой крепежа, заменой уплотнительных и других элементов.

5) Отключив датчик от источника питания и вскрыв крышку корпуса, проверить состояние контактов клемм и разъема а также сопротивление изоляции электрических цепей (сигнальных контактов) относительно корпуса датчика. Сопротивление изоляции должно быть не менее 20 МОм при температуре окружающего воздуха $+(25\pm 5)^{\circ}\text{C}$ и относительной влажности не более 80%. Клеммы и контакты очистить и промыть для обеспечения надежности соединений. Закрыть датчик.

6) Проверить и, при необходимости, открыть крышку корпуса и подстроить начальный (контрольный) выходной сигнал датчика при начальном (контрольном) значении давления в соответствии с п.15.8. Закрыть датчик.

16.5.3. Датчики не допускаются к дальнейшей эксплуатации, если их параметры, после ТО, выходят за пределы, установленные настоящим руководством. Такие датчики, следует отправить на поверку или в ремонт, оформив соответствующую рекламацию на текущий или капитальный ремонт или на списание. Капитальный ремонт выполняется службой изготовителя

17. ВОЗМОЖНЫЕ НЕИСПРАВНОСТИ И МЕТОДЫ ИХ УСТРАНЕНИЯ

17.1. Текущий ремонт датчиков выполняется ремонтной службой изготовителя после сложных отказов,

связанных с ремонтом или заменой основных частей датчика.

Ремонтная служба предприятия должна установить признаки и предполагаемые причины неисправности и оформить дефектную ведомость (рекламацию) для передачи ремонтной службе изготовителя.

17.2. При демонтаже и монтаже, подготовке к ремонту датчиков должны соблюдаться правила безопасности, а также требования, указанные в разделах 9-14 и принятые на предприятии, эксплуатирующем датчики.

17.3. Возможные характерные отказы и методы их устранения указаны в таблице 3.

17.4. Выполняемые ремонтные работы должны фиксироваться в паспорте датчика или сопроводительном документе, что необходимо для учета отказов и работоспособности датчика.

Таблица 3

Описание отказов и повреждений	Возможные причины	Указания по устранению последствий отказов и повреждений
1. Отсутствует или периодически пропадает сигнал	1.1. Обрыв линии связи, нарушение соединений 1.2. Отказ блока питания 1.3. Отказ датчика	1.1. Проверить линию связи и соединения, клеммы, разъем датчика. Восстановить связь и контакты. 1.2. Проверить и восстановить или заменить блок питания. 1.3. Отправить датчик на ремонт изготовителю.
2. Сигнал нестабилен	2.1. Загрязнение, увлажнение контактов соединений, 2.2. Негерметичность датчика, обвязки. 2.3. Нарушение изоляции линии связи 2.4. Отказ датчика	2.1. Очистить, просушить контакты соединения 2.2. Проверить герметичность датчика и обвязки. Устранить негерметичность обвязки. 2.3. Восстановить изоляцию кабеля или заменить его. 2.4. Отправить датчик на ремонт изготовителю.
3. Сигнал смещен и не соответствует давлению (зашкаливает или не устанавливается верхний предел или «ноль»)	3.1. Смещение «нуля» 3.2. Нарушилась изоляция линии (кабеля, соединений) 3.3. В рабочей камере датчика и (или) в обвязке конденсат, загрязнения, закоксовка.	3.1. Подстроить ноль. 3.2. Восстановить изоляцию и соединения. 3.3. Очистить, продуть, промыть камеры датчика, обвязку.

18. ТРАНСПОРТИРОВАНИЕ И ХРАНЕНИЕ

18.1. Датчики транспортируются всеми видами транспорта, в том числе воздушным транспортом в отапливаемых герметизированных отсеках. Способ укладки ящиков с изделиями должен исключать возможность их перемещения.

18.2. Условия транспортирования должны соответствовать условиям хранения 5 по ГОСТ 15150-69.

18.3. Изделия могут храниться как в транспортной таре, с укладкой по 5 ящиков по высоте, так и в потребительской таре на стеллажах.

Условия хранения датчиков в транспортной таре соответствует условиям хранения 3 по ГОСТ 15150-69.

Условия хранения датчиков в потребительской таре - 1 по ГОСТ 15150-69.

18.4. При транспортировании и хранении следует предусматривать меры безопасности при размещении изделий, исключающие повреждение изделий и травматизм.

19. УТИЛИЗАЦИЯ

19.1. При утилизации следует соблюдать правила безопасности демонтажа, принятые на предприятии - потребителе (разделы 10-15).

19.2. При утилизации датчиков следует выполнить следующие операции:

19.2.1. Определить непригодность датчиков к дальнейшей эксплуатации, оформив соответствующий акт (на списание и т.п.).

19.2.2. Разобрать датчики на поддающиеся разборке составные части: штуцер, корпус, крышку, разъем, тензопреобразователь, модуль электроники.

19.2.3. Вскрыть (по возможности) полость мембранного блока дифференциального датчика и слить заполняющую (полиметилсилоксановую) жидкость в металлический, стеклянный или пластмассовый сосуд, после чего закупорить сосуд крышкой.

19.2.4. Разделить составные части по группам: металлические части; тензопреобразователи; разъемы, электронные платы и компоненты.

19.2.6. Определить необходимость и условия утилизации составных частей разобранных датчиков и отправить их на утилизацию с описью комплекта.

Схема условного обозначения датчиков при заказе

Таблица 4

КОРУНД	-XX- 001A	-XXX	-XXX	-XXXX	-XXX	-XXXX	-XXX	-XXX	-XXX	-XXX	-XXX	-XXX
Вид давления												
Избыточное	ДИ											
Абсолютное	ДА											
Разряжение	Р											
Давление-разряжение	ДИВ											
Номер модели		Табл.5										
Климатическое исполнение по ГОСТ Р 52931-2008												
УХЛ3.1 (группа исполнения С4)		УХЛ3.1										
У2 (группа исполнения С2)		У2										
Уровень защиты от пыли и воды												
IP65 по ГОСТ 14254-96		IP65										
IP68 по ГОСТ 14254-96		IP68										
Основная приведенная погрешность												
≤ ± 0,25% диапазона измерений		0,25										
≤ ± 0,50% диапазона измерений		0,5										
≤ ± 1,0% диапазона измерений		1,0										
Диапазон измерения, единицы												
Табл.5												
Код выходного сигнала												
4 - 20 мА		42										
20 - 4 мА		24										
0 - 5 мА		05										
5 - 0 мА		50										
0 - 20 мА		02										
20 - 0 мА		20										
0 - 10 В		01В										
0 - 5 В		05В										
10 - 0 В		10В										
5 - 0 В		5В										
Исполнение												
Базовое		-										
Взрывобезопасное Exia по ГОСТ Р 51330.0-99, ГОСТ Р 51330.10-99		Ex										
Для работы в кислородной среде		O2										
Гигиеническое		Г										
Механическое присоединение к источнику давления(см. Таблицу 6 ниже)												
См. Таблицу 6 ниже кода заказа (Пример: базовое исполнение - M20x1,5)		M1										
Электрическое присоединение (см. Таблицу 7 ниже)												
DIN43650C (4-конт.) (базовое исполнение)		KC										
DIN43650A (4-конт.) (опция)		KA										
PC4-TB (опция)		PC										
кабельный вывод IP65 с указанием длины в метрах(опция)		П65										
кабельный вывод IP68 с указанием длины в метрах(опция)		П68										
Комплекты монтажных частей (КМЧ) и аксессуары												
См. Таблицу 8 ниже		ДИ01										
Гос. проверка												
ГП												

Пример кода заказа: КОРУНД-ДИ-001А-120-УХЛ3.1-IP65-0,5-1,6МПа-42-М1-КС-ГП:

Датчик избыточного давления аналоговый

Модель 120

Климатическое исполнение УХЛ3.1

Защита от пыли и воды IP65

Основная погрешность 0,5%

Диапазон измерения 0...1,6 МПа

Выходной сигнал 4 – 20 мА

Диапазон компенсации температурной погрешности -10...+70°С

Присоединение к источнику давления – штуцер M20x1,5

Электрическое присоединение через коннектор DIN 43650 тип С

Гос. проверка

Метрологические характеристики моделей датчиков КОРУНД-Дхх-001А

Таблица 5

Вид измеряемого давления	Модель	Нижний диапазон измерения (Рн)	Верхний диапазон измерения (Рв)	Максимальная нагрузка	Основная приведенная погрешность, ±%
Избыточное давление (ДИ)	117	0	6 кПа	4 · Рв	0,25; 0,5; 1,0
	118	0	10; 16 кПа	3 · Рв	0,25; 0,5; 1,0
	119	0	25; 40; 60; 100; 160; 250 кПа	2 · Рв	0,25; 0,5; 1,0
	120	0	0,4; 0,6; 1; 1,6 МПа	2 · Рв	0,25; 0,5; 1,0
	121	0	2,5; 4; 6 МПа	2 · Рв	0,25; 0,5; 1,0
	122	0	10; 16 МПа	2 · Рв	0,25; 0,5; 1,0
	123	0	25; 40; 60 МПа	2 · Рв	0,25; 0,5; 1,0
	124	0	100; 160; 240; 600 МПа	2 · Рв	0,25; 0,5; 1,0
Абсолютное давление (ДА)	140	0	10; 25 кПа	4 · Рв	0,25; 0,5; 1,0
	141	0	40; 60 кПа	3 · Рв	0,25; 0,5; 1,0
	144	0	100; 160; 250 кПа	2 · Рв	0,25; 0,5; 1,0
	145	0	0,4; 0,6; 1; 1,6; 2,5 МПа	2 · Рв	0,25; 0,5; 1,0
	146	0	2,5; 4; 6; 10; 16 МПа	2 · Рв	0,25; 0,5; 1,0
Разряжение (ДР)	156	0	-6,0; -10 кПа	2 · Рв	0,25; 0,5; 1,0
	157	0	-16; -25; -40 кПа	2 · Рв	0,25; 0,5; 1,0
	158	0	-60; -100 кПа	-100 кПа	0,25; 0,5; 1,0
Давление-разряжение (ДИВ)	134	-6; -25; -40; -60; -100 кПа	6; 25; 40; 60; 100 кПа	2 · Рн / 2 · Рв	0,25; 0,5; 1,0
	135	-100 кПа	0,25; 0,4; 0,6; 1; 1,6; 2,4 МПа	Рн=100кПа / 2 · Рв	0,25; 0,5; 1,0

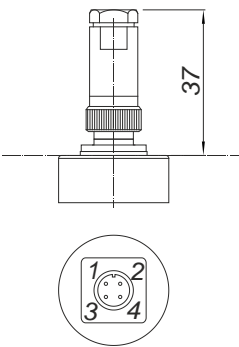
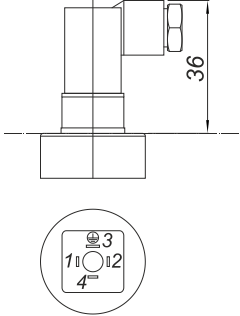
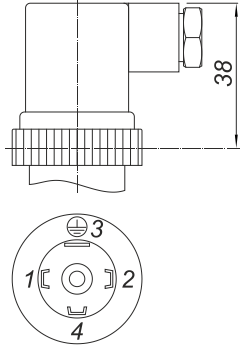
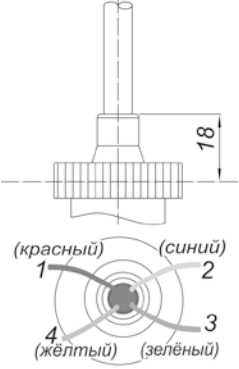
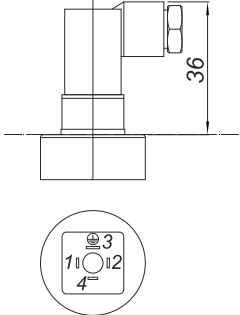
Коды механических присоединений к источнику давления (типы и габариты)

Таблица 6

Вид резьбового соединения	Код	Чертеж	Вид резьбового соединения	Код	Чертеж	Вид резьбового соединения	Код	Чертеж
M20x1,5 G1/2"	M1 G2		M20x1,5 G1/2"	M2 G5		M20x1,5 Открытая Мембрана (DIN3852)	O1	
G1/2" (DIN3852)	G1		M14x1,5 G1/4" (DIN3852)	M7 G6		K1/2"	K1	
M10x1 M12x1 M12x1,5 G1/4"	M3 M4 M5 G3		M12x1,5	M8		K1/4"	K2	
M14x1,5 G1/4	M6 G4		M12x1,5 7/16"-20 UNF	M9 UNF1				

Электрические присоединения (вид и габариты)

Таблица 7

Вид разъёма / коннектора / вывода	Чертеж	Вид разъёма / коннектора / вывода	Чертеж	Вид разъёма / коннектора / вывода	Чертеж
PC4-TB		DIN43650C		DIN43650A	
Кабельный вывод IP65		Кабельный вывод IP68			

Коды монтажных частей и аксессуаров

Таблица 8

Состав комплекта	Код при заказе
Гайка накидная M20x1,5; ниппель; прокладка.	ДИ01
Игольчатый клапан (указать тип присоединения к магистрали, например: G1/2 внутр.)	ИК
Монтажная коробка (для датчиков IP68)	МК
Блок индикации давления	БИ

Схемы внешних электрических соединений датчиков КОРУНД-ДХ-001А

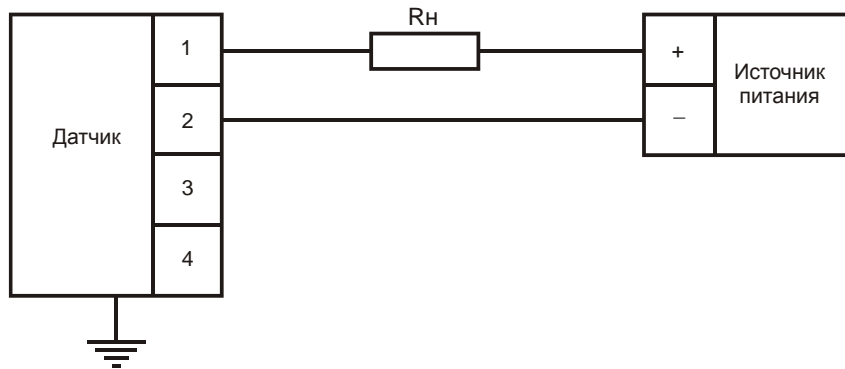


Рис. 2

Схема соединения датчиков КОРУНД-ДХ-001А с выходным сигналом 4-20 мА.
 R_n – нагрузочное сопротивление в соответствии с п.3.7

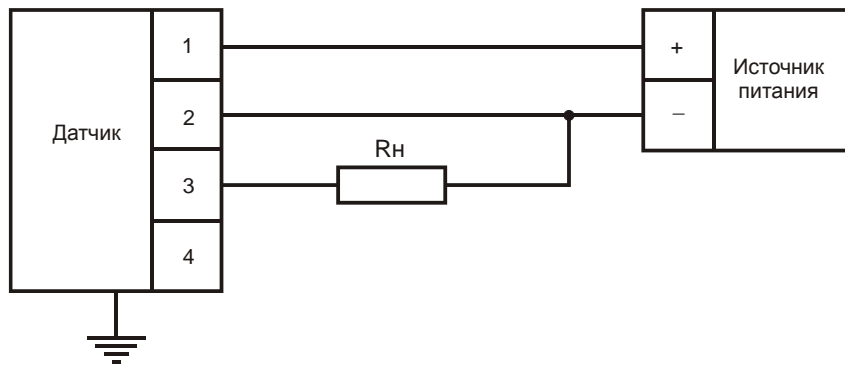


Рис. 3

Схема соединения датчиков КОРУНД-ДХ-001А с выходным сигналом 0-5 мА; 0-20 мА;
5-0 мА; 20-0 мА (трехпроводная)
 R_n – нагрузочное сопротивление в соответствии с п.3.7

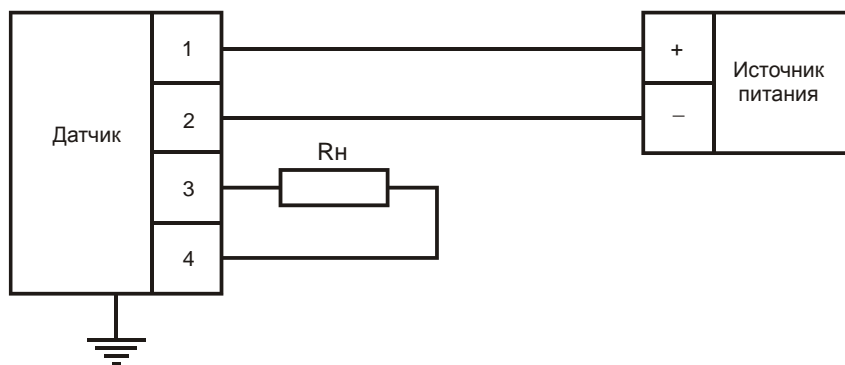


Рис. 4

Схема соединения датчиков КОРУНД-ДХ-001А с выходным сигналом 0-5 мА; 0-20 мА;
5-0 мА; 20-0 мА (четырёхпроводная)
 R_n – нагрузочное сопротивление в соответствии с п.3.7

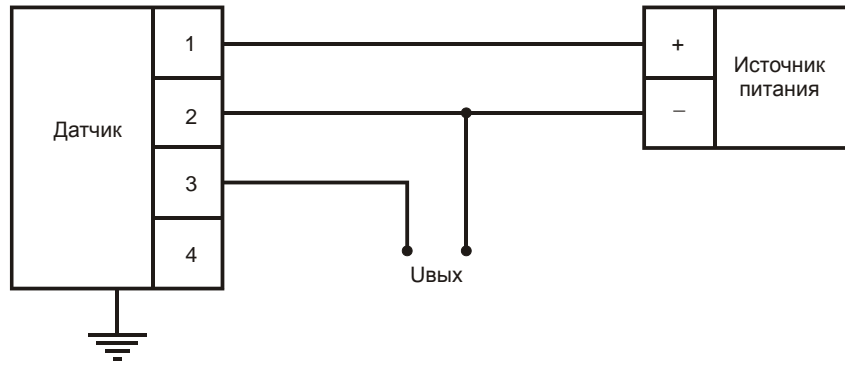


Рис. 5

Схема соединения датчиков КОРУНД-ДХ-001А с выходным сигналом 0-5 (5-0) В, 0-10 (10-0) В.

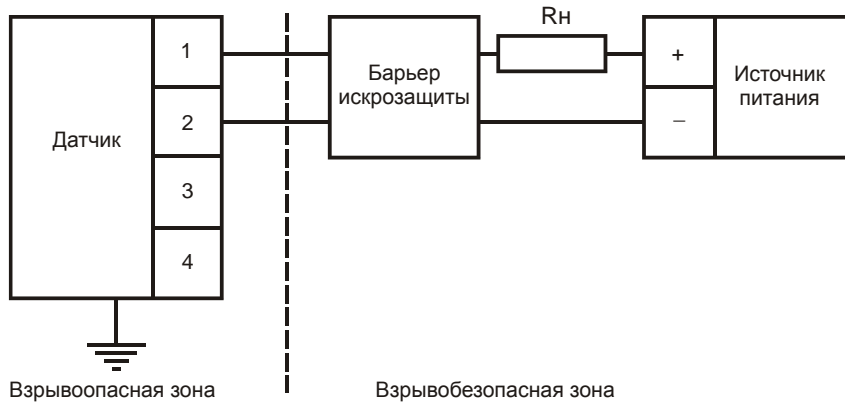


Рис. 6

Схема соединений датчиков КОРУНД-ДХ-001А искробезопасного исполнения с внешним барьером искрозащиты.

R_n – нагрузочное сопротивление в соответствии с п.3.7

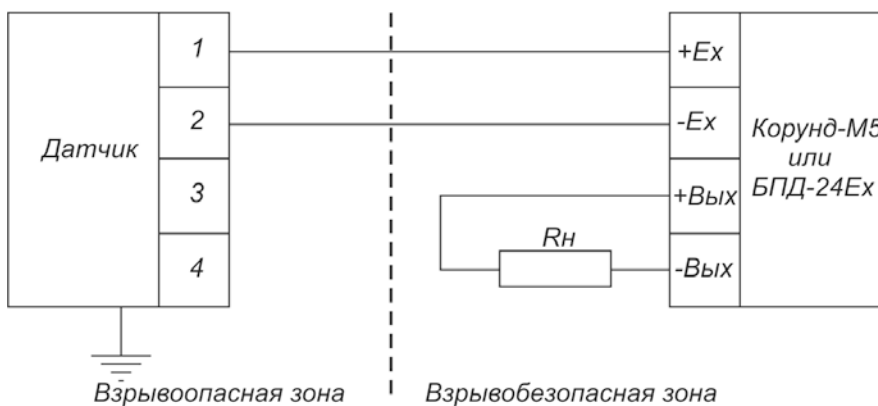


Рис. 7

Схема соединений датчиков КОРУНД-ДХ-001А искробезопасного исполнения с блоком питания, имеющим встроенный барьер искрозащиты.

R_n – нагрузочное сопротивление в соответствии с п.3.7

Габаритные размеры датчиков Корунд-ДХ-001А

