

Мембранный переключатель давления

Корпус из нержавеющей стали

Модель MW

WIKA Типовой лист PV 31.10



Серия Process Performance

Применение

- Контроль давления и прямое переключение электрических нагрузок
- Обеспечение общих технологических процессов: химическая и нефтехимическая промышленность, нефтегазовая промышленность, энергетическая промышленность, включая АЭС, водоподготовка, горнодобывающая промышленность
- Для газообразных и жидких агрессивных сред с высокой вязкостью или загрязненных сред и агрессивных окружающих условий

Особенности

- Корпус из нерж. стали 316L, IP 66, NEMA 4X
- Диапазон настройки от 16 мбар до 600 бар, а также соответствующие вакуумметрические и мановакуумметрические диапазоны
- Воспроизводимость точки переключения < 1 % от диапазона настройки
- Доступно исполнение Ex ia
- Одна или две независимых точки переключения, макс. допустимая мощность переключения до 250 В, 20 А переменного тока

Описание

Данные высококачественные переключатели давления разработаны специально для применения в условиях с повышенными требованиями к безопасности. Высокое качество исполнения продукта в соответствии с ISO 9001 обеспечивает надежный контроль вашего производства. Каждый этап производства реле контролируется программным обеспечением, что обеспечивает 100 % проверки. Все детали, контактирующие с измеряемой средой, выполнены из нержавеющей стали.

В целях обеспечения максимальной гибкости реле оборудуются микропереключателями, позволяющими напрямую коммутировать электрическую нагрузку до 20 А/250 В переменного тока. Для меньших характеристик коммутируемой мощности, например для реле ПЛК, можно опционально выбрать аргоновые микропереключатели с позолоченными контактами. Использование мембранной измерительной системы делает переключатель модели MW очень долговечным и обеспечивает оптимальные эксплуатационные параметры.



Переключатель давления, модель MW

Компоненты, контактирующие с измеряемой средой, могут быть изготовлены из специальных материалов, таких как ПТФЭ, сплав Monel или Hastelloy.

Для диапазона настройки от 4 до 40 бар в качестве измерительного элемента используется поршень (замещает или дополняет мембрану). Компоненты данного исполнения, контактирующие с измеряемой средой и выполненные из нержавеющей стали, особенно подходят для применения с жидкими средами.

Стандартное исполнение

Корпус

Нержавеющая сталь 316L, крышка с байонетным замком для защиты от несанкционированного доступа, возможно пломбирование заказчиком, маркировка, выгравированная лазером на нерж. стали.

Степень защиты оболочки

IP 66 согласно EN 60529/IEC 60529, NEMA 4X

Допустимые температурные диапазоны

Окружающая среда T_{amb} : -40...+85 °C¹⁾

Измеряемая среда T_M : -30...+85 °C

1) Допустимый температурный диапазон зависит от выбранного исполнения.

Переключающие контакты с микропереключателем

Фиксированный диапазон нечувствительности

- 1 × или 2 × SPDT (однополюсной двойного срабатывания)
- 1 × DPDT (двухполюсный двойного срабатывания)

Регулируемый диапазон нечувствительности:

- 1 × SPDT (однополюсный двойного срабатывания)

Функция DPDT выполняется двумя одновременно срабатывающими микропереключателями SPDT в пределах 0,2 % от диапазона настройки.

Информацию о диапазоне нечувствительности см. на стр. 4.

Исполнение контакта	Электрические характеристики (резистивная нагрузка)	
	Перем. ток	Пост. ток
Фиксированный диапазон нечувствительности		
Посеребренный контакт	250 В, 15 А	24 В, 2 А 125 В, 0,5 А 220 В, 0,25 А
Посеребренный контакт Наполнение аргоном T_{amb} : -30...+70 °C	250 В, 15 А	24 В, 2 А 220 В, 0,5 А
Позолоченный контакт	125 В, 1 А	24 В, 0,5 А
Позолоченный контакт Наполнение аргоном T_{amb} : -30...+70 °C	125 В, 1 А	24 В, 0,5 А
Регулируемый диапазон нечувствительности		
Посеребренный контакт	250 В, 20 А	24 В, 2 А 220 В, 0,5 А

Стабильность точки переключения

≤ 1 % от диапазона настройки

Настройка точки переключения

Точка настройки может быть задана заказчиком или установлена на заводе. Последующая настройка точки переключения на производстве выполняется при помощи настроечной отвертки, прикрепленной к переключателю.

Расстояние между точками переключения

Для исполнений с 2 × SPDT расстояние между точками переключения должно составлять > 5 % от соответствующего диапазона настройки.

Электрическое соединение

- ½ NPT внутренняя (стандарт)
- ¾ NPT, G ½, G ¾, M 20 × 1,5 внутренняя
- Кабельный ввод, неармированный, исполнение Ex d, никелированная латунь
- Кабельный ввод, неармированный, исполнение Ex d, AISI 304
- Кабельный ввод, армированный, исполнение Ex d, никелированная латунь
- Кабельный ввод, армированный, исполнение Ex d, AISI 304
- Соединитель MIL, 7-штыревой, DTL 5015

Охватывающее кабельное соединение ½ NPT с внутренней клеммной колодкой, защитное заземление с внутренним и внешним винтами, максимальное сечение кабеля заземления 4 мм².

Диэлектрическая прочность

Класс безопасности I (IEC 61298-2: 2008)

Детали, контактирующие со средой

Диапазон настройки от 0...16 мбар до 0...40 бар	
Мембранный элемент:	Технологическое соединение
Нержавеющая сталь 316 ²⁾	Нержавеющая сталь 316L
Нержавеющая сталь 316 ²⁾ + ПТФЭ ³⁾	Нержавеющая сталь 316L
Нержавеющая сталь 316 ²⁾ + ПТФЭ ³⁾	Нержавеющая сталь 316L + ПТФЭ (только для G1/2 A)
Сплав Monel ⁴⁾	Сплав Monel
Сплав Monel ⁴⁾	Нержавеющая сталь 316L

2) Материал мембранного элемента зависит от диапазона настройки: нержавеющая сталь 304: -1...5, 0...6, -1...9, 0...10 бар, сплав Inconel 718: -1...15, 0...16, 0...25, 0...40 бар.

3) ПТФЭ-покрытие недоступно для диапазонов настройки: -16...0, -25...0, -40...0, 0...16, 0...25, 0...40 мбар, 0...40 бар.

4) Только для диапазонов настройки ≤ 10 бар.

Диапазон настройки от 4...40 бар до 30...600 бар	
Поршень с мембраной ⁵⁾	Технологическое соединение
Сплав Hastelloy C276	Нержавеющая сталь 316L
Поршень ⁶⁾	Технологическое соединение
Нержавеющая сталь 316	Нержавеющая сталь 316L

5) Измерительным элементом является поршень с приварной мембраной, особенно подходит для применения с газообразными средами. Расширенный допустимый диапазон температуры среды -40...+85 °C.

6) Измерительным элементом является поршень, особенно подходит для применения с жидкими средами. Ограниченный допустимый диапазон температуры среды -10...+85 °C для уплотнения из NBR или 0...85 °C для уплотнения из FPM.

Уплотнение

PTFE, FPM, NBR, без уплотнения: сварная мембрана, в зависимости от диапазона настройки и условий эксплуатации

Технологическое соединение

Нержавеющая сталь, монтаж снизу (LM)

- ¼ NPT внутренняя (стандарт)
- ½ NPT, G ½ A, G ¼ A наружная, через переходник
- ½ NPT, G ¼ A внутренняя, через переходник
- Фланцевое соединение

Монтаж

Прямой монтаж или настенное крепление

- Монтажный крепеж из нержавеющей стали (AISI 304)
- Опция: монтажный кронштейн для крепления на трубах 2"

Монтажные положения см. на чертежах, стр. 5.

Масса

около 1,0...1,5 кг, в зависимости от диапазона настройки

Максимальные безопасные значения

(только для исполнения Ex ia)

Параметр	
Макс. напряжение U_i	30 В
Ограничение по току I_i	100 мА
Ограничение по мощности P_i	0,75 Вт
Внутренняя ёмкость C_i	0 мкФ
Внутренняя индуктивность L_i	0 мГн

Опции

- Очистка для использования в кислородной среде
- Защита из нержавеющей стали 316L или сплава Hastelloy для диапазонов настройки от 2,5 до 25 бар
- Уплотнение напорной камеры PTFE/NBR
- Допустимая температура окружающей среды до -60 °С, недоступно для контактов с аргоном
- Исполнение для шельфовой добычи имеет усиленную защиту против коррозии ¹⁾
- Исполнение NACE ¹⁾

Пожалуйста, укажите:

Точку переключения, направление переключения для каждого контакта (например, тока переключения 1: 0,5 бар, понижение давления, точку переключения 2: 3 бара, повышение давления) С двумя микропереключателями, точки переключения могут быть настроены индивидуально.

Для того чтобы **отрегулировать точку переключения**, с помощью настроечной отвертки нужно отвинтить и снять крышку корпуса.

Точка переключения выбирается в пределах всего диапазона настройки.

Для оптимальных результатов мы рекомендуем отрегулировать точку коммутации на 25–75 % настроечного диапазона.

Пример:

Диапазон настройки: 0...1 бар с одним переключающим контактом

Воспроизводимость: 1 % от 1 бара = 10 мбар

Диапазон нечувствительности = 15 мбар (диапазоны настроек см. в таблице)

Если давление повышается, точку коммутации следует настроить в пределах от 35 мбар до 1 бара.

Если давление понижается, точку коммутации следует настроить в пределах от 0 до 965 мбар.

Соответствие стандартам ЕС

Директива по низковольтному оборудованию

2006/95/EC, EN 60730-1

Директива по оборудованию, работающему под давлением

Директива ЕС для оборудования, работающего под давлением 97/23 EC (PED, приложение I, категория IV, защитные устройства, модуль B + D)

Директива АTEX 1) (опция)

94/9/EC, приложение III, IV

Разрешения и сертификаты (опция)

- **IECEx** ¹⁾, IEC 60079-0, -11, -26
Ex ia I Ma (горная промышленность)
Ex ia IIC T6/T4 Ga (газовая промышленность)
Ex ia IIC T85/T135 Da IP 66 (защита от пыли)
- **EAC-Ex** ¹⁾, сертификат на импорт, таможенный союз Россия/Белоруссия/Казахстан
Директива по низковольтному оборудованию: TR CU004/2011
- Опасные зоны (Ex): TR CU 012/2011
- **KOSHA** ¹⁾, тип защиты от воспламенения “i” – искробезопасность, Южная Корея
- **Класс надежности SIL 2**, в соответствии с IEC 61508

1) Wika рекомендует использовать аргоновые контакты или контакты с регулируемым диапазоном нечувствительности.

Сертификаты (опция)

- 2.2 протокол испытаний согласно EN 10204
- 3.1 акт технического осмотра согласно EN 10204

Разрешения и сертификаты см. на сайте.

Измерительный элемент: мембрана

Диапазон настройки от 16 мбар до макс. 100 мбар

Стандартный		Вариант 1		Вариант 2		Диапазон нечувствительности		
Диапазон настройки (=рабочий диапазон)	Испытательное давление	Рабочий диапазон	Испытательное давление	Рабочий диапазон	Испытательное давление	1 контакт, неподвижный	2 контакта, неподвижные	1 контакт, регулируемый
в мбар		в бар	в бар	в бар	в бар	в мбар	в мбар	в мбар
0...16	250	0...8	10	-1...8 ¹⁾	10	≤ 2,0	≤ 2,8	-
0...25	250	0...8	10	-1...8 ¹⁾	10	≤ 2,0	≤ 3	8...18
0...40	300	0...8	10	-1...8 ¹⁾	10	≤ 2,6	≤ 3,4	8...20
0...60	300	0...8	10	-1...8 ¹⁾	10	≤ 3,0	≤ 4,2	12...25
0...100	600	0...8	10	-1...8 ¹⁾	10	≤ 3,6	≤ 5	17...40
-16...0	-21	-1...0 ¹⁾	0,25	-	-	≤ 2,0	≤ 2,8	-
-25...0	-35	-1...0 ¹⁾	0,25	-	-	≤ 2,0	≤ 3	8...18
-40...0	-55	-1...0 ¹⁾	0,30	-	-	≤ 2,6	≤ 3,4	8...20
-60...0	-90	-1...0 ¹⁾	0,30	-	-	≤ 3,0	≤ 4,2	12...25
-100...0	-150	-1...0 ¹⁾	0,40	-	-	≤ 3,6	≤ 5	17...40
-12,5...+12,5	-25/250	-	-	-	-	≤ 2,0	≤ 3	8...18
-30...+30	-60/250	-	-	-	-	≤ 3,0	≤ 4,2	12...25
-50...+50	-100/250	-	-	-	-	≤ 3,6	≤ 5	17...40

Диапазон настройки от 0,2 бара до макс. 40 бар

Стандартный		Вариант 1		Вариант 2		Диапазон нечувствительности		
Диапазон настройки (=рабочий диапазон)	Испытательное давление	Рабочий диапазон	Испытательное давление	Рабочий диапазон	Испытательное давление	1 контакт, неподвижный	2 контакта, неподвижные	1 контакт, регулируемый
в бар		в бар	в бар	в бар	в бар	в мбар	в мбар	в мбар
0...0,2	0,4	0...32	40	-1...32 ¹⁾	40	≤ 10	≤ 13	30...70
0...0,4	1	0...32	40	-1...32 ¹⁾	40	≤ 15	≤ 20	40...95
-0,2...0	-0,3	-1...0 ¹⁾	-1	-1...8	10	≤ 10	≤ 13	30...70
-0,4...0	-0,6	-1...0 ¹⁾	-1	-1...8	10	≤ 15	≤ 20	40...95
-0,1...+ 0,1	-0,2/1	-	-	-	-	≤ 10	≤ 13	30...70
-0,5...0,5	-1/4	-	-	-	-	≤ 15	≤ 50	75...170
-1...0	-1	-1...8	10	-	-	≤ 15	≤ 50	75...170
-1...1,5	2	-1...8	10	-	-	≤ 48	≤ 67	200...500
-1...5	12	-1...32	40	-1...80	100 ²⁾	≤ 100	≤ 160	400...1000
-1...9	20	-1...32	40	-1...80	100 ²⁾	≤ 100	≤ 180	600...1400
-1...15	25	-1...32	40	-1...80	100 ²⁾	≤ 150	≤ 250	1000...2400
0...1	4	0...32	40	-1...32	40	≤ 15	≤ 50	75...170
0...1,2	4	0...32	40	-1...32	40	≤ 15	≤ 50	75...170
0...2,5	5	0...32	40	-1...80	100 ²⁾	≤ 48	≤ 67	200...500
0...6	12	-1...32	40	-1...80	100 ²⁾	≤ 100	≤ 160	400...1000
0...10	20	-1...32	40	-1...80	100 ²⁾	≤ 100	≤ 180	600...1400
0...16	25	-1...32	40	-1...80	100 ²⁾	≤ 150	≤ 250	1000...2400
0...25	40	-1...32	40	-1...80	100 ²⁾	≤ 300	≤ 450	1700...4000
0...40	50	-	-	-	-	≤ 400	≤ 800	2200...5800

1) Опция мембраны с ПТФЭ не доступна.

2) Испытательное давление в 100 бар не применимо к деталям из ПТФЭ и сплава Monel, контактирующим с измеряемой жидкостью.

Измерительный элемент: поршень с мембраной или поршень

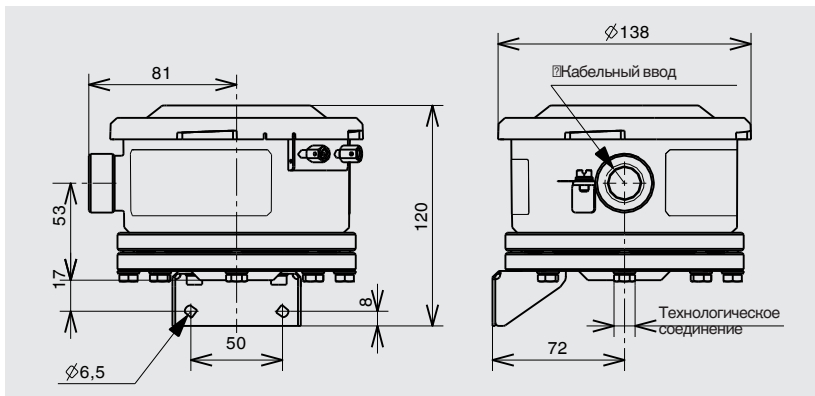
Диапазон настройки до 600 бар

Стандартный		Диапазон нечувствительности		
Диапазон настройки (=рабочий диапазон)	Испытательное давление	1 контакт, неподвижный	2 контакта, неподвижные	1 контакт, регулируемый 3)
в бар		в бар	в бар	в бар
4...40	100	≤ 3	≤ 4	5...11 до 8...15
10...100	200	≤ 4	≤ 6	10...22 до 15...28
10...250	400	≤ 10	≤ 13	15...38 до 27...55
20...400	600	≤ 10	≤ 25	35...80 до 43...90
30...600	700	≤ 20	≤ 25	45...105 до 83...155

3) Регулируемый диапазон нечувствительности зависит от настройки точки коммутации. Указанные диапазоны применимы к началу и концу диапазона настройки. Другие диапазоны измерений пропорциональны.

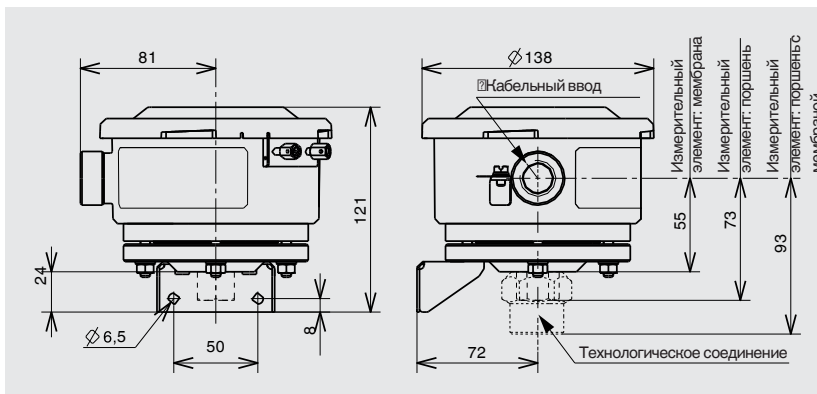
Размеры

Диапазон настройки от 16 мбар до макс. 100 мбар

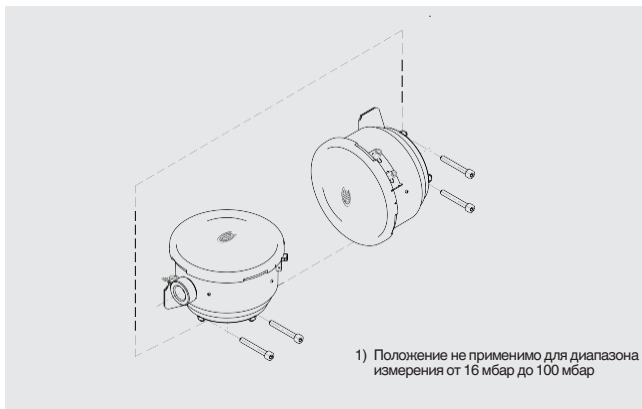


Размеры

Диапазон настройки от 0,2 бара до макс. 600 бар



Монтажные положения



Информация для заказа

Модель/Ед. изм./Диапазон настройки точки коммутации/Количество переключателей/Тип контакта/Детали, контактирующие с измеряемой средой/Опции.