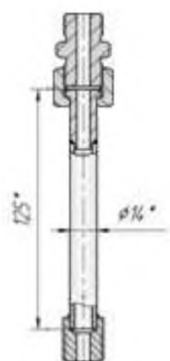
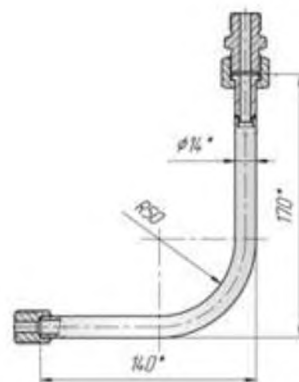


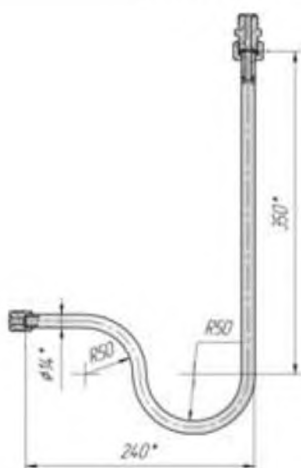
Конструктивные исполнения



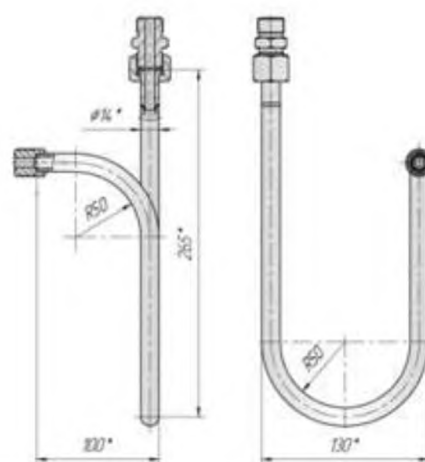
Исполнение 01
Прямое



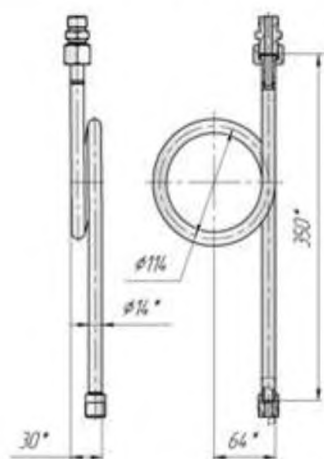
Исполнение 02
Угловое



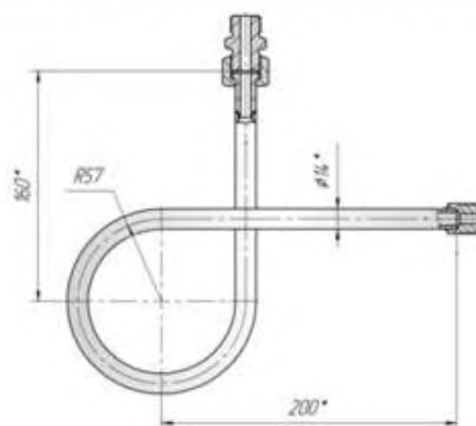
Исполнение 03
Угловое с коленом



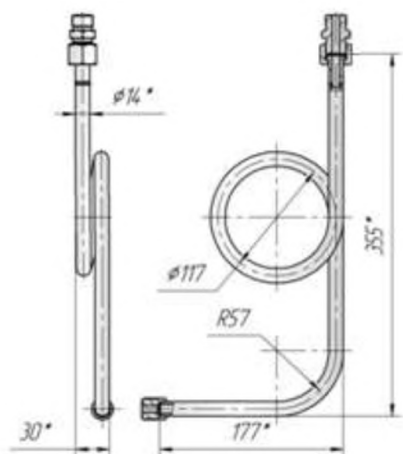
Исполнение 04
Угловое с коленом изогнутое



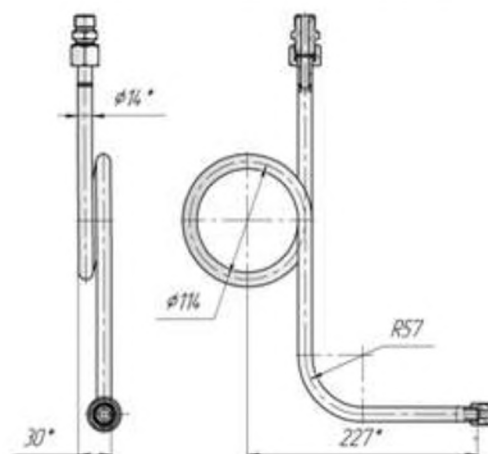
Исполнение 05
Прямое петлевое



Исполнение 06
Угловое петлевое



Исполнение 07
Угловое петлевое изогнутое влево

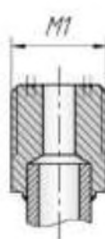


Исполнение 08
Угловое петлевое изогнутое вправо

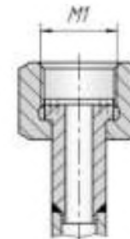
Тип присоединения манометра



Н
Ниппельное с наружной резьбой

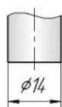


Ш
Штуцерное с наружной резьбой



В
Ниппельное с внутренней резьбой

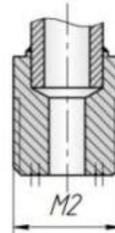
Тип присоединения технологической линии



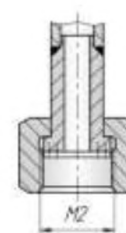
Сварка



Н
Ниппельное с наружной резьбой



Ш
Штуцерное с наружной резьбой



В
Ниппельное с внутренней резьбой