

ОКП 42 1281



ПРИБОРЫ КОНТРОЛЯ ДАВЛЕНИЯ СЕРИИ 2100

ПРЕОБРАЗОВАТЕЛИ ДАВЛЕНИЯ

ПД-1 (2110, 2120, 2130)

Руководство по эксплуатации

АВДП.406233.003.04РЭ

Оглавление

Введение.....	3
1 Назначение.....	3
2 Технические данные.....	4
3 Состав изделия.....	5
4 Устройство и принцип действия.....	6
5 Указания мер безопасности.....	6
6 Подготовка к работе и порядок работы.....	7
7 Возможные неисправности и способы их устранения.....	8
8 Техническое обслуживание.....	8
9 Маркировка, упаковка, транспортирование и хранение.....	9
10 Гарантии изготовителя.....	9
11 Сведения о рекламациях.....	10
Приложение А	
Схемы подключения при проведении поверки (калибровки) и настройки.....	11
Приложение Б	
Габаритные и монтажные размеры.....	12
Приложение В	
Схемы внешних соединений.....	14
Приложение Г	
Шифр заказа.....	15

Версия 04_07 (26-10-2009)

Введение

Настоящее руководство по эксплуатации предназначено для изучения устройства и обеспечения правильной эксплуатации преобразователей давления типа ПД-1 (модели 2110, 2120, 2130), далее – преобразователи.

Описываются назначение, принцип действия, устройство, приводятся технические данные, даются сведения о порядке работы с преобразователем и проверки его технического состояния.

Преобразователи в зависимости от сферы применения подлежат поверке (для применения в сферах распространения государственного метрологического контроля и надзора) или калибровке (при применении вне сферы Государственного метрологического контроля и надзора). Поверка (калибровка) проводится по методике, изложенной в документе «Приборы контроля давления серии 2100. Методика поверки», с использованием схем внешних соединений (Приложение А).

Межповерочный интервал – два года.

Рекомендуемый межкалибровочный интервал – два года.

Преобразователи выпускаются по техническим условиям [ТУ 4212-089-10474265-2007](#).

1 Назначение

1.1 Преобразователи предназначены для преобразования давления жидкостей, паров и газов, а также разрежения (вакуума) в аналоговый сигнал постоянного тока.

Преобразователи различаются:

по типу корпуса:

- 2110 (ПД-1.хх) – корпус из алюминиевого сплава прямоугольный;
- 2120 (ПД-1М.хх) – корпус из алюминиевого сплава цилиндрический;
- 2130 (ПД-1.Т(Н,ТН)х) – корпус из алюминиевого сплава прямоугольный;

по входному сигналу:

- ПД-1.И, ПД-1М.И, ПД-1.Н, ПД-1М.Н (напормер) – для преобразования избыточного давления,
- ПД-1.В, ПД-1М.В, ПД-1.Т, ПД-1М.Т (тягомер) – для преобразования разрежения (вакуума),
- ПД-1.ТН, ПД-1М.ТН (тягонапормер) – для преобразования малого избыточного давления и разрежения (вакуума);

по типу сенсора:

- ПД-1х.Н, ПД-1х.Т, ПД-1х.ТН – полисиликоновый на неагрессивные пары, газы малого давления; штуцер под трубку ПВХ 6×4 мм;
- ПД-1.х1, ПД-1М.х1 – полисиликоновый на неагрессивные пары, газы; штуцер М20×1,5;
- ПД-1.х2, ПД-1М.х2 – керамический на агрессивные пары, газы; штуцер М20×1,5;
- ПД-1.х3, ПД-1М.х3 – мембранный из нержавеющей стали на агрессивные жидкости, пары, газы; штуцер М30×2.

1.2 По устойчивости к климатическим воздействиям преобразователи имеют исполнение УХЛ категории размещения 3.1*, но при температуре от минус 10°C до плюс 50°C или от минус 40°C до плюс 50°C (в зависимости от заказа) по [ГОСТ 15150-69](#).

1.3 Условия эксплуатации:

- температура окружающего воздуха (-10...+50)°C
или (-40...+50)°C;
- относительная влажность окружающего воздуха до 95 %;
- температура рабочей среды (-25...+85)°C;
- атмосферное давление от 84 кПа до 106,7 кПа.

1.4 По защищённости от воздействия пыли и воды преобразователи имеют исполнение IP54 по [ГОСТ 14254](#).

1.5 Преобразователи могут устанавливаться во взрывоопасных зонах согласно главе 7.3 (табл. 7.3. 11) «Правила устройства электроустановок» ([ПУЭ, издание 6](#)).

2 Технические данные

2.1 Верхний предел измерения:

- избыточного давления, кПа:
 ПД-1.И, ПД-1М.И 25; 40; 60; 100; 160; 250; 400; 600; 1000; 1600; 2500; 4000;
 ПД-1.Н, ПД-1М.Н 0,25; 1,0; 2,5; 4,0; 5,0; 7,5; 10;
- разрежения (вакуума), кПа:
 ПД-1.В, ПД-1М.В -16; -25; -40; -60;
 ПД-1.Т, ПД-1М.Т -0,25; -1,0; -2,5; -4,0; -5,0; -7,5; -10;
- избыточного давления и разрежения (вакуума), кПа:
 ПД-1.ТН, ПД-1М.ТН ±0,125; ±0,5; ±1,0; ±2,5; ±4,0.

2.2 Максимальное входное давление или разрежение (вакуум) не должны превышать 125 % от верхнего предела измерения.

2.3 Предел допускаемой основной погрешности преобразователей, выраженной в процентах от диапазона изменения выходного сигнала, в зависимости от диапазона измерения входного сигнала не должен превышать:

- для ПД-1.И, ПД-1.В, ПД-1М.И, ПД-1М.В ±0,5 %; ±1,0 %;
- для ПД-1.Н, ПД-1.Т, ПД-1.ТН; ПД-1М.Н, ПД-1М.Т, ПД-1М.ТН ±1,5 %; ±2,5 %.

2.4 Дополнительная погрешность, вызванная изменением температуры окружающего воздуха в пределах, указанных в п. 1.3, на каждые 10°C, не превышает по выходному сигналу:

- для ПД-1.И, ПД-1.В; ПД-1М.И, ПД-1М.В ±0,5 %;
- для ПД-1.Н, ПД-1.Т, ПД-1.ТН; ПД-1М.Н, ПД-1М.Т, ПД-1М.ТН ±1,0 %.

2.5 Выходной аналоговый сигнал постоянного тока:

- для всех моделей (4...20) мА;
- вариант для ПД-1.И, ПД-1.В; ПД-1.Н, ПД-1.Т, ПД-1.ТН (0...5) мА.

2.6 Схема подключения к внешним устройствам:

- для ПД-1 с выходным сигналом (0...5) мА трёхпроводная;
- для ПД-1, ПД-1М с выходным сигналом (4...20) мА двухпроводная.

2.7 Напряжение питания постоянного тока (12...30) В.

2.8 Максимальное сопротивление нагрузки:

- для ПД-1 с выходным сигналом (0...5) мА 2,0 кОм;
- для ПД-1 с выходным сигналом (4...20) мА зависит от напряжения питания и определяется по формуле:

$$R_{Н.МАКС} = \frac{U_{штг} - 11}{20}, \text{ кОм},$$

но не более 0,5 кОм.

2.9 Потребляемая мощность не более 1 Вт.

2.10 Масса, не более 0,3 кг.

2.11 Преобразователь рассчитан на круглосуточную работу. Время готовности к работе после включения, не более 30 мин.

2.12 Приложение Б содержит габаритные и монтажные размеры.

2.13 Исполнение по устойчивости к механическим воздействиям по ГОСТ 12997 соответствует группе V2.

2.14 Преобразователь относится к ремонтируемым и восстанавливаемым изделиям.

2.15 Средняя наработка на отказ, не менее 100 000 ч.

2.16 Средний срок службы, не менее 10 лет.

3 Состав изделия

В комплект поставки входят:

- | | | |
|-------------------------------|------|--------|
| - преобразователь давления | | 1 шт. |
| - паспорт | (ПС) | 1 экз. |
| - руководство по эксплуатации | (РЭ) | 1 экз. |
| - методика поверки | (МП) | 1 экз. |

Примечания

1 Допускается прилагать по одному экземпляру РЭ и МП на партию до 10 преобразователей, поставляемых в один адрес.

2 Для монтажа ПД-1 на трубу можно дополнительно заказать комплект крепежа (смотри Приложение Б, Рисунок Б.4).

Пример оформления заказа (Приложение Г содержит шифр заказа):

«ПД-1М.ИЗ.05 - преобразователь избыточного давления с мембранным сенсором, диапазон (0...100) кПа, выходной сигнал (0...5) мА, входной штуцер М30×2 (Приложение Б, Рисунок Б.2 в)».

4 Устройство и принцип действия

4.1 Принцип действия ПД-1х основан на усилении сигнала от тензорезистивного сенсора, осуществляющего преобразование подаваемого на него давления (разрежения) в электрический сигнал постоянного тока.

4.2 Преобразователи ПД-1М конструктивно состоят из корпуса с входным штуцером и герметичным вводом и электронного блока, установленного внутри корпуса. Входной штуцер выполнен из нержавеющей стали 12Х18Н10Т. Корпус изготовлен из алюминиевого сплава и имеет цилиндрическую форму. С одной стороны в корпус заворачивается входной штуцер, а с другой – герметичный ввод для подключения соединительного кабеля. Электронный блок представляет собой печатную плату с электронными элементами. На печатной плате установлены подстроечные резисторы и разъём для подключения кабеля.

4.3 Преобразователи ПД-1 конструктивно состоят из алюминиевого корпуса прямоугольной формы с входным штуцером из нержавеющей стали и электронной платы.

4.4 Сенсор давления, в зависимости от верхнего предела измерения, устанавливается либо во входном штуцере и заливается компаундом, либо устанавливается на печатной плате (для малых давлений). На печатной плате, кроме того, расположены электронные элементы, органы регулирования и контактные стойки для подключения кабеля.

4.5 Степень защиты от проникновения воды и пыли IP54 обеспечивается уплотнительными прокладками между корпусом и входным штуцером, корпусом и герметичным вводом (герметичным разъёмом в ПД-1), уплотнительными прокладками между корпусом и крышками.

5 Указания мер безопасности

5.1 По способу защиты человека от поражения электрическим током преобразователь соответствует классу 3 по [ГОСТ 12.2.007.0](#).

5.2 К монтажу и обслуживанию допускаются лица, знакомые с общими правилами по технике безопасности при работе с электроустановками до 1000 В.

5.3 Не допускается эксплуатация преобразователя в системах, рабочее давление в которых может превышать соответствующие значения (смотри п.п. [2.1](#) , [2.2](#)).

5.4 Подключение входных и выходных сигналов производить согласно маркировке при отключенном напряжении питания.

5.5 Присоединение и отсоединение преобразователя от магистрали, подводящей измеряемую среду, должно производиться после закрытия вентиля на линии перед преобразователем и сброса давления (вакуума) до атмосферного давления.

6 Подготовка к работе и порядок работы

6.1 Внешний осмотр.

После распаковки выявить следующие соответствия:

- преобразователь должен быть укомплектован в соответствии с паспортом;
- заводской номер должен соответствовать указанному в паспорте;
- преобразователь не должен иметь механических повреждений.

6.2 Порядок установки.

6.2.1 Преобразователь монтируется в вертикальном положении. При выборе места установки необходимо учитывать следующее:

- место установки преобразователя должно обеспечивать удобные условия для обслуживания и демонтажа;
- температура и относительная влажность окружающего воздуха должны соответствовать значениям, указанным в п. 1.3 .

6.2.2 Преобразователь завернуть ключом к магистрали с усилием, достаточным для требуемого уплотнения.

6.2.3 Для преобразователей ПД-1М:

- ослабить накидную гайку на герметичном вводе. Удерживая ключом входной штуцер, отвернуть корпус преобразователя. Пропустить соединительный кабель через герметичный ввод и подключить его к выходному разъёму преобразователя согласно маркировке. Привернуть корпус преобразователя к входному штуцеру. Затянуть накидную гайку на герметичном вводе, контролируя качество уплотнения.

6.2.4 Для преобразователей ПД-1:

- отвернуть и вынуть винт на герметичном разъёме. Снять пластмассовый наконечник и нажимая на защелку выдвинуть контактную часть разъёма. Пропустить соединительный кабель через герметичный ввод наконечника разъёма и подключить его провода к контактам разъёма согласно маркировке («+» контакт 1, «-» контакт 2). Надеть контактную часть разъёма на преобразователь. Надеть пластмассовый наконечник на разъём и затянуть накидную гайку герметичного ввода, контролируя качество уплотнения. Завернуть винт пластмассового наконечника.

6.3 Включение преобразователя.

- собрать схему внешних соединений (**Приложение В**) и прогреть преобразователь в течение 30 минут;
- подать давление (разрежение) в магистраль.

7 Возможные неисправности и способы их устранения

Неисправности	Вероятная причина	Способ устранения
Отсутствует выходной сигнал	Неправильное подключение	Изменить полярность питающего напряжения
Выходной сигнал не реагирует на изменение давления	Неисправен сенсор давления. Неисправна микросхема.	Преобразователь подлежит ремонту.

8 Техническое обслуживание

8.1 Техническое обслуживание преобразователя заключается в периодической поверке (калибровке) и, при необходимости, регулировке выходного сигнала.

8.2 Поверку (калибровку) выходного сигнала преобразователя необходимо производить через два года после последней поверки (в соответствии с межповерочным интервалом) по методике, изложенной в документе «[Приборы контроля давления серии 2100. Методика поверки](#)».

8.3 Регулировку выходного сигнала осуществлять следующим образом:

8.3.1 Для всех моделей, кроме ПД-1.Т, ПД-1М.Т и ПД-1.ТН, ПД-1М.ТН:

- собрать схему ([Приложение А](#));
- установить на входе нулевое давление и вращением винта резистора установки минимального тока, добиться значения выходного тока равного 4 мА (0 мА);
- установить на входе давление (разрежение), равное верхнему пределу измерения преобразователя. Вращением винта резистора установки максимального тока, добиться значения выходного тока равного 20 мА (5 мА);
- проделать указанные действия несколько раз с целью достижения минимальных отклонений выходного тока в конечных точках диапазона.

8.3.2 Для моделей ПД-1.ТН, ПД-1М.ТН:

- установить на входе разрежение, равное нижнему пределу измерения преобразователя и вращением винта резистора установки минимального тока, добиться значения выходного тока равного 4 мА (0 мА);
- установить на входе давление, равное верхнему пределу измерения преобразователя. Вращением винта резистора установки максимального тока, добиться значения выходного тока равного 20 мА (5 мА);
- проделать указанные действия несколько раз с целью достижения минимальных отклонений выходного тока в конечных точках диапазона.

8.4 Для моделей ПД-1.Т, ПД-1М.Т (тягомер) и ПД-1.ТН, ПД-1М.ТН (тягонапомер) при отсутствии задатчика разрежения, возможна подача избыточного давления (вместо вакуумметрического давления) в другую камеру дифференциального сенсора давления (в плюсовую для ПД-1.Т, ПД-1М.Т и в минусовую для ПД-1.ТН, ПД-1М.ТН). Для этого необходимо подключить трубку, соединяющую входной штуцер с сенсором давления, к другому штуцеру сенсора давления.

Остальные действия проводятся так же, как указано в п. 8.3 .

8.5 Восстановить первоначальную схему подключения сенсора давления.

9 Маркировка, упаковка, транспортирование и хранение

9.1 На наклейке, размещённой на корпусе преобразователя указаны:

- предприятие-изготовитель;
- условное обозначение;
- знак сертификации;
- обозначение IP54;
- входной сигнал (диапазон измерения);
- выходной сигнал (диапазон измерения);
- порядковый номер;
- год выпуска.

9.2 На наклейках, размещённых около регулировочных резисторов и выходного разъёма, указано их назначение.

9.3 Преобразователь и документация помещаются в чехол из полиэтиленовой пленки и укладываются в картонные коробки.

9.4 Преобразователи транспортируются всеми видами закрытого транспорта, в том числе воздушным, в отапливаемых герметизированных отсеках в соответствии с правилами перевозки грузов, действующими на данном виде транспорта.

Транспортирование преобразователей осуществляется в деревянных ящиках или картонных коробках, допускается транспортирование преобразователей в контейнерах.

Способ укладки преобразователей в ящики должен исключать их перемещение во время транспортирования.

Во время погрузочно-разгрузочных работ и транспортирования, ящики не должны подвергаться резким ударам и воздействию атмосферных осадков.

Срок пребывания преобразователей в соответствующих условиях транспортирования – не более 6 месяцев.

9.5 Преобразователи должны храниться в отапливаемых помещениях с температурой (5...40)°С и относительной влажностью не более 80 %.

Воздух помещений не должен содержать пыли и примесей агрессивных паров и газов, вызывающих коррозию деталей преобразователей.

Хранение преобразователей в упаковке должно соответствовать условиям 3 по [ГОСТ 15150](#).

10 Гарантии изготовителя

10.1 Изготовитель гарантирует соответствие преобразователя требованиям технических условий при соблюдении потребителем условий эксплуатации, транспортирования и хранения, установленных настоящим РЭ.

10.2 Гарантийный срок эксплуатации устанавливается 18 месяцев со дня ввода в эксплуатацию, но не более 24 месяцев со дня отгрузки потребителю.

10.3 В случае обнаружения потребителем дефектов при условии соблюдения

им правил эксплуатации, хранения и транспортирования в течение гарантийного срока, предприятие-изготовитель безвозмездно ремонтирует или заменяет преобразователь.

11 Сведения о рекламациях

При отказе в работе или неисправности преобразователя по вине изготовителя, неисправный преобразователь с указанием признаков неисправностей и соответствующим актом, направляется в адрес предприятия-изготовителя:

Россия, 600016, г. Владимир, ул. Б. Нижегородская, д. 77,

ЗАО «НПП «Автоматика».

Тел.: (4922) 475-290, факс: (4922) 215-742.

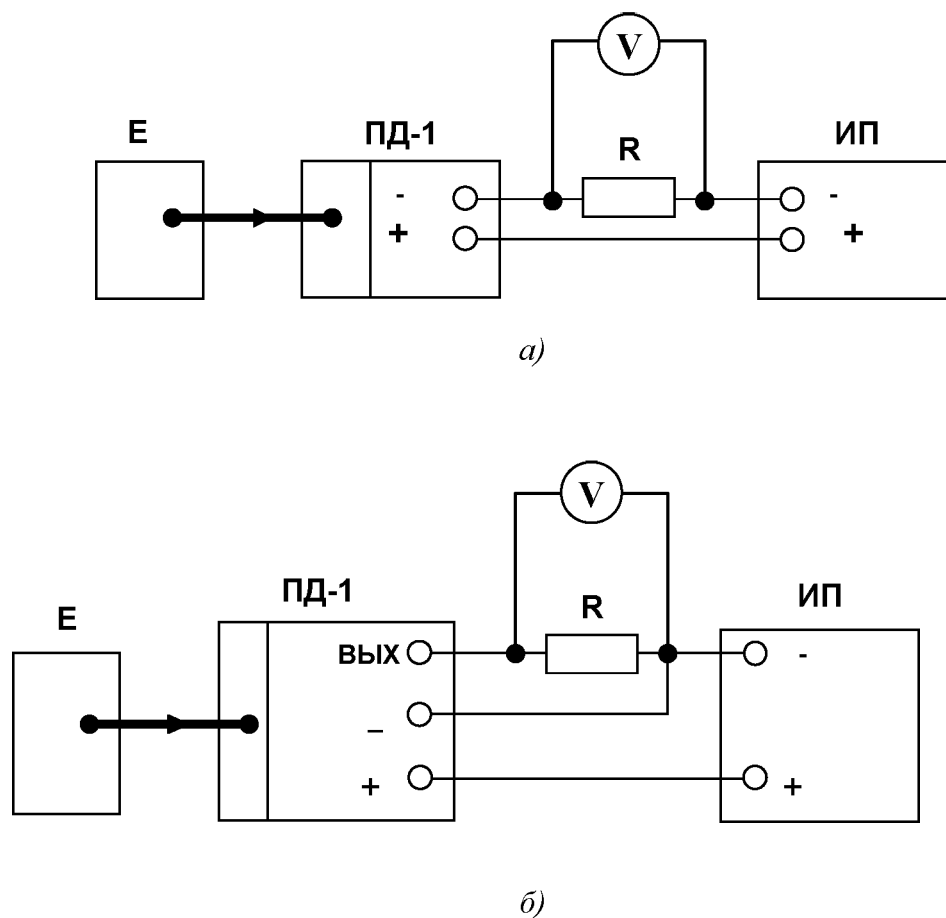
e-mail: market@avtomatica.ru

<http://www.avtomatica.ru>

Все предъявленные рекламации регистрируются.

Приложение А

Схемы подключения при проведении поверки (калибровки) и настройки

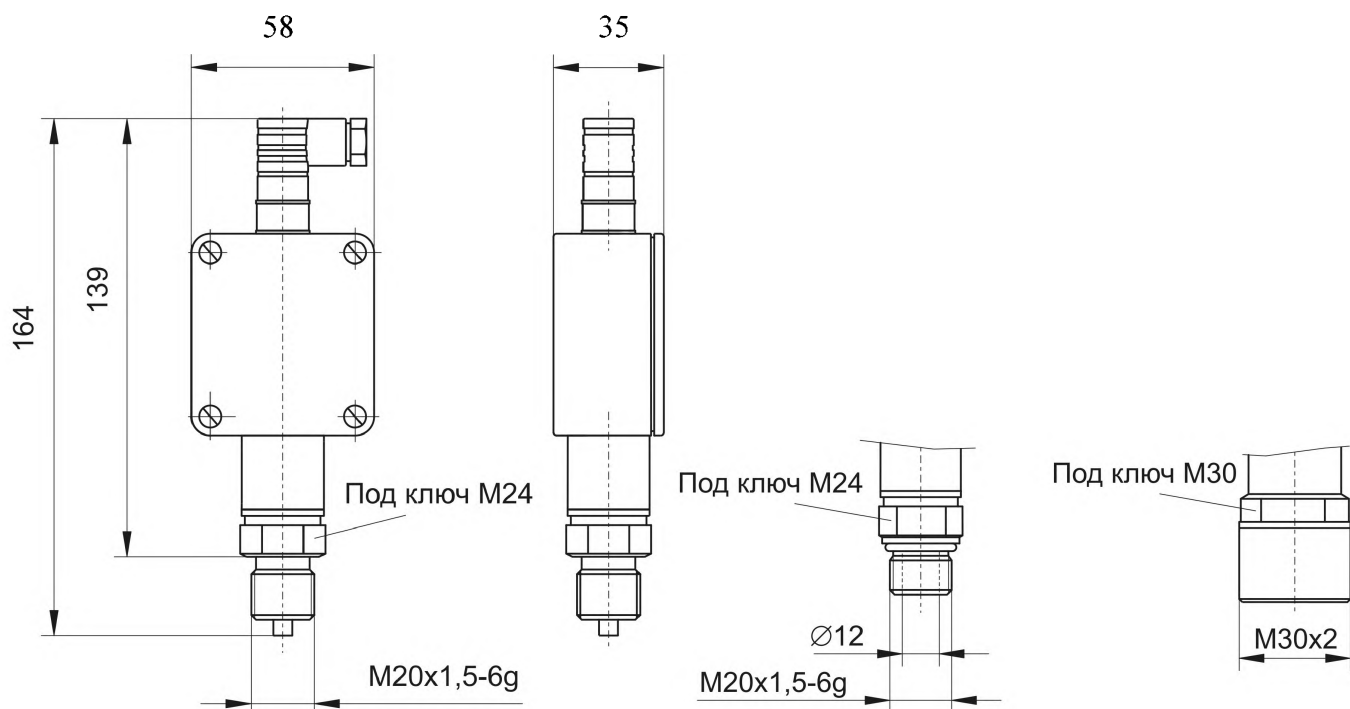


Условные обозначения:

Е – датчик давления (разрежения); **Р** – эталонная катушка сопротивления;
V – эталонный вольтметр постоянного тока; **ИП** – источник питания постоянного тока

Рисунок А.1 - Схема внешних соединений для проведения калибровки преобразователей
 а) с диапазоном выходного тока (4...20) мА,
 б) с диапазоном выходного тока (0...5) мА

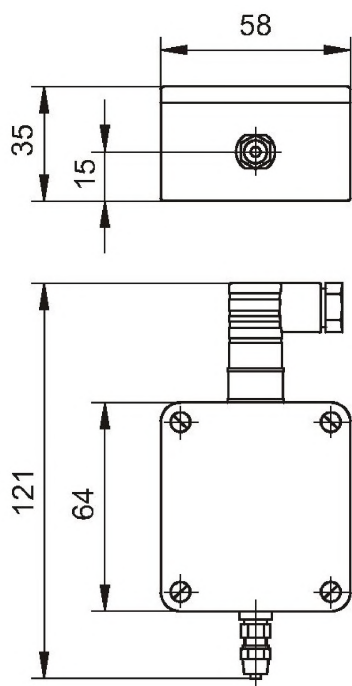
Приложение Б Габаритные и монтажные размеры



а) 2110 (ПД-1.И1, ПД-1.В1);
2130 (ПД-1.Н1, ПД-1.Т1, ПД-1.ТН1)

б) 2110 (ПД-1.И2)

в) 2110 (ПД-1.И3)



г) 2130 (ПД-1.Н, ПД-1.Т, ПД-1.ТН)

Рисунок Б.1 - Преобразователи типа ПД-1 (2110, 2130)

Окончание приложения Б

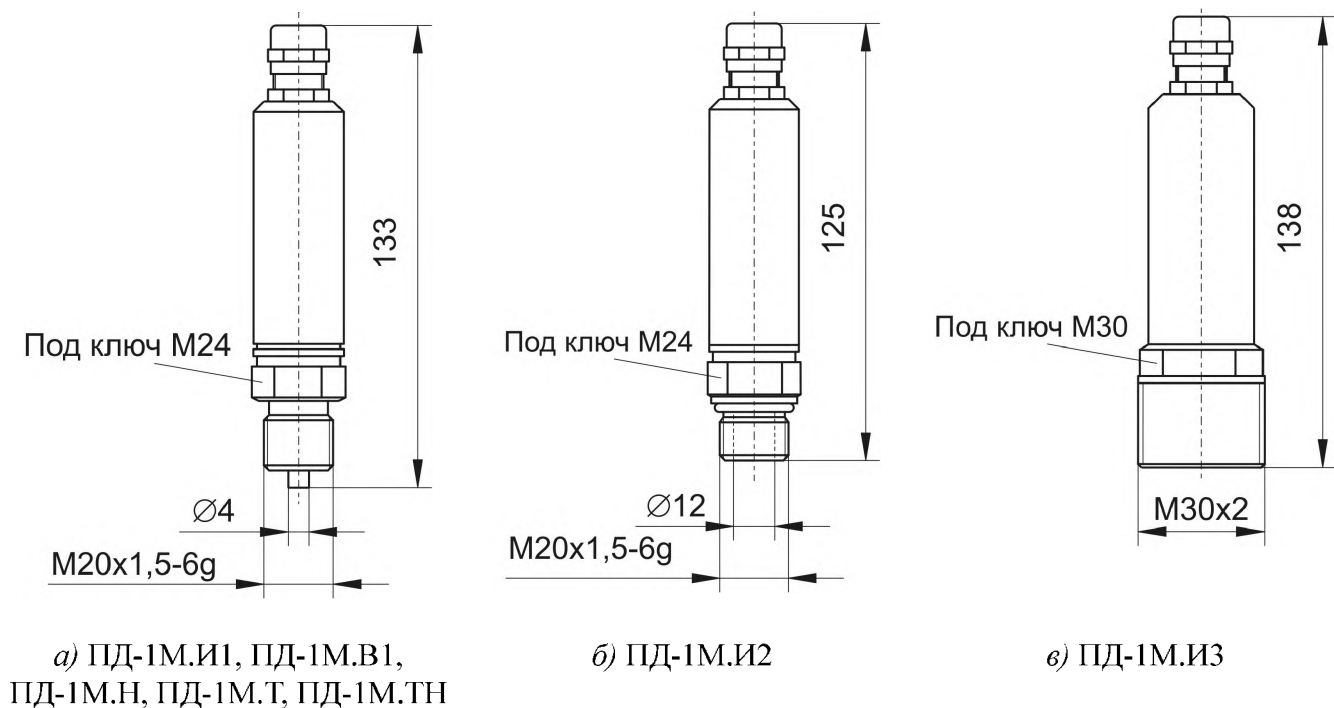


Рисунок Б.2 - Преобразователи типа 2120 (ПД-1М)

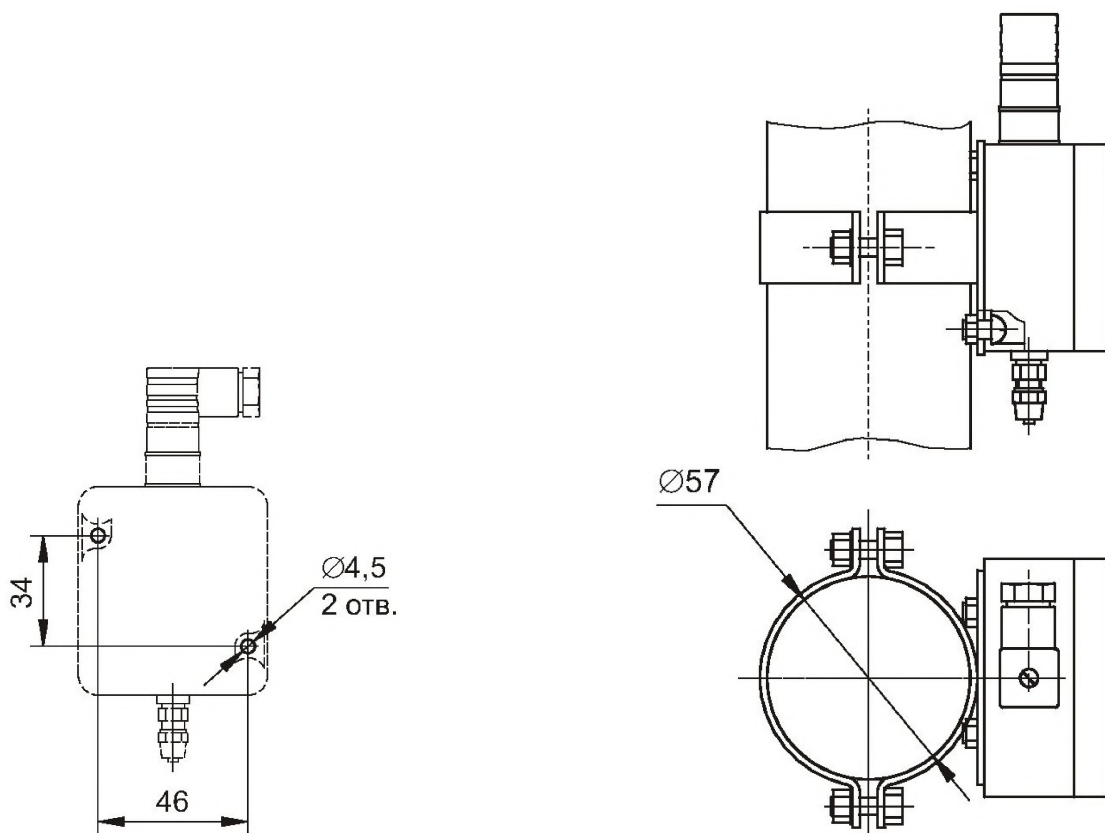


Рисунок Б.3 - Разметка отверстий для монтажа ПД-1 (2130) на стену

Рисунок Б.4 - Монтаж ПД-1 (2130) на трубу

Приложение В Схемы внешних соединений

Условные обозначения:

А – измерительный прибор; **БП** – источник питания постоянного тока;
ПКЦ – прибор контроля цифровой типа ПКЦ-1Э, ПКЦ-1101, ПКЦ-1111, ПКЦ-4, ПКЦ-8, ПКЦ-12;
ПС-4 – преобразователь-сигнализатор;

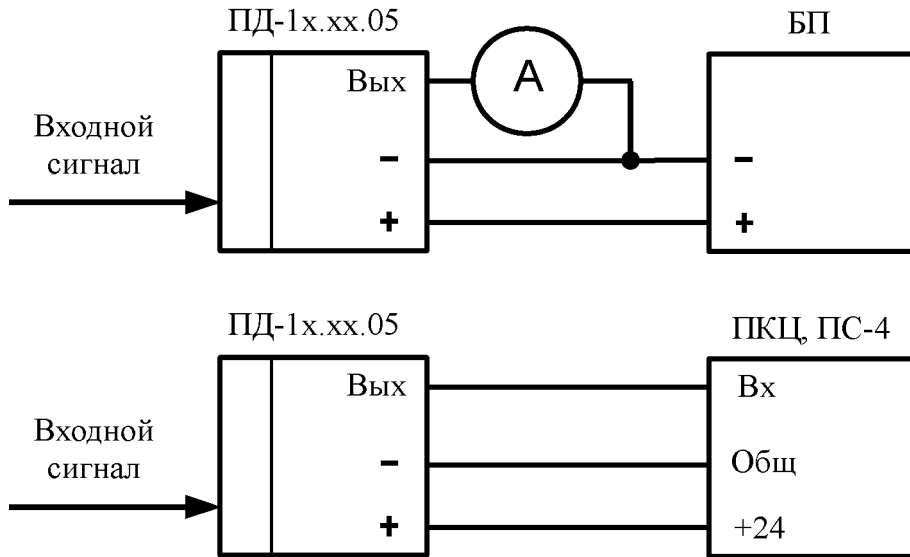


Рисунок В.1 - Схемы внешних соединений ПД-1.хх.05
с выходным током (0...5) мА

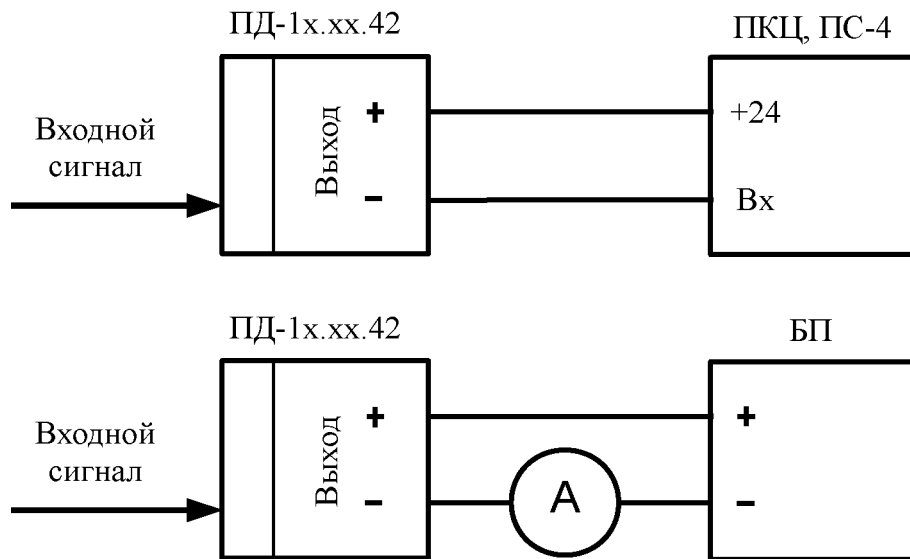


Рисунок В.2 - Схемы внешних соединений ПД-1.хх.42, ПД-1М.хх.42
с выходным током (4...20) мА

Приложение Г
Шифр заказа

ПД -1 X. X*. X

Аналоговый выходной сигнал:

05 (0...5) мА [для ПД-1М такой сигнал не предусмотрен]

42 (4...20) мА

Диапазон измерения, кПа:

Сенсор:

Рабочая среда:

И1	0...16, 0...25, 0...40, 0...100, 0...160, 0...250	полисиликоновый	неагрессивные газы
И2	0...100, 0...160, 0...250, 0...400, 0...1000, 0...1600, 0...2500, 0...4000	керамический	агрессивные жидкости, пары, газы
И3	0...10, 0...25, 0...40, 0...60, 0...100, 0...400, 0...600, 0...1000, 0...1600, 0...2500, 0...4000	мембранный	агрессивные жидкости, пульпы, пищевая, фармацевтическая промышленность
В1	0...-16, 0...-25, 0...-40, 0...-60	полисиликоновый	неагрессивные газы
Н (Н1)	0...0,25; 0...0,5; 0...1; 0...2,5; 0...5; 0...7,5; 0...10	полисиликоновый	неагрессивные газы
Т (Т1)	0...-0,25; 0...-0,5; 0...-1; 0...-2,5; 0...-5; 0...-7,5; 0...-10	полисиликоновый	неагрессивные газы
ТН (ТН1)	0...±0,125; 0...±0,25; 0...±0,5; 0...±1; 0...±1,25; 0...±2,5; 0...±4	полисиликоновый	неагрессивные газы

Тип корпуса:

- прямоугольный корпус из алюминиевого сплава

М - цилиндрический корпус из алюминиевого сплава

** - цифра после буквы (или её отсутствие) обозначает не только тип сенсора, но и конструкцию входного штуцера (смотри Приложение Б)*

ПРИМЕР ОФОРМЛЕНИЯ ЗАКАЗА:

«ПД-1.Н.42 – напормер, диапазон от 0 до 0,25 кПа, выходной сигнал (4...20) мА, входной штуцер для трубки ПВХ 6×4мм (Рисунок Б.1 г)».