

ПРИБОРЫ КОНТРОЛЯ ДАВЛЕНИЯ СЕРИИ 2100

ПРЕОБРАЗОВАТЕЛЬ ПНЕВМОЭЛЕКТРИЧЕСКИЙ АНАЛОГОВЫЙ

ПЭ-1 (2161)

Руководство по эксплуатации
АВДП.406233.020.05РЭ

Оглавление

Введение.....	3
1 Назначение.....	3
2 Технические данные.....	3
3 Состав изделия.....	5
4 Устройство и принцип действия.....	5
5 Указания мер безопасности.....	6
6 Подготовка к работе.....	6
7 Возможные неисправности и способы их устранения.....	7
8 Техническое обслуживание.....	7
9 Маркировка, упаковка, транспортирование и хранение.....	7
10 Гарантии изготовителя.....	8
11 Сведения о рекламациях.....	8
Приложение А	
Схема электрическая принципиальная.....	9
Приложение Б	
Схема расположения элементов на печатной плате.....	10
Приложение В	
Схема подключения при поверке (калибровке) и настройке.....	11
Приложение Г	
Габаритные и монтажные размеры.....	12
Приложение Д	
Схемы внешних соединений.....	13

Введение

Настоящее руководство по эксплуатации предназначено для изучения устройства и обеспечения правильной эксплуатации преобразователя пневмоэлектрического аналогового типа ПЭ-1 (модель 2161), далее – преобразователь.

Описываются назначение и принцип действия преобразователя, приводятся технические характеристики, даются сведения о порядке работы и проверке технического состояния.

Преобразователи в зависимости от сферы применения подлежат поверке (для применения в сферах распространения государственного метрологического контроля и надзора) или калибровке (при применении вне сферы Государственного метрологического контроля и надзора). Поверка (калибровка) проводится по методике, изложенной в документе «Приборы контроля давления серии 2100. Методика поверки», с использованием схемы подключения (Приложение В).

Межповерочный интервал – два года.

Рекомендуемый межкалибровочный интервал – два года.

Преобразователи выпускаются по техническим условиям [ТУ 4212-089-10474265-2007](#).

1 Назначение

1.1 Преобразователи предназначены для измерения и преобразования в унифицированный токовый сигнал давления неагрессивных газов или вакуума при работе в автоматических и автоматизированных системах контроля, регулирования и управления технологическими процессами в химической, нефтехимической, газовой, целлюлозно-бумажной и других отраслях промышленности.

1.2 Преобразователи ПЭ-1 (модель 2161) различаются:

– по измеряемому давлению:

ПЭ-1.П.х - для преобразования унифицированного пневматического сигнала;

ПЭ-1.И.х - для преобразования избыточного давления;

ПЭ-1.В.х - для преобразования вакуума.

– по диапазону выходного сигнала:

ПЭ-1.х.05 - (0...5) мА;

ПЭ-1.х.42 - (4...20) мА;

1.3 По устойчивости к климатическим воздействиям преобразователи имеют исполнение УХЛ категории размещения 4.2*, при условиях эксплуатации:

- температура окружающего воздуха (5...50)°С;
- относительная влажность окружающего воздуха не более 95 % при 35°С;
- атмосферное давление от 84 до 106,7 кПа.

2 Технические данные

- 2.1 Количество каналов преобразования один.
- 2.2 Номинальная статическая характеристика линейная.
- 2.3 Диапазоны преобразуемых давлений, кПа:
 ПЭ-1.П.х 20...100;
 ПЭ-1.И.х 0...4; 0...10; 0...16; 0...25; 0...40; 0...100; 0...160; 0...250;
 ПЭ-1.В.х 0...-4; 0...-10; 0...-16; 0...-25; 0...-40; 0...-60.
- 2.4 Предел допускаемой основной погрешности, выраженной в процентах от нормированного значения диапазона изменения выходного сигнала: $\pm 0,5$ %.
- 2.5 Вариация выходного сигнала, не более 0,25 %.
- 2.6 Пределы изменения токового выходного сигнала, вызванного изменением сопротивления нагрузки от минимального до максимального значения, не более 0,5 %.
- 2.7 Сопротивления нагрузки в зависимости от выходного сигнала постоянного тока, не более:
- | | |
|-------------|---------|
| (0...5) мА | 2 кОм; |
| (4...20) мА | 500 Ом. |
- Примечание - Максимальное сопротивление нагрузки включает сопротивление соединительных проводов и входное сопротивление вторичного прибора.*
- 2.8 Напряжение питания переменного тока (50 ± 1) Гц (220 ± 22) В.
- 2.9 Потребляемая мощность, не более 5 ВА.
- 2.10 Дополнительная погрешность, вызванная изменением температуры окружающего воздуха на каждые 10°C в пределах рабочих температур (п. 1.3) не должна превышать $\pm 0,5$ %.
- 2.11 Средняя наработка на отказ, не менее 64 000 ч.
- 2.12 Средний срок службы, не менее 8 лет.
- 2.13 Максимальное входное давление (вакуум) не должно превышать 160 % от верхнего (нижнего) предела измерения.
- 2.14 Преобразователь рассчитан на круглосуточную работу, время готовности к работе после включения не более 30 мин.
- 2.15 Приложение Г содержит габаритные и монтажные размеры преобразователя.
- 2.16 Масса преобразователя, не более 1,5 кг.

Пример оформления заказа:

«ПЭ-1.И.42 - преобразователь пневмоэлектрический избыточного давления, диапазон входного сигнала (0...100) кПа, диапазон выходного тока (4...20) мА».

3 Состав изделия

3.1 В комплект поставки входят:

– преобразователь ПЭ-1		1 шт.
– паспорт	(ПС)	1 экз.
– руководство по эксплуатации	(РЭ)	1 экз.
– методика поверки	(МП)	1 экз.

Примечание - Допускается прилагать по одному экземпляру РЭ и МП на партию до 10 штук, поставляемых в один адрес.

4 Устройство и принцип действия

4.1 Принцип действия преобразователя основан на преобразовании давления тензорезистивным датчиком в напряжение постоянного тока, которое усиливается дифференциальным усилителем и затем преобразуется в выходной аналоговый сигнал постоянного тока.

4.2 Конструктивно преобразователь состоит из металлического корпуса и электронного блока, выполненного на печатной плате. На передней панели преобразователя расположен входной штуцер для подключения измеряемого давления. На задней панели расположены отверстия для ввода сетевого и выходного проводов.

На фальшпанели под крышкой расположены:

- электрический соединитель для подключения питания и выходных проводов с надписью «Сеть 220 В», «Выход», «+», «-»;
- предохранитель «0,25 А»;
- индикатор наличия электропитания;
- отверстия для доступа к подстроечным резисторам «Уст.0» и «Мах».

4.3 Под фальшпанелью расположен датчик давления и электронный блок.

4.4 [Приложение А](#) содержит схему электрическую принципиальную.

Напряжение с датчика ВW1 поступает на первый каскад дифференциального усилителя, выполненного на микросхеме DA1. Для обеспечения температурной стабильности выходного напряжения применен сдвоенный операционный усилитель (ОУ). Усиление всего канала регулируется резистором RP2.

На первом канале ОУ DA3 выполнен второй каскад дифференциального усилителя. Его усиление определяется резисторами R7, R8, R12. Подстроечным резистором RP2 осуществляется установка начальной точки диапазона преобразователя. На втором ОУ DA3 выполнен преобразователь напряжение-ток.

Источник питания состоит из трансформатора Т1, выпрямительных мостов VD2, VD3, конденсаторов сглаживающего фильтра С1, С2, С3, стабилизаторов DA4, DA5 и блокировочных конденсаторов С4, С5. Светодиод VD4 - индикатор включения преобразователя в сеть и наличия питающих напряжений ± 12 В. На управляемом стабилитроне VD1, резисторах R1, R2 и ОУ DA2 выполнен источник питания датчика ВW1.

4.5 [Приложение Б](#) содержит схему расположения элементов на плате.

5 Указания мер безопасности

5.1 По способу защиты человека от поражения электрическим током преобразователь относится к классу 1 по [ГОСТ 12.2.007.0](#).

5.2 К монтажу и обслуживанию преобразователя допускаются лица, знакомые с общими правилами охраны труда и электробезопасности при работе с электроустановками напряжением до 1000 В.

5.3 Цепь питания 220 В и цепи аналоговых выходных сигналов преобразователя должны прокладываться отдельными кабелями.

5.4 Корпус преобразователя должен быть заземлён.

5.5 Установка и снятие преобразователя, подключение и отключение внешних цепей должны производиться при отключённом напряжении питания. Подключение внешних цепей производить согласно маркировке.

6 Подготовка к работе

6.1 Внешний осмотр.

После распаковки выявить следующие соответствия:

- преобразователь должен быть укомплектован в соответствии с паспортом;
- заводской номер должен соответствовать указанному в паспорте;
- преобразователь не должен иметь механических повреждений.

6.2 Установка.

Преобразователь монтируется в произвольном положении.

При выборе места установки необходимо учитывать следующее:

- место установки преобразователя должно обеспечивать удобные условия для обслуживания и демонтажа;
- температура и относительная влажность окружающего воздуха должны соответствовать значениям, указанным в п. [1.3](#).

6.2.1 Преобразователь устанавливается в помещении, отвечающем требованиям п. [1.3](#) настоящего РЭ.

6.2.2 Подключить сетевое питание и выходные цепи согласно маркировке, указанной на фальшпанели. Подключить пневмолинию.

6.2.3 Включить электропитание - должен засветиться индикатор.

Измерение давления можно начать спустя 30 минут после включения.

7 Возможные неисправности и способы их устранения

Неисправность	Вероятная причина	Способ устранения
При включении питания не светится индикатор	Сгорел предохранитель.	Заменить предохранитель.
Выходной сигнал отсутствует или в несколько раз отличается от предполагаемого.	Сработала система защиты стабилизированного источника питания. Негерметичность пневмолинии.	Выключить и через 10 с вновь включить преобразователь. Загерметизировать место утечки.

8 Техническое обслуживание

8.1 Техническое обслуживание преобразователя заключается в периодической поверке (калибровке) и, при необходимости, регулировке выходного сигнала.

8.2 Поверку (калибровку) выходного сигнала преобразователя необходимо производить через два года после последней поверки (в соответствии с межповерочным интервалом) по методике, изложенной в документе «[Приборы контроля давления серии 2100. Методика поверки](#)», с использованием схемы подключения ([Приложение В](#)).

8.3 Регулировка осуществляется следующим образом:

8.3.1 Установить на входе давление, равное верхнему пределу диапазона измерения. Вращением винта резистора R1 «Мах» установить выходной ток 5 мА или 20 мА.

8.3.2 Установить на входе давление, равное нижнему пределу диапазона измерения. Для преобразователей ПЭ-1.х.05 вращением винта резистора R10 «Уст.0» добиться выходного тока несколько большего нуля. Затем вращая винт этого же резистора уменьшать выходной ток до нуля. Для преобразователей ПЭ-1.х.42 вращением винта резистора R10 «Уст.0» добиться выходного тока 4 мА;

8.3.3 Повторить указанные операции несколько раз с целью достижения минимальных отклонений выходного тока в конечных точках диапазона от расчётных значений.

9 Маркировка, упаковка, транспортирование и хранение

9.1 На фирменной планке, расположенной на корпусе преобразователя нанесено:

- условное обозначение;
- наименование предприятия-изготовителя;
- диапазон входного сигнала;
- диапазон выходного сигнала;
- порядковый номер;
- год выпуска.

9.2 Преобразователь и документация помещаются в пакет из полиэтиленовой

пленки, который затем заваривается.

9.3 Преобразователи транспортируются всеми видами закрытого транспорта, в том числе воздушным транспортом в отопливаемых герметизированных отсеках, в соответствии с правилами перевозки грузов, действующими на данном виде транспорта.

Транспортирование преобразователей осуществляется в деревянных ящиках или картонных коробках.

Допускается транспортирование преобразователей в контейнерах.

Способ укладки преобразователей в ящики должен исключать их перемещение во время транспортирования.

Во время погрузочно-разгрузочных работ и транспортирования ящики не должны подвергаться резким ударам и воздействию атмосферных осадков.

Срок пребывания преобразователей в соответствующих условиях транспортирования - не более шести месяцев.

9.4 Преобразователи должны храниться в отопливаемых помещениях с температурой (5...40)°С и относительной влажностью не более 80 %. Воздух помещений не должен содержать пыли и примесей агрессивных паров и газов, вызывающих коррозию деталей преобразователей. Хранение преобразователей в упаковке должно соответствовать условиям 3 по [ГОСТ 15150](#).

10 Гарантии изготовителя

10.1 Изготовитель гарантирует соответствие преобразователя требованиям технических условий при соблюдении потребителем условий эксплуатации, транспортирования и хранения, установленных настоящим РЭ.

10.2 Гарантийный срок эксплуатации устанавливается 18 месяцев со дня ввода в эксплуатацию, но не более 24 месяцев со дня отгрузки потребителю.

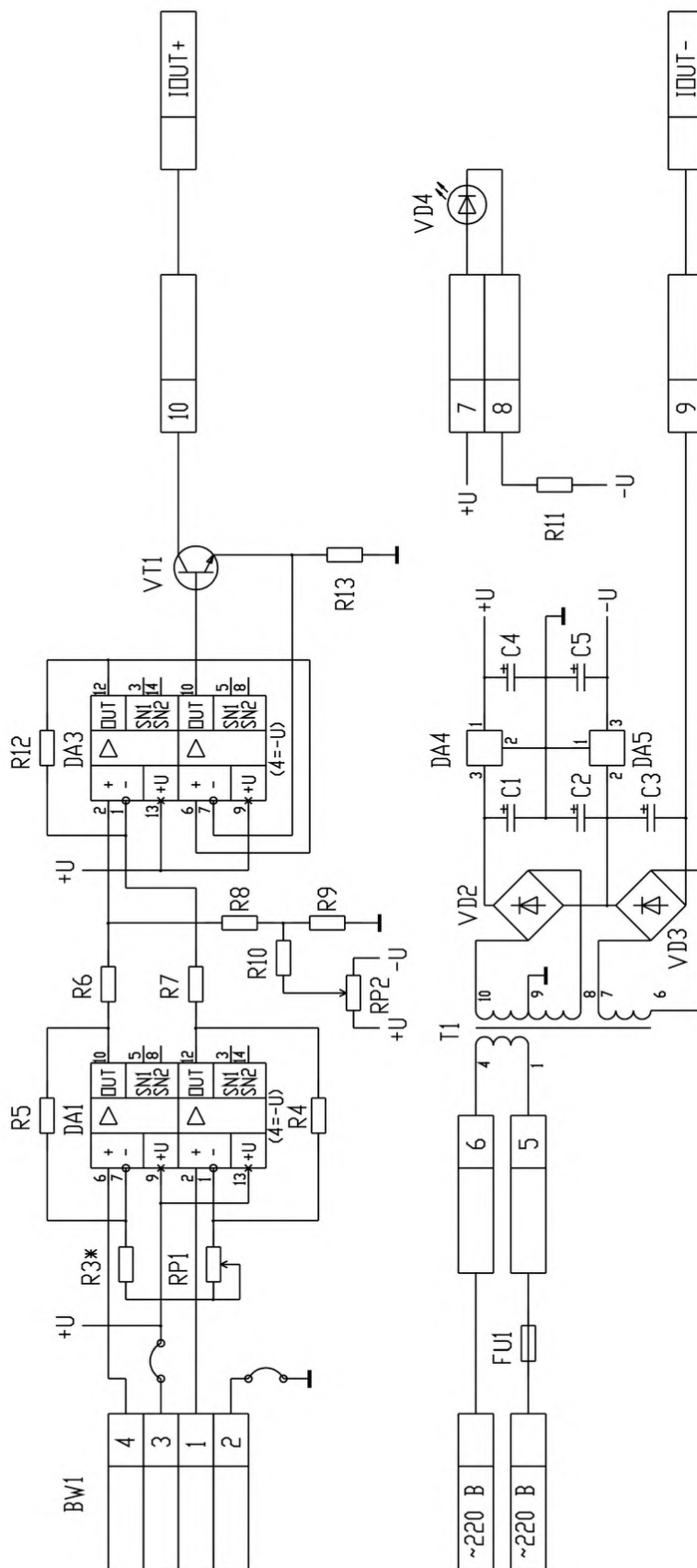
10.3 В случае обнаружения потребителем дефектов при условии соблюдения им правил эксплуатации, хранения и транспортирования в течение гарантийного срока, предприятие-изготовитель безвозмездно ремонтирует или заменяет преобразователь.

11 Сведения о рекламациях

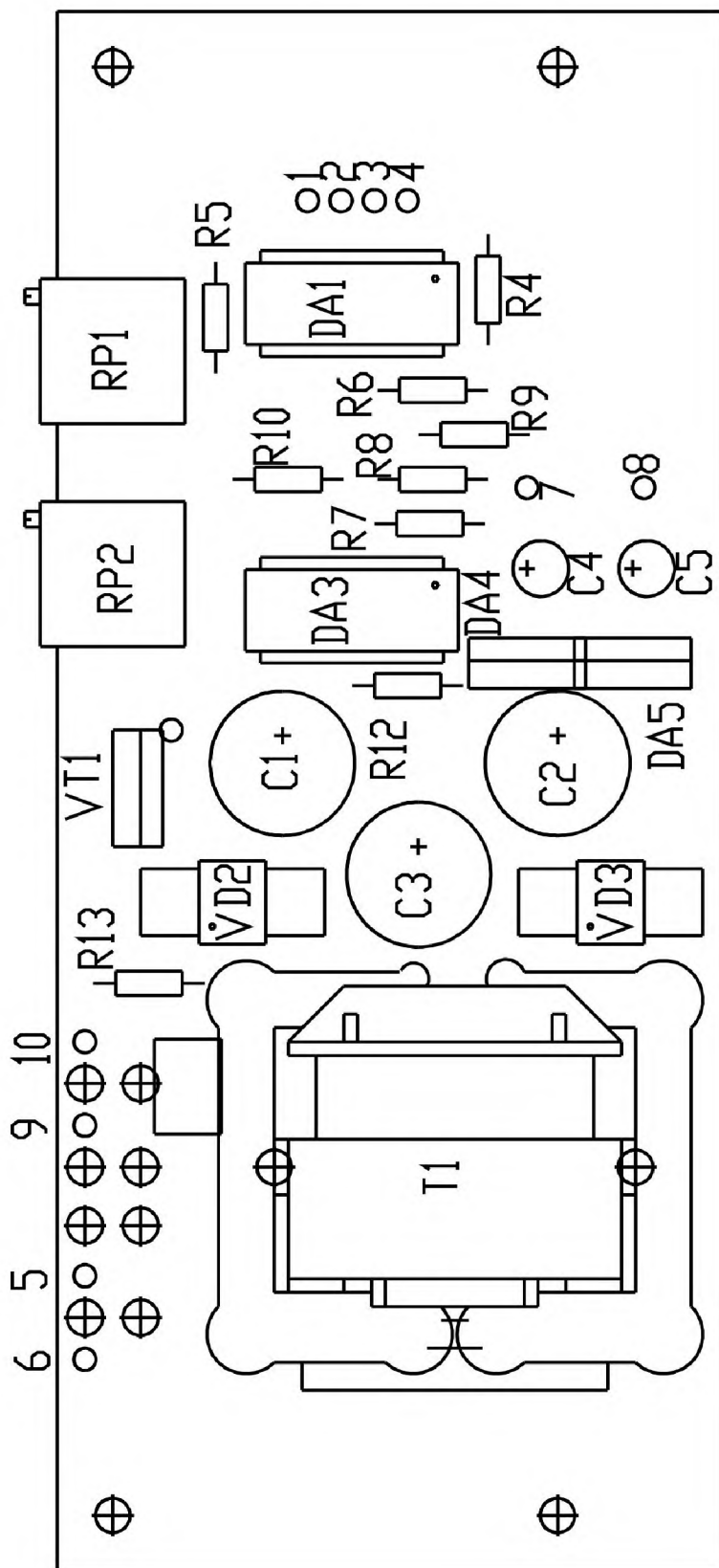
При отказе в работе или неисправности преобразователя по вине изготовителя, неисправный преобразователь с указанием признаков неисправностей и соответствующим актом направляется в адрес предприятия-изготовителя: _____

Приложение А

Схема электрическая принципиальная



Приложение Б
 Схема расположения элементов на печатной плате



Приложение В

Схема подключения при проверке (калибровке) и настройке



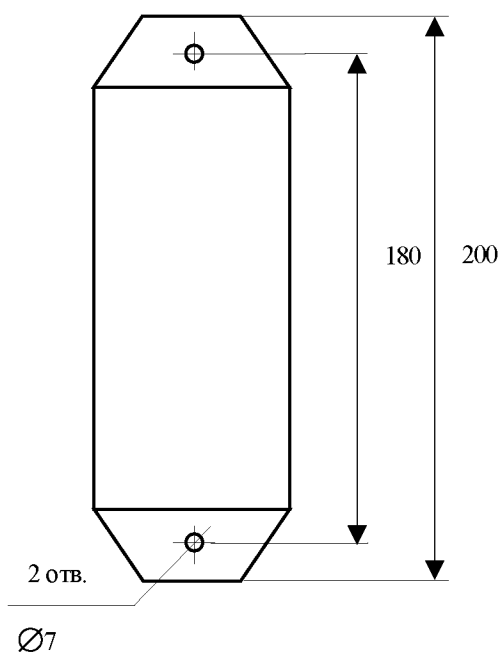
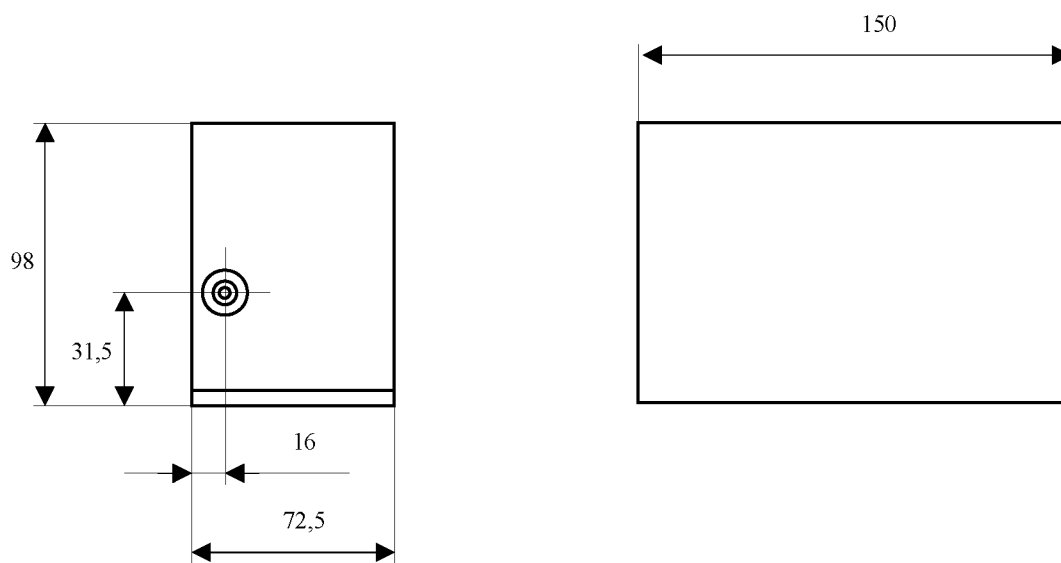
$R_{э}$ – эталонное сопротивление

$R_{н}$ – сопротивление нагрузки

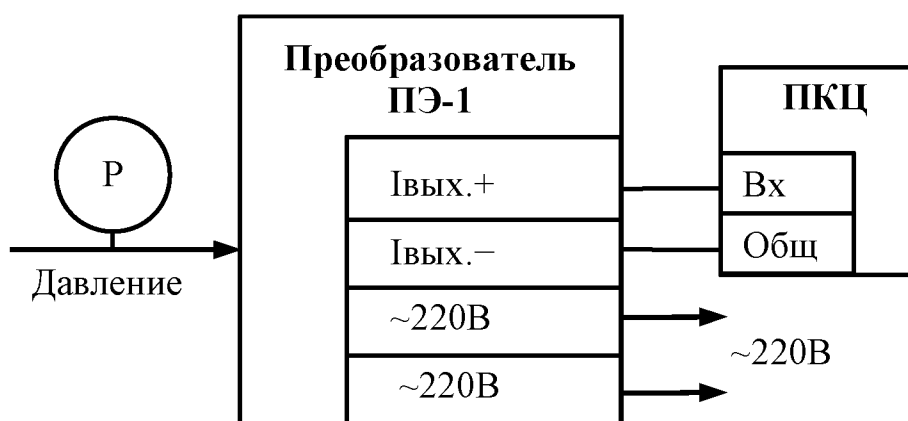
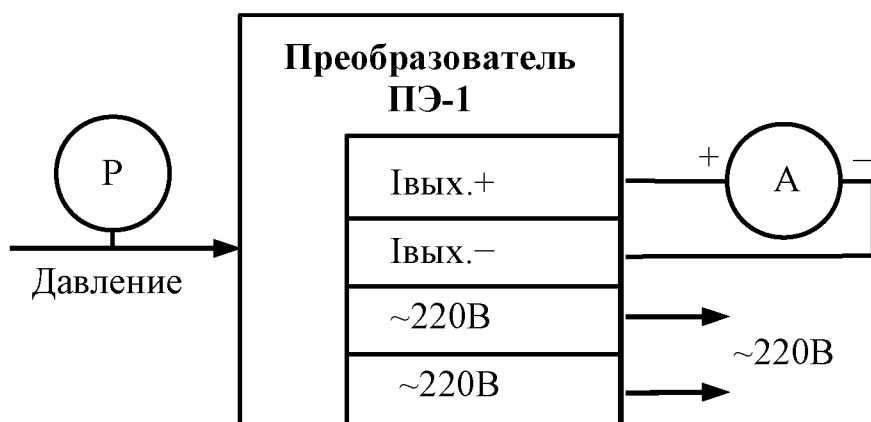
V – эталонный вольтметр

P – эталонный манометр

Приложение Г Габаритные и монтажные размеры



Приложение Д Схемы внешних соединений



А – измерительный прибор;
 Р - эталонный манометр;
 ПКЦ – прибор контроля цифровой серии ПКЦ