

ПРИБОРЫ КОНТРОЛЯ ДАВЛЕНИЯ СЕРИИ 2100
ПРЕОБРАЗОВАТЕЛЬ ПНЕВМОЭЛЕКТРИЧЕСКИЙ АНАЛОГОВЫЙ
ПЭ-4 (2164)

Руководство по эксплуатации
АВДП.406233.023.06РЭ

Оглавление

Введение.....	3
1 Назначение.....	3
2 Технические данные.....	4
3 Состав изделия.....	5
4 Устройство и работа прибора.....	5
5 Указания мер безопасности.....	6
6 Подготовка к работе.....	6
7 Возможные неисправности и способы их устранения.....	7
8 Техническое обслуживание.....	7
9 Маркировка, упаковка, транспортирование и хранение.....	7
10 Гарантии изготовителя.....	8
11 Сведения о рекламациях.....	8
Приложение А	
Габаритные и монтажные размеры.....	9
Приложение Б	
Модуль канального усилителя. Схема электрическая принципиальная.....	10
Приложение В	
Модуль канального усилителя. Расположение элементов настройки.....	11
Приложение Г	
Преобразователь ПЭ-4. Схема электрическая принципиальная.....	12
Приложение Д	
Схема электрических соединений для проведения поверки.....	13
Приложение Е	
Схемы внешних электрических соединений.....	14

Версия 06.03 (23.09.2009)

Введение

Настоящее руководство по эксплуатации предназначено для изучения устройства и обеспечения правильной эксплуатации преобразователей пневмоэлектрических аналоговых с унифицированным выходным сигналом ПЭ-4 (модель 2164), далее – преобразователи.

Описываются назначение и принцип действия преобразователей, приводятся технические характеристики, даются сведения о порядке работы и проверке технического состояния.

Преобразователи в зависимости от сферы применения подлежат поверке (для применения в сферах распространения государственного метрологического контроля и надзора) или калибровке (при применении вне сферы Государственного метрологического контроля и надзора). Поверка (калибровка) проводится по методике, изложенной в документе «Приборы контроля давления серии 2100. Методика поверки», с использованием схемы подключения (Приложение Д).

Межповерочный интервал – два года.

Рекомендуемый межкалибровочный интервал – два года.

Преобразователи выпускаются по ТУ 4212-089-10474265-2007.

1 Назначение

1.1 Преобразователи предназначены для измерения и преобразования в унифицированный токовый сигнал давления неагрессивных газов или вакуума при работе в автоматических и автоматизированных системах контроля, регулирования и управления технологическими процессами в химической, нефтехимической, газовой, целлюлозно-бумажной и других отраслях промышленности.

1.2 Преобразователи состоят из четырёх гальванически связанных каналов.

1.3 Преобразователи различаются:

– по измеряемому давлению:

ПЭ-4П.х - для преобразования унифицированного пневматического сигнала;

ПЭ-4И.х - для преобразования избыточного давления;

ПЭ-4В.х - для преобразования вакуума.

– по диапазону выходного сигнала:

ПЭ-4х.05 - диапазон (0...5) мА;

ПЭ-4х.42 - диапазон (4...20) мА.

1.4 По устойчивости к климатическим воздействиям преобразователи имеют исполнение УХЛ категории размещения 4.2*, при условиях эксплуатации:

- температура окружающего воздуха (5...50)°С;
- относительная влажность окружающего воздуха, не более 95 % при 35°С;
- атмосферное давление от 84 до 106,7 кПа.

1.5 По устойчивости к механическим воздействиям преобразователи являются виброустойчивыми, исполнение N2 по ГОСТ 12997.

Пример оформления заказа:

«ПЭ-4И.42 – преобразователь пневмоэлектрический избыточного давления (0...100) кПа; диапазон выходного токового сигнала (4...20) мА».

2 Технические данные

- 2.1 Количество каналов преобразования: четыре.
- 2.2 Диапазоны преобразуемых давлений, кПа:
 для ПЭ-4П.х 20...100;
 для ПЭ-4И.х 0...4; 0...10; 0...16; 0...25; 0...40; 0...100; 0...160; 0...250;
 для ПЭ-4В.х 0...-4; 0...-10; 0...-16; 0...-25; 0...-40; 0...-60.
- 2.3 Выходной сигнал постоянного тока при сопротивлении нагрузки, не более
 для (0...5) мА 2 кОм;
 для (0...20) мА, (4...20) мА 500 Ом.

Примечание - Максимальное сопротивление нагрузки включает сопротивление соединительных проводов и входное сопротивление вторичного прибора.

2.4 Предел допускаемой основной погрешности, выраженной в процентах от нормированного значения диапазона изменения выходного сигнала: $\pm 0,5$ %.

2.5 Вариация выходного сигнала, не более 0,25 %.

- 2.6 Предел перегрузки по входному сигналу:
 – 4-кратный для диапазонов: (0...4; 0...10; 0...-4; 0...-10) кПа;
 – 2-кратный для диапазонов: (0...16; 0...25; 0...40; 0...-25; 0...-40) кПа;
 – 1,6-кратный для диапазонов: (0...100; 0...160; 0...250; 0...-60) кПа.

2.7 Напряжение питания переменного тока (50 \pm 1) Гц (220 \pm 22) В.

2.8 Потребляемая мощность, не более 10 ВА.

2.9 Дополнительная погрешность, вызванная изменением температуры окружающего воздуха на каждые 10[°]С в пределах рабочих температур (п. 1.4) не должна превышать: $\pm 0,25$ %.

2.10 Преобразователь относится к восстанавливаемым и ремонтируемым изделиям.

2.11 Преобразователи рассчитаны на круглосуточную работу; время готовности к работе после включения не более 30 мин.

2.12 Подключение пневмолиний – штуцер под трубку ПВХ 4×1.

2.13 [Приложение А](#) содержит габаритные и присоединительные размеры.

2.14 Масса преобразователя, не более 2 кг.

2.15 Средняя наработка на отказ, не менее 64000 часов.

2.16 Средний срок службы, не менее 8 лет.

3 Состав изделия

3.1 В комплект поставки входят:

– преобразователь ПЭ-4	1 шт.
– паспорт	1 экз.
– руководство по эксплуатации (РЭ)	1 экз.
– методика поверки (МП)	1 экз.

Примечание - Допускается прилагать по одному экземпляру РЭ и МП на партию до 10 штук, поставляемых в один адрес.

4 Устройство и работа прибора

4.1 Принцип действия преобразователя основан на преобразовании давления тензорезистивным датчиком в напряжение постоянного тока, которое усиливается дифференциальным усилителем и затем преобразуется в выходной аналоговый сигнал постоянного тока.

4.2 Принципиальная схема преобразователя ПЭ-4 ([Приложение Г](#)) содержит датчики ВW1 – ВW4, четыре идентичных канальных усилителя А1 – А4, блок питания, входные и выходные разъёмы.

4.3 Схема канального усилителя ([Приложение Б](#)) работает следующим образом:

Входное давление поступает на вход датчика ВW и преобразуется в электрический сигнал постоянного напряжения, которое усиливается измерительным усилителем DA1. Регулировка усиления (Уст. макс.) осуществляется резистором RP1. На операционном усилителе DA2.2 выполнен каскад сдвига начального значения сигнала. Регулировка начального значения выходного сигнала (Уст. мин.) осуществляется подстроечным резистором RP2. Напряжение с выхода усилителя DA1 подаётся на вход преобразователя напряжение-ток, выполненного на элементах DA2.1, VT1, VT2, R3, R9. При установленной перемычке П1 преобразователь настраивается на выходной сигнал (4...20) мА, при удалённой – (0...5) мА. [Приложение В](#) показывает расположение резисторов RP1, RP2 и перемычки П1 на плате канального усилителя.

Питание канальных усилителей осуществляется стабилизированным напряжением ± 5 В от стабилизаторов DA3, DA4.

4.4 Преобразователь конструктивно выполнен в одном корпусе.

На основании корпуса установлена монтажная плата, на которой расположены трансформатор, элементы источника питания, четыре розетки для установки в них плат усилителей, а также припаяны провода, обеспечивающие электрический контакт датчиков с монтажной платой.

4.5 На передней панели преобразователя расположены четыре входных штуцера для подключения измеряемого давления с надписью «ВХОД».

4.6 На задней панели преобразователя расположены разъём для подключения сетевого напряжения «СЕТЬ», разъём для подключения нагрузок преобразователя «ВЫХОД», держатель предохранителя «0,25А» и клемма для заземления.

4.7 В верхней части корпуса преобразователя расположен индикатор включения прибора.

5 Указания мер безопасности

5.1 По способу защиты человека от поражения электрическим током преобразователь относится к классу 1 по [ГОСТ 12.2.007.0](#).

5.2 К монтажу и обслуживанию прибора допускаются лица, знакомые с общими правилами охраны труда и электробезопасности при работе с электроустановками напряжением до 1000 В.

5.3 Корпус преобразователя должен быть заземлён.

5.4 Цепь питания 220 В и цепи аналоговых выходных сигналов преобразователя должны прокладываться отдельными кабелями.

5.5 Установка и снятие преобразователя, подключение и отключение внешних цепей должны производиться при отключённом напряжении питания. Подключение внешних цепей производить согласно маркировке.

6 Подготовка к работе

6.1 Внешний осмотр.

После распаковки выявить следующие соответствия:

- прибор должен быть укомплектован в соответствии с паспортом;
- заводской номер должен соответствовать указанному в паспорте;
- прибор не должен иметь механических повреждений.

6.2 Установка.

Преобразователь монтируется в вертикальном положении.

При выборе места установки необходимо учитывать следующее:

- место установки преобразователя должно обеспечивать удобные условия для обслуживания и демонтажа;
- температура и относительная влажность окружающего воздуха должны соответствовать значениям, указанным в п. 1.4 .

6.2.1 Подключить сетевое питание и выходные цепи ([Приложение Е](#)) согласно маркировке, указанной на фальшпанели, подключить пневмолинию.

6.2.2 Включить электропитание - должен засветиться индикатор.

Измерение давления можно начать спустя 30 минут после включения.

6.3 Преобразователь допускает возможность работы с числом установленных в нем модулей канальных усилителей менее четырёх. В этом случае следует иметь в виду, что снимать и устанавливать модули допускается только после отключения питания.

Примечание - Все модули канальных усилителей взаимозаменяемы, но каждый модуль настраивается в комплекте с соответствующим датчиком, поэтому при снятии модуля необходимо помечать его по номеру установки на монтажной плате.

7 Возможные неисправности и способы их устранения

Неисправность	Вероятная причина	Способ устранения
При включении питания не светится индикатор	Сгорел предохранитель.	Заменить предохранитель.
Выходной сигнал отсутствует или в несколько раз отличается от предполагаемого	Сработала система защиты стабилизированного источника питания.	Выключить и через 10 секунд вновь включить преобразователь.
	Негерметичность пневмолинии	Загерметизировать место утечки

8 Техническое обслуживание

8.1 Техническое обслуживание преобразователя заключается в периодической поверке (калибровке) и, при необходимости, регулировке выходного сигнала.

8.2 Поверку (калибровку) выходного сигнала преобразователя необходимо производить через два года после последней поверки (в соответствии с межповерочным интервалом) по методике, изложенной в документе «[Приборы контроля давления серии 2100. Методика поверки](#)», с использованием схем подключения ([Приложение Д](#)).

8.3 Регулировку начального и максимального значений выходного тока преобразователя производить следующим образом:

8.3.1 Установить на входе давление, равное верхнему пределу диапазона измерения. Вращением винта резистора «**Уст. макс.**» установить выходной ток 5 или 20 мА.

8.3.2 Установить на входе давление, равное нижнему пределу диапазона измерения. Для преобразователей ПЭ-4х.05 вращением винта резистора «**Уст. мин.**» добиться выходного тока несколько большего нуля. Затем, вращая винт этого же резистора уменьшать выходной ток до нуля. Для преобразователей ПЭ-4х.42 вращением винта резистора «**Уст. мин.**» добиться выходного тока 4 мА.

8.3.3 Повторить указанные операции несколько раз с целью достижения минимальных отклонений выходного тока в конечных точках диапазона от расчётных значений.

9 Маркировка, упаковка, транспортирование и хранение

9.1 На корпусе преобразователя имеется наклейка, на которой должно быть нанесено:

- условное обозначение;
- диапазон измерения;
- диапазон выходного сигнала;
- товарный знак предприятия-изготовителя;
- порядковый номер и год выпуска.

9.2 Преобразователь и документация помещаются в пакет из полиэтиленовой пленки, который затем заваривается.

9.3 Преобразователи транспортируются всеми видами закрытого транспорта, в том числе воздушным транспортом в отопливаемых герметизированных отсеках, в соответствии с правилами перевозки грузов, действующими на данном виде транспорта.

Транспортирование преобразователей осуществляется в деревянных ящиках или картонных коробках.

Допускается транспортирование преобразователей в контейнерах.

Способ укладки преобразователей в ящики должен исключать их перемещение во время транспортирования.

Во время погрузочно-разгрузочных работ и транспортирования ящики не должны подвергаться резким ударам и воздействию атмосферных осадков.

Срок пребывания преобразователей в соответствующих условиях транспортирования - не более шести месяцев.

9.4 Преобразователи должны храниться в отопливаемых помещениях с температурой (5...40)°С и относительной влажностью не более 80 %. Воздух помещений не должен содержать пыли и примесей агрессивных паров и газов, вызывающих коррозию деталей преобразователей. Хранение преобразователей в упаковке должно соответствовать условиям 3 по [ГОСТ 15150](#).

10 Гарантии изготовителя

10.1 Изготовитель гарантирует соответствие преобразователя требованиям технических условий при соблюдении потребителем условий эксплуатации, транспортирования и хранения, установленных настоящим РЭ.

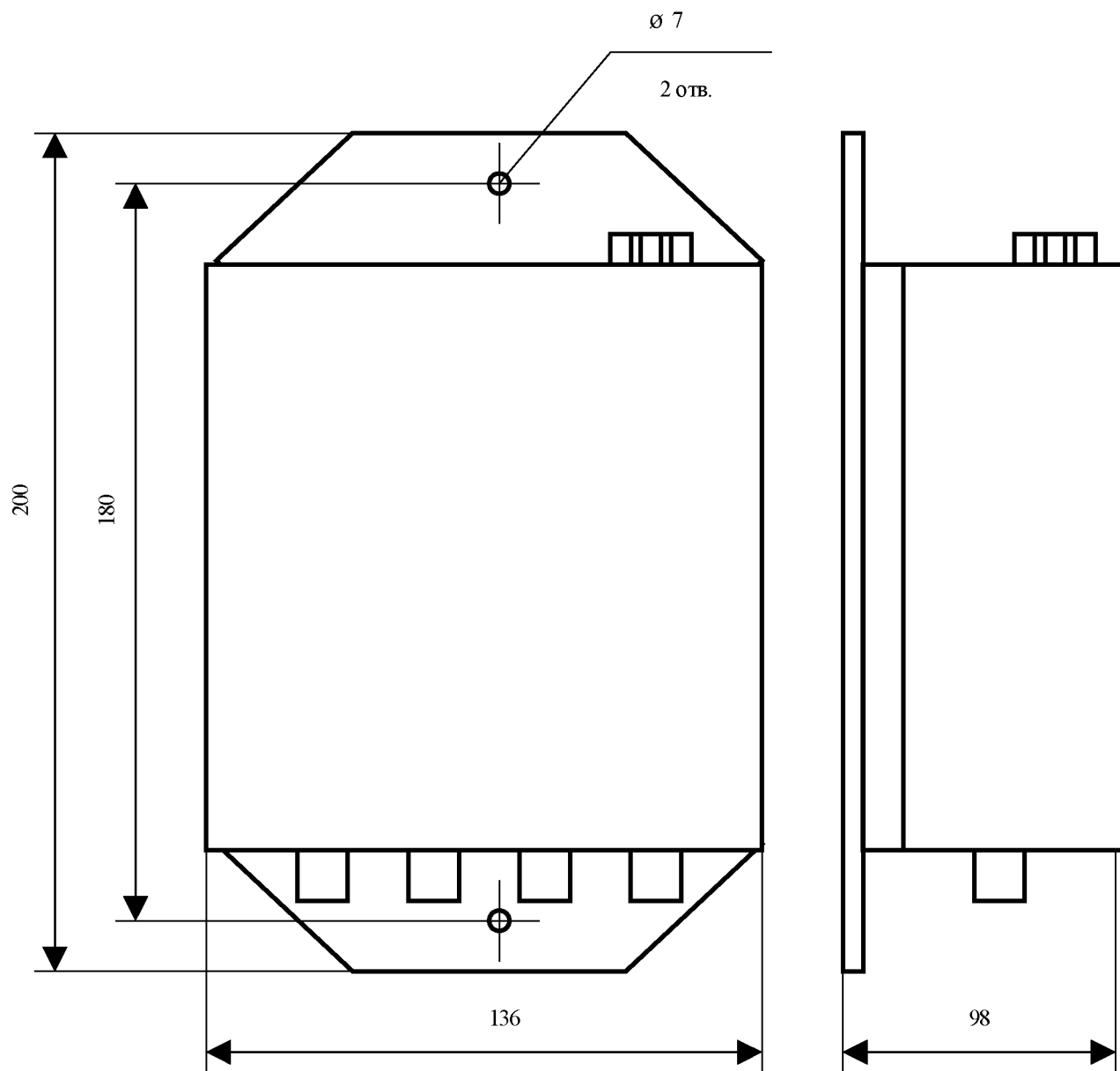
10.2 Гарантийный срок эксплуатации устанавливается 18 месяцев со дня ввода в эксплуатацию, но не более 24 месяцев со дня отгрузки потребителю.

10.3 В случае обнаружения потребителем дефектов при условии соблюдения им правил эксплуатации, хранения и транспортирования в течение гарантийного срока, предприятие-изготовитель безвозмездно ремонтирует или заменяет преобразователь.

11 Сведения о рекламациях

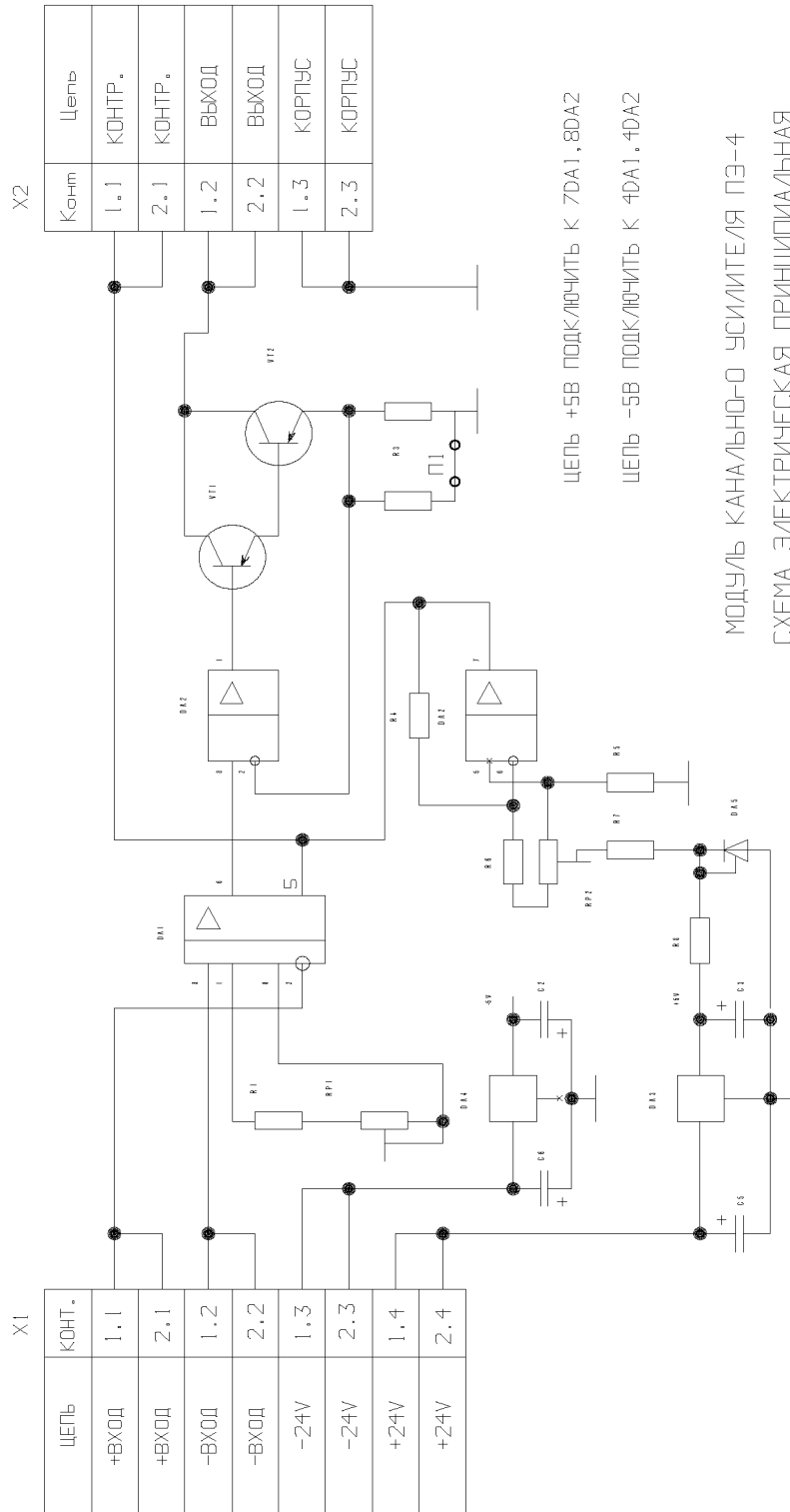
При отказе в работе или неисправности преобразователя по вине изготовителя, неисправный преобразователь с указанием признаков неисправностей и соответствующим актом направляется в адрес предприятия-изготовителя:

Приложение А
Габаритные и монтажные размеры

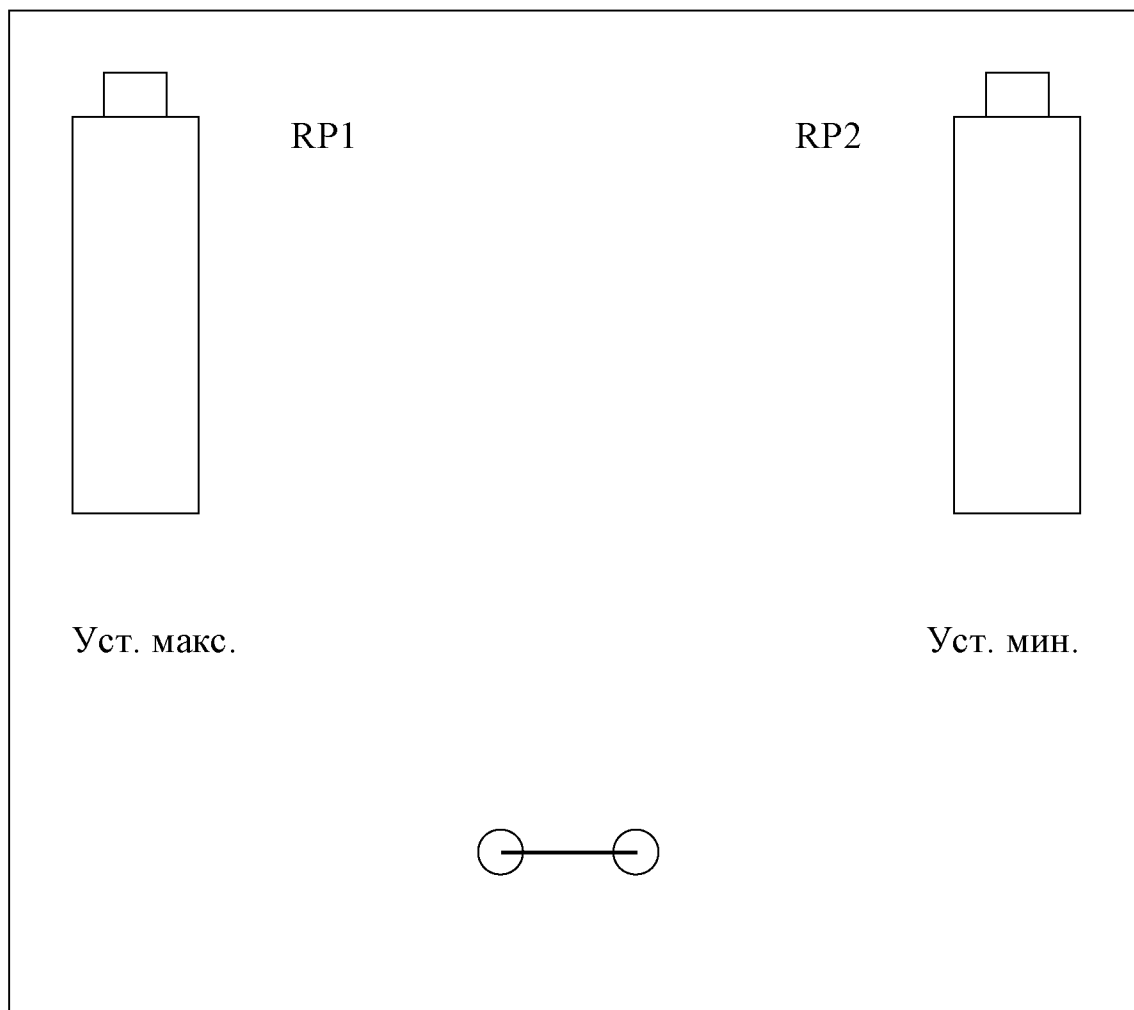


Приложение Б

Модуль канального усилителя. Схема электрическая принципиальная

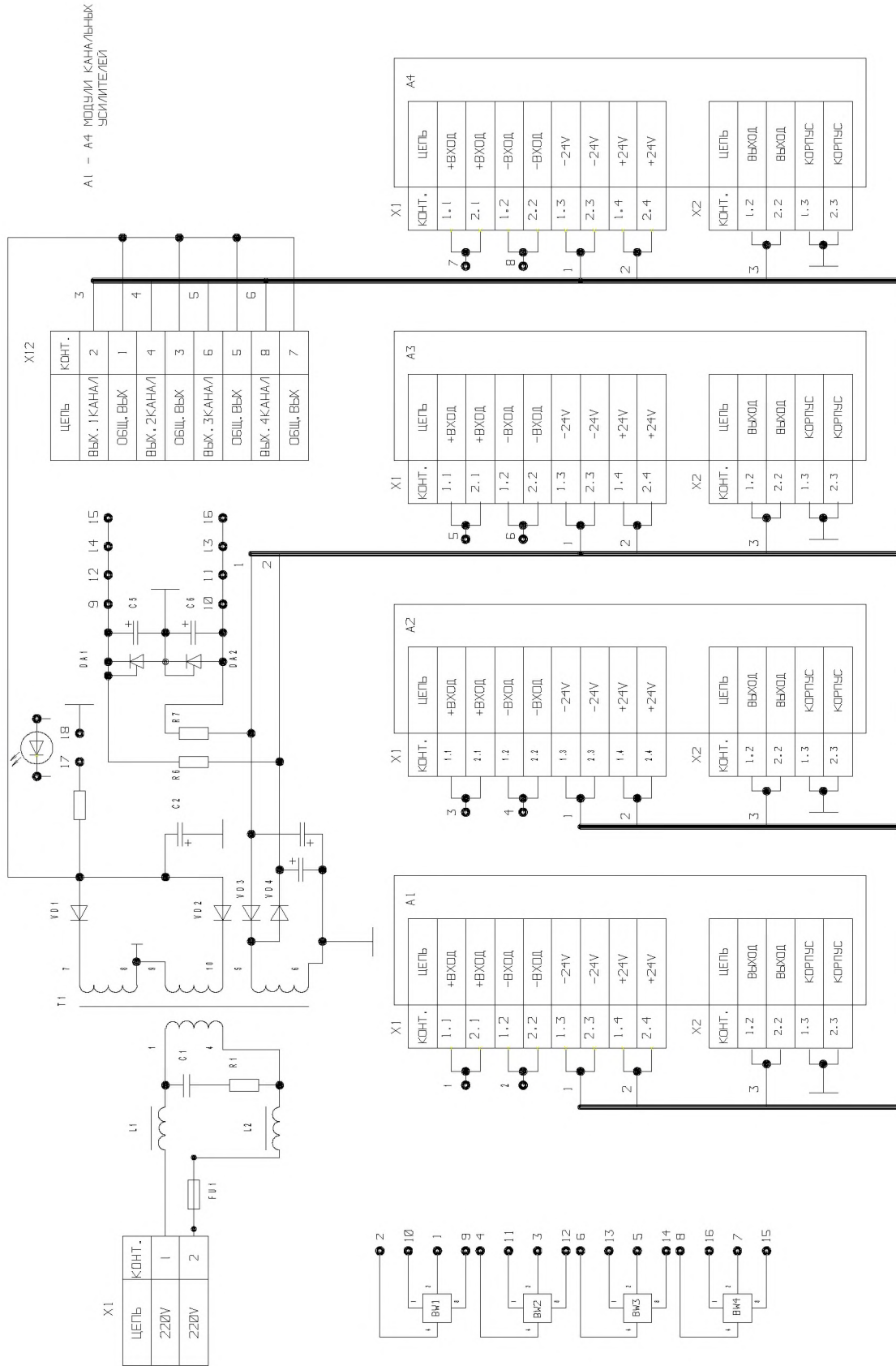


Приложение В
Модуль канального усилителя. Расположение элементов настройки



Приложение Г

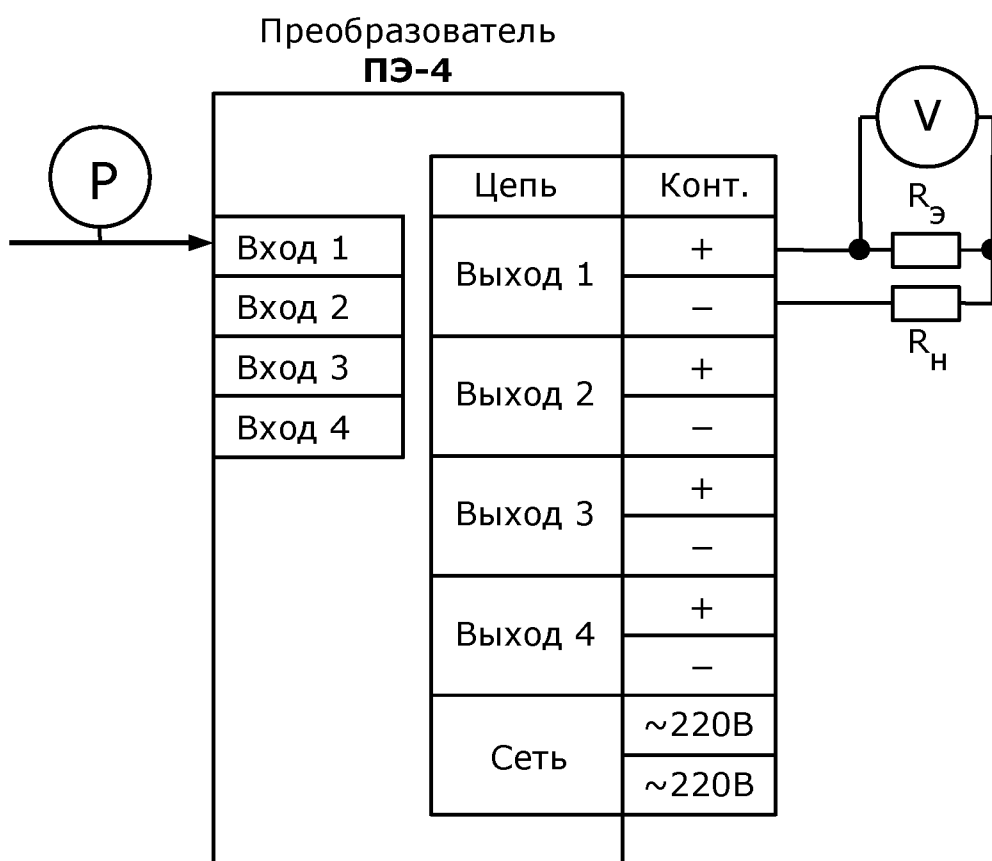
Преобразователь ПЭ-4. Схема электрическая принципиальная



ПЭ-4. СХЕМА ЭЛЕКТРИЧЕСКАЯ ПРИНЦИПАЛЬНАЯ.

Приложение Д

Схема электрических соединений для проведения поверки

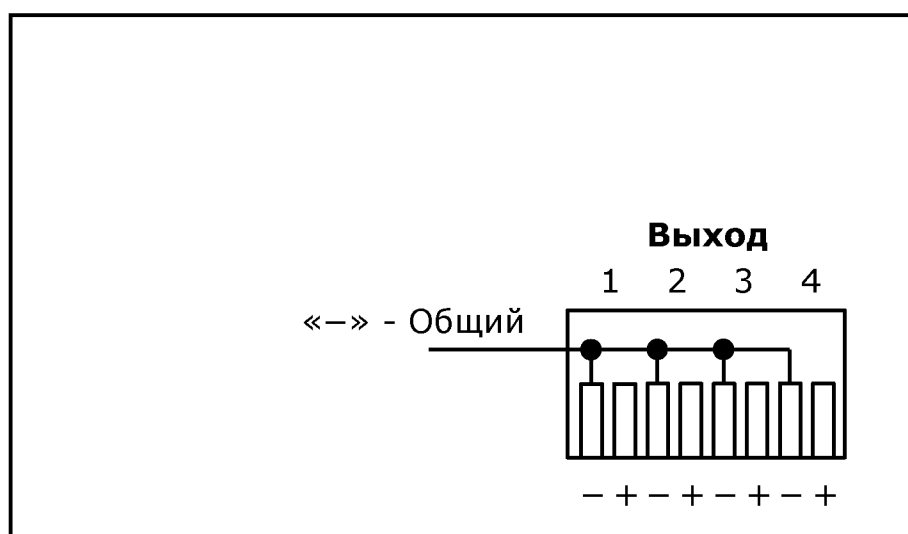


$R_э$ – эталонное сопротивление

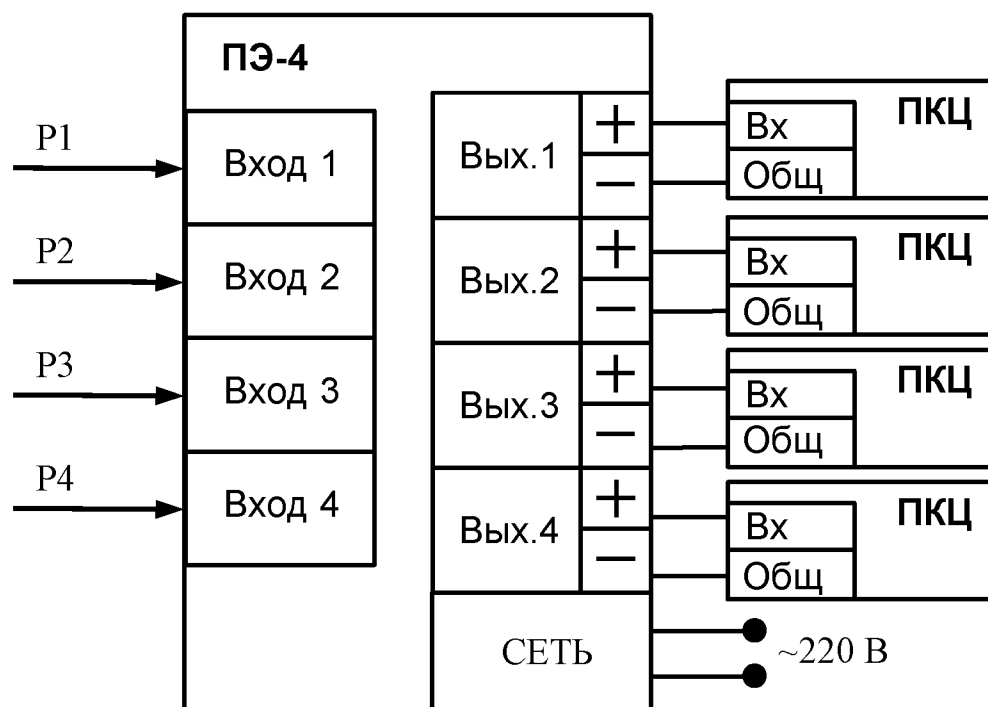
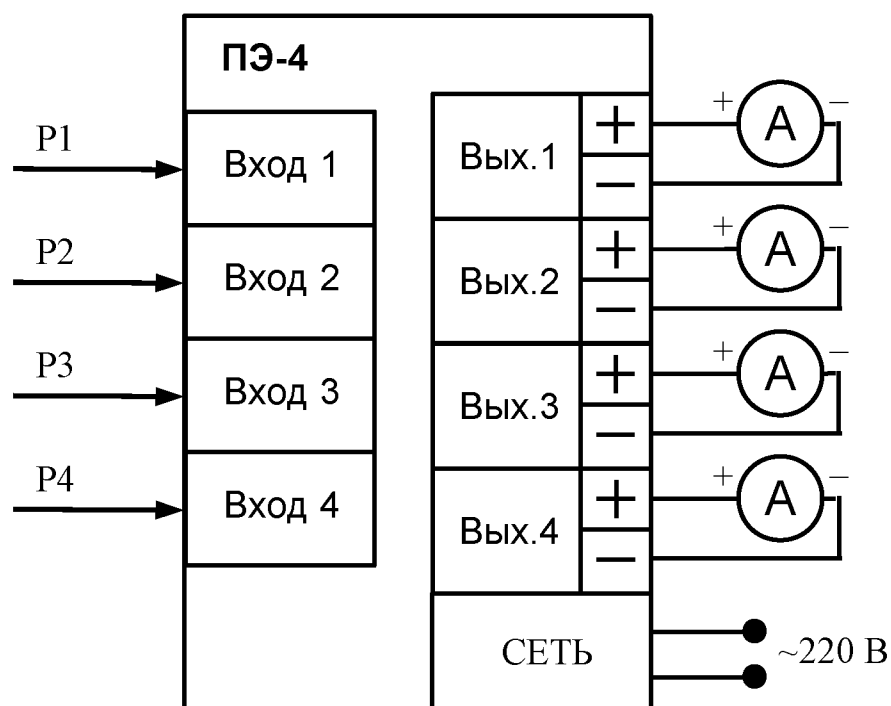
$R_н$ – сопротивление нагрузки

V – эталонный вольтметр

P – эталонный манометр



Приложение Е Схемы внешних электрических соединений



А – измерительный прибор; ПКЦ – прибор контроля цифровой серии ПКЦ