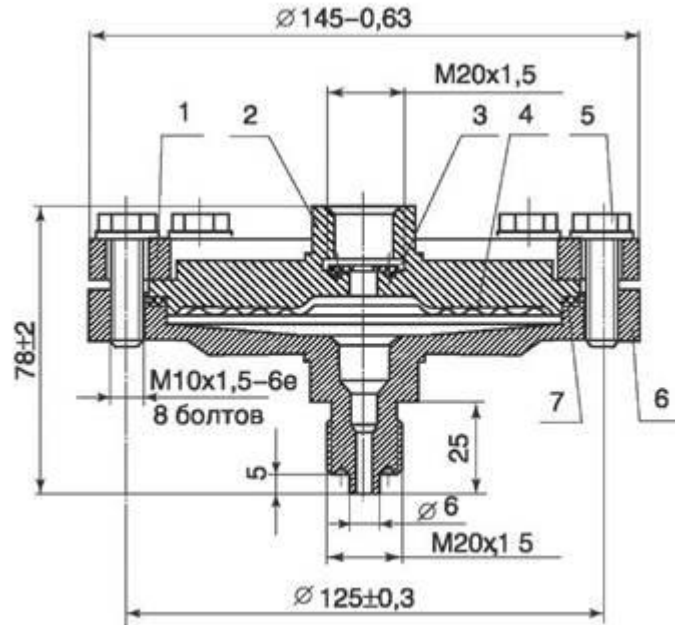




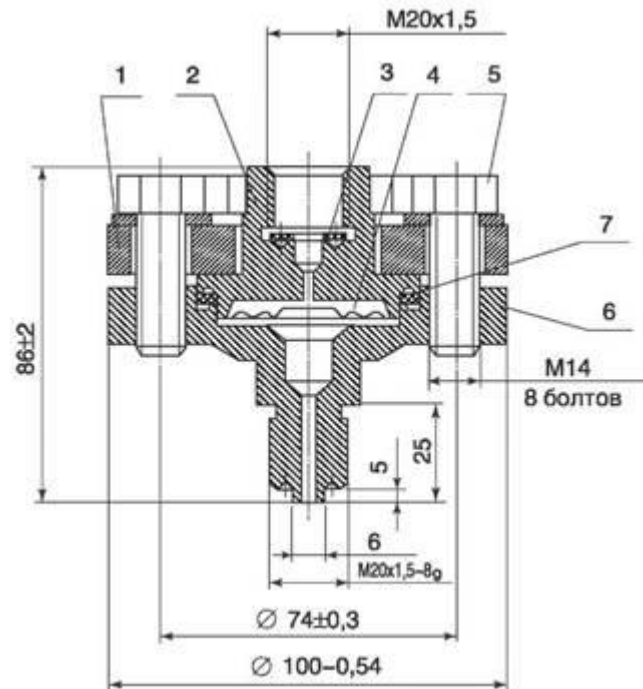
PM-5319, PM-5320, PM-5321, PM-5322 разделители мембранные. Габаритные размеры и схема установки

Разделитель мембранный **PM-5319**



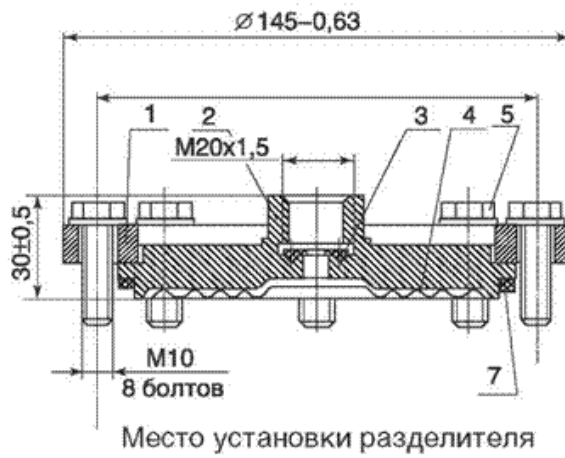
1. верхний фланец
2. корпус
3. прокладка
4. мембрана
5. болт
6. нижний фланец
7. прокладка

Разделитель мембранный **PM-5320**



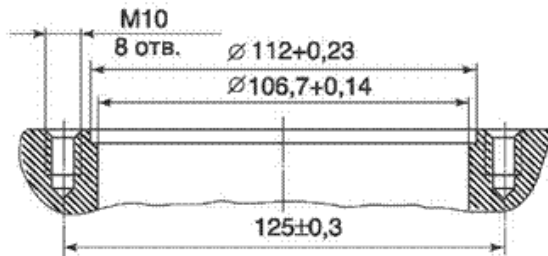


Разделитель мембранный **PM-5321**

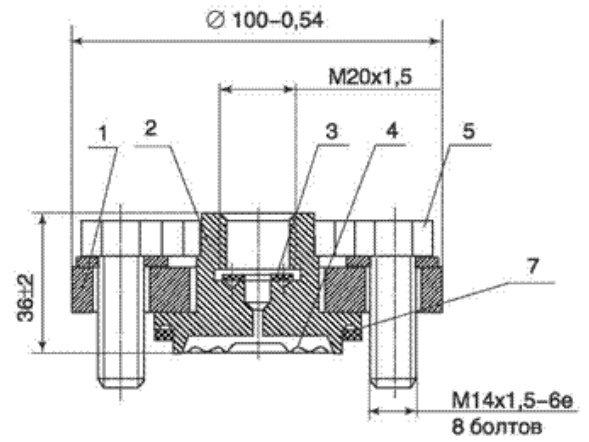


1. верхний фланец
2. корпус
3. прокладка
4. мембрана
5. болт
6. нижний фланец
7. прокладка

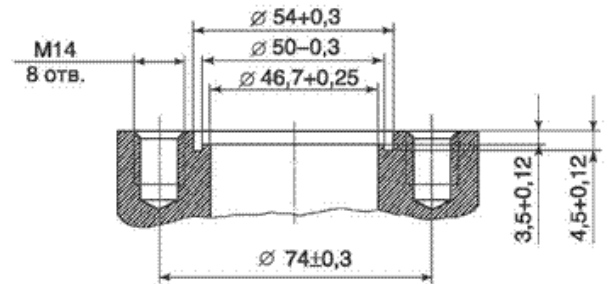
Место установки разделителя



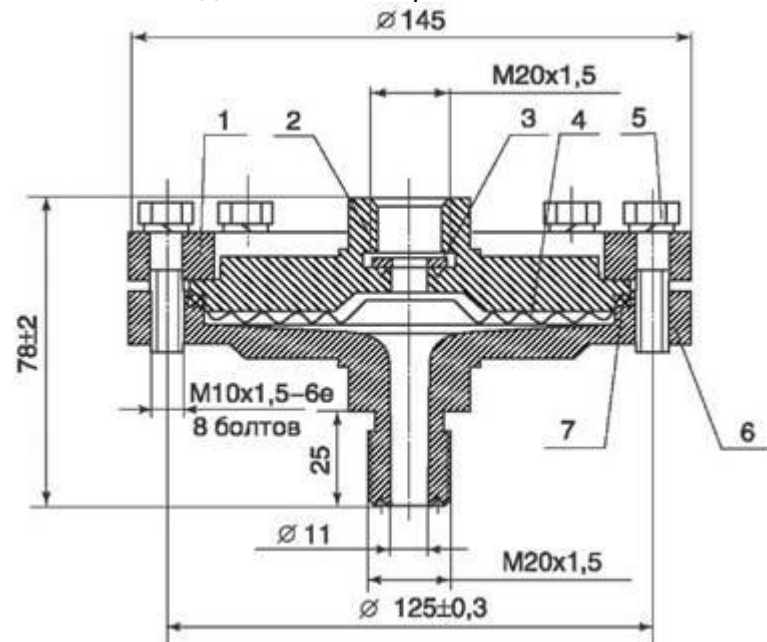
Разделитель мембранный **PM-5322**



Место установки разделителя



Разделитель мембранный **PM-5497**





Рукав соединительный гибкий. Габаритные и присоединительные размеры
Длина рукава в развернутом виде 2,5 м

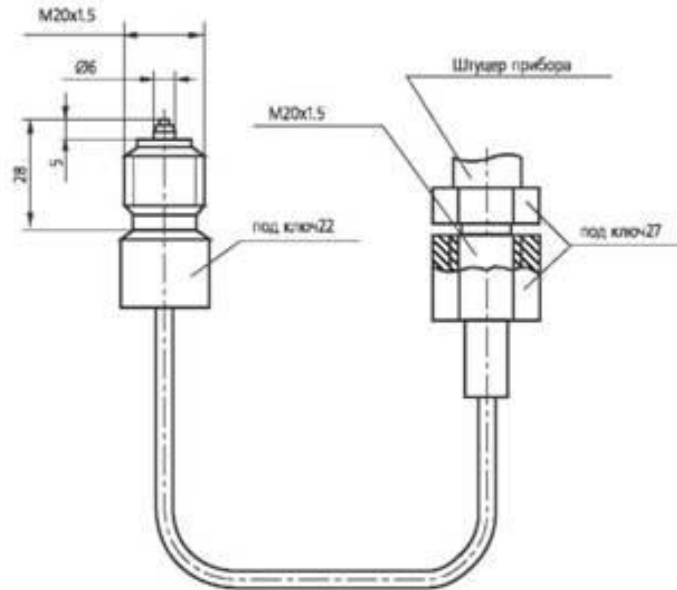


Схема установки для заполнения разделителя мембранного и измерительного устройства

